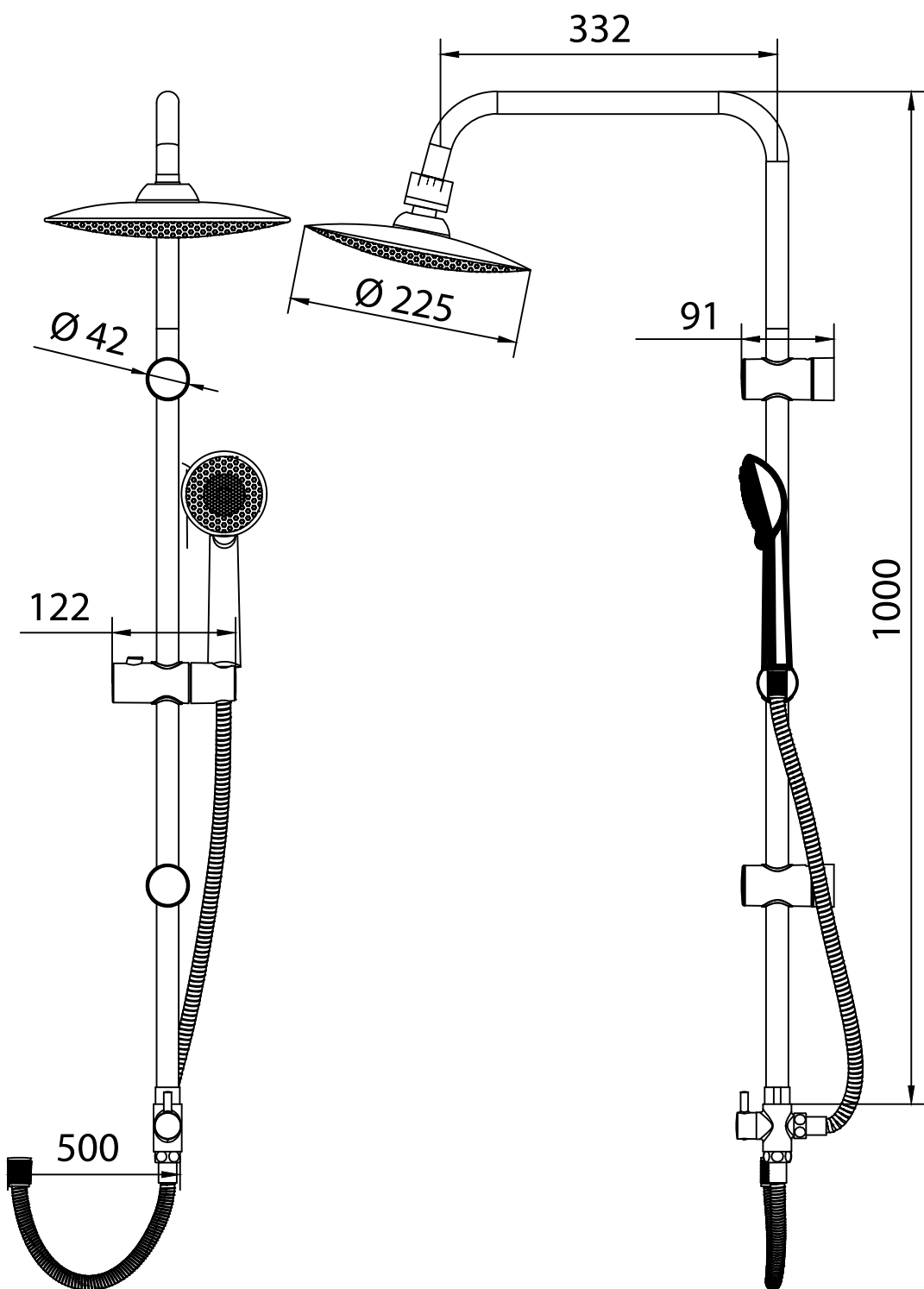




ALLEGRA

102158020 KOLONLU DUŞ SİSTEMİ



13.12.2018

Elginkan