

PELET SOBA VE KAZANLAR

Çevre dostu pelet yakıt ile içinizi ısıtın.



ELANUS
RHEA
RHEA AUTO

YENİ

Rhea Serisi Pelet Yakıtlı Kazanlar
Yeni Nesil Tam & Yarı Otomatik Modeller

KULLANIM KOLAYLIĞI

Otomatik ateşleme sistemi ve ihtiyaca göre yakıt yüklenebilmesiyle kullanım kolaylığı sağlamaktadır.

ORANSAL HAVA FANI İLE MÜKEMMEL YANMA

Yüksek kapasiteli baca gazı fanı, sızıntı riskini sıfıra indirerek güvenliği üst seviyeye taşırken, en verimli yanmayı sağlamaktadır.

GELİŞMİŞ KUMANDA SİSTEMİ

Gelişmiş merkezi kontrol sistemi, sensörlerden gelen verilerle mükemmel yanmayı gerçekleştirmektedir.

ENTEĞRE GENİŞ YAKIT HAZNESİ

İşletmelerin ihtiyaçlarına uzun süreli cevap verebilen geniş yakıt haznesi bulunmaktadır.

ŞİK TASARIM

Yaşam alanlarınız için özel olarak hazırlanan şık tasarıma sahiptir.

ENTEĞRE BRÜLÖR VE TEMİZLEME SİSTEMİ

Hareketli ızgara sistemi sayesinde brülörün kendini temizlemesi kullanıcı konforunu artırmaktadır.

EKSTRA GÜVENLİK

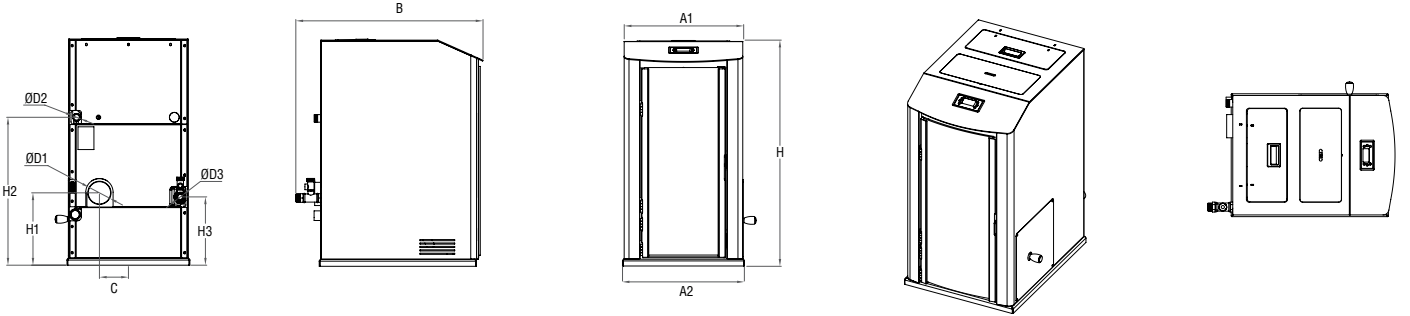
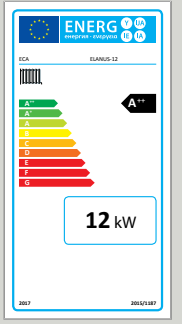
Termal camları, patlama deşarj valfi, çocuklar için ikinci seviye cam koruma ve kilidi ile üst seviye güvenlik sağlamaktadır.

HER ŞEY DAHİL SİSTEM

Elanus Serisi ürünler genişleme deposu, genişleme pompası ve tesisatıyla "tak-çalıştır" konforu için tasarlanmıştır.

DİJİTAL KONTROL PANELİ

Kazanın, dil opsiyonundan bağımsız ya da dil seçeneğine ihtiyaç duyulmadan semboller desteği ile çalıştırılmasını sağlar. Arzu edilirse zaman saati programı yardımı ile günde 4 defa kazanı istenilen saatte dur-kalk yaptırmak mümkündür. Oda termostatu ile kullanım imkanı bulunmaktadır.



ELANUS SERİSİ TEKNİK ÖZELLİKLERİ		Birim	KAZAN TİPİ			
			ELANUS 12	ELANUS 18	ELANUS 25	
KAPASİTE	Anma - Minimum Isı Gücü	kW	12 - 3,6	18 - 5,4	25 - 7,5	
		kcal/h	10.320 - 3.096	15.480 - 4.644	21.500 - 6.450	
İŞLETME ŞARTLARI	Direkt Verim, Tam Yükte	%	>%90	>%90	>%90	
	Emniyet Limit Sıcaklığı	°C		95		
	Max. İşletme Sıcaklığı	°C		80		
	Min. Su Dönüş Sıcaklığı	°C		55		
	İşletme & Test Basıncı	bar		1,5 - 4		
	Elektrik Bağlantısı	-		230 V _{AC} , 50 Hz		
	Gerekli Baca Çekışı (Vakum)	Pa		-10		
Yakıt Tipi	-		Ø6 mm Premium Kalite, EN Plus A1			
ANA ÖLÇÜLER	Yaklaşık Yakıt Tüketimi	kg/h	2,8 - 0,84	4,2 - 1,26	5,8 - 1,75	
	En, A ₁ & A ₂	mm	525 - 540	575 - 590	575 - 590	
	Derinlik, B	mm	825 ± 3	790 ± 3	790 ± 3	
	Yükseklik, H	mm	965	1165	1165	
	Baca Çapı (İç-Dış), ØD ₁	mm		98-102		
	Baca Bağlantı Ölçüleri	Pozisyon & Yükseklik, F & H ₁	mm	120 - 318	155 - 338	155 - 338
TESİSAT BAĞLANTI ÖLÇÜLERİ	Susuz Kazan Ağırlığı & Nakliye Ağırlığı	kg	167 - 183,5	206,5 - 228	206,5 - 228	
	Nakliye Ölçüleri (En x Derinlik x Yükseklik)	mm	645x810x1125	695x820x1325	695x820x1325	
	Su Çıkış Bağlantısı	Çap, ØD ₂	inch	1"	1"	1"
		Pozisyon & Yükseklik, C & H ₂	mm	228 - 650	253 - 650	253 - 650
	Su Giriş Bağlantısı	Çap, ØD ₃	inch	1"	1"	1"
		Pozisyon & Yükseklik, E & H ₃	mm	228 - 300	253 - 300	253 - 300
	Yakıt Deposu Hacmi	Kapalı Genleşme Tankı Hacmi	lt	8	8	8
Su Hacmi		lt	45	62	62	
		kg	50	75	75	
		kg	35	55	55	

RHEA&RHEA AUTO

MANUEL TÜRBÜLATÖR TEMİZLEME SİSTEMİ

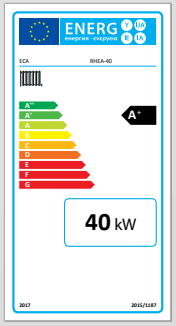
Kazanın yan tarafında bulunan temizleme kolu yardımı ile boruların hiçbir kapak sökülmeden temizlenmesi mümkün kılınmıştır. Bu şekilde kazan kolayca temizlenir ve oluşabilecek tıkanmaların önüne geçilir.

GERİ YANMA KONTROLÜ

Rhea kazanlar negatif basınç altında çalışır, bu şekilde yakıt deposuna alev yürümesini engeller. Ayrıca kazan su sıcaklığını devamlı kontrol eden emniyet termostatu, kazanın yüksek sıcaklıklara gidip buhara kalkmasını engeller.

MODÜLASYONLU HAVA FANI

Yüksek kapasiteli, modülasyonlu-sonsuz değişkenli baca vakum fanları sayesinde yakıt-hava karışımının hassas kontrolü sağlanarak ideal verime ulaşılar.



KOMPAKT BRÜLÖR ÜNİTESİ

Servis ve bakım zamanlarında kolayca sökülüp brülöre erişilebilir olabilmesi amacıyla özel olarak tasarlanmıştır. Brülör, sadece 4 adet civatanın sökülmesiyle dışarıya alınabilir.

OTOMATİK KÜL BOŞALTMA (Rhea Auto)

Entegre hale getirilmiş kül temizleme motoru ile kazan içinde biriken kül, otomatik olarak kül kutusuna aktarılır.

OTOMATİK TÜRBÜLATÖR TEMİZLEME (Rhea Auto)

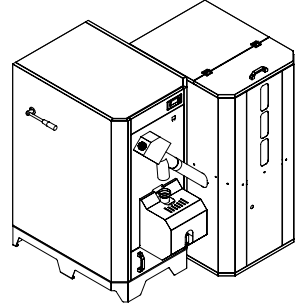
Geliştirilmiş kompakt yapısı sayesinde, kazan içinde bulunan türbülötörler otomatik olarak temizlenir. Bu sayede kazanın verimi artar ve periyodik temizliği yapılmış olur. Cihazda yaşanabilecek olası tıkanmaların önüne geçilir.

OTOMATİK BRÜLÖR TEMİZLEME SİSTEMİ

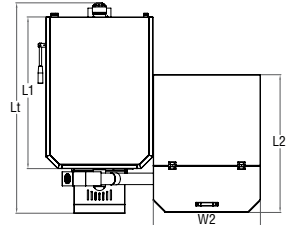
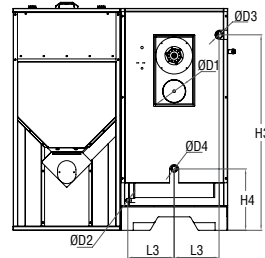
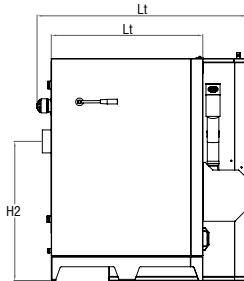
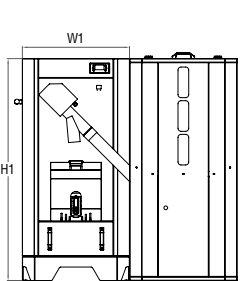
Patentli brülör temizleme sistemi, sahip olunan hazne sistemiyle, brülör üzerinde oluşabilecek küllerin birikmesini önler. Bu sayede, yanma odası etkin bir şekilde temizlenir ve küller kül haznesine doğru boşaltılır.

ÇOK YÖNLÜ KONTROL SİSTEMİ

Gelişmiş kontrol sistemi ve yazılımı sayesinde farklı sensörlerden gelen verileri değerlendirip en verimli çalışmayı sağlar.



YENİ Rhea Auto: Tam Otomatik Pelet Yakıtlı Kazan
Rhea: Yarı Otomatik Pelet Yakıtlı Kazan



PELET YAKITI ÖZELLİKLERİ

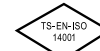
Pelet yakıtı, diğer yakıtlara göre %40-45 daha tasarruflu olması sebebiyle hem ekonomik ısınma yöntemi olarak hem de alternatif yakıt olarak tercih edilmektedir. Doğaya ve çevreye zararı yoktur. Tamamen ülkemizin kendi doğal kaynaklarından üretildiği için ülke ekonomisine büyük katkı sağlamaktadır. Pelet yakıt yanma sonucu oluşan enerjinin %95'e kadar oranda kullanımını sağlar, enerji kaybını ortadan kaldırır. Kül oranı %0,5-1 gibi çok düşük bir oranda olup temiz ve kullanışlı olmasını sağlar. Bu oran diğer yakıtlarda %10-50 arasında değişmektedir. Bu da enerji kaybını arttırmaktadır. Peletleme sayesinde yakıtın tamamen yanması sağlanmakta ve en yüksek verim alınmaktadır. Sonucunda hiçbir zehirli gaz meydana çıkmadığından zehirlenme tehlikesi yoktur.

RHEA KAZAN TEKNİK ÖZELLİKLERİ		Birim	KAZAN TİPİ			
			RHEA-25	RHEA-40	RHEA-60	
KAPASİTE	Nominal Isıtma Kapasitesi	kW	23	40	60	
		kcal/h	19.780	34.400	51.600	
	Minimum Isıtma Kapasitesi	kW	6,9	12	18	
		kcal/h	5.934	10.320	15.480	
İŞLETME ŞARTLARI	Kazan Sınıfı	-	CLASS 5 acc. To EN 303-5			
	Emniyet Limit Sıcaklığı	°C	95			
	Ayarlanılabilen Çalışma Sıcaklığı (Max-Min)	°C	80 - 65			
	Min. Su Dönüş Sıcaklığı	°C	55			
	İşletme Sıcaklığı	bar	3			
	Kazan Test Basıncı	bar	4,5			
	Elektriksel Bağlantılar	-	230 V _{ac} , 50 Hz			
	Tavsiye Edilen Yakıt Tipi	-	Ø6 mm Yüksek Kalitede Pelet, DIN plus A1 + A2			
	Gerekli Baca Emiş Basıncı	mbar	0,08			
		Pa	8			
Kazan Su Tarafı Direnci	ΔT = 20 °C	mbar	3,4	8,9	16,4	
	ΔT = 15 °C	mbar	5,6	14,5	29,9	
	ΔT = 10 °C	mbar	11,0	28,6	62,8	
Gürültü Ses Seviyesi	dB	< 60 dB				
BOYUTLAR	Kabin Genişlik Ölçüsü, W ₁	mm	595	595	700	
	Yükseklik Ölçüsü, H ₁	mm	1210	1450	1450	
	Kabin Derinlik ölçüsü, L ₁	mm	785	845	990	
	Toplam Kazan Derinlik Ölçüsü ± 2, L ₁	mm	1210	1250	1395	
	Baca Bağlantı Ölçüsü, (Dış Çap, ØD ₁ - İç Çap Ölçüsü)	mm	130-125	150-146	150-146	
	Baca Bağlantı Yüksekliği, H ₂	mm	750	910	910	
	Kazan Su Hacmi	lt	50	75	110	
	Boş Ağırlık	kg	215	240	290	
	Boş Ağırlık*	kg	225	250	300	
	Tahta Sandık İçin Nakliye Boyutları, (W x H x D)	mm	715 x 1250 x 1240	715 x 1540 x 1310	820 x 1540 x 1490	
	Brüt Ağırlık	kg	215	270	330	
	Brüt Ağırlık*	kg	225	280	340	
	Dolum & Boşaltma Bağlantı Çapı	Çap, ØD2	inch	1/2"		
	Sıcak Su Çıkış Bağlantısı	Çap, ØD3	inch	1", Erkek	1/2", Erkek	
Pozisyon, L3		mm	250		303	
Pozisyon, H3		mm	1070	1225	1228	
Soğuk Su Dönüş Bağlantısı	Çap, ØD4	inch	1", Erkek	1/4", Erkek		
	Pozisyon, H4	mm	400		355	
EMİSYON BİLGİLERİ	Baca Gazı Sıcaklığı	Tam Yükte, %100	°C	144	137	156
		Kısmi Yükte, %30		73	78	83
	Baca Gazı Partikül Miktarı Standart (0°C, 1013 mbar, kuru)	Tam Yükte, %100	kg/s x10 ³	5,1	8,9	13,4
			kg/h	18,5	32,1	48,2
	CO	Kısmi Yükte, %30	kg/s x10 ³	1,5	2,7	4,0
			kg/h	5,5	9,6	14,5
GÜÇ TÜKETİMİ	Ortalama Elektrik Tüketimi	Beklerken		8		
		Tam Yükte, %100	W	100	130	155
		Tam Yükte*, %100		110	140	160
		Kısmi Yükte, %30		70	85	80
YAKIT DEPOSU	Standart Yakıt Deposu Hacmi	lt	200	400		
	Genişlik Ölçüsü, W ₂	mm	600	700		
	Derinlik Ölçüsü, L ₂	mm	800	900		
KÜL KUTUSU	Boş Ağırlık	kg	35	45		
	Kül Depolama Kapasitesi*	kg		15		

(*) Rhea Auto modelleri için geçerlidir.



YOĞUŞMALI KOMBİLER • AKILLI ODA TERMOSTATLARI • PELET SOBA/KAZAN
MERKEZİ SİSTEM KAZANLARI • RADYATÖRLER • ŞOFBENLER • BOYLERLER
• POMPALAR • BİREYSEL / TİCARİ KLİMALAR



EMAS Makina Sanayi A.S. Tel: (0212) 370 14 00
İSTANBUL Tel: (0212) 370 14 00 ANKARA Tel: (0312) 491 90 75 İZMİR Tel: (0232) 469 32 24 - 469 32 59 - 469 32 69 BURSA Tel: (0224) 452 62 89
SAMSUN Tel: (0362) 433 03 63 KAYSERİ Tel: (0352) 232 35 37 TRABZON Tel: (0462) 229 24 78
DİYARBAKIR Tel: (0412) 257 40 35 ADANA Tel: (0322) 232 72 89

www.emas.com.tr www.eca.com.tr

SERVİS: EMAR Satış Sonrası Müşteri Hizmetleri Sanayi ve Ticaret A.S. Tel. (0212) 370 13 22
www.emarservis.com.tr



Üretici firmanın haber vermeksizin ürün özelliklerinde değişiklik yapma hakkı saklıdır.

EMAR,
2004 Avrupa Kalite
Başarı Ödülü sahibidir.

