

E.C.A.[®]

confeo
PREMIX

YÜKSEK VERİMLİ YOĞUŞMALI KOMBİ

Confeo Premix CP 24 HM

Confeo Premix CP 30 HM

Confeo Premix CP 35 HM

KULLANMA VE MONTAJ KILAVUZU



İÇİNDEKİLER

GİRİŞ

GARANTİ VE SERVİS

SEMBOLLER

EMNİYET KURALLARI VE UYARILAR

ÜRÜN

Genel Özellikler

Ürün Notasyonu

Teknik Özellikler

AMBALAJ

MONTAJ

Cihaz için Montaj Yerinin Seçimi

Duvara Asılması

BAĞLANTILAR

Yoğuşma suyu Tahliye Bağlantısı

Atık Gaz Baca Bağlantısı

Gaz ve Su Borusu Bağlantısı

Elektrik Bağlantısı

İLK ÇALIŞTIRMA VE KULLANIM

İlk Çalıştırma Öncesi Yapılması Gereken Son Kontroller ve İşlemler

Kombininiz Güvenli ve Ekonomik Kullanımı İçin Gerekli Bilgiler

Kumanda Paneli

Çalışma Fonksiyonları

Gaz Valfi Ayarı ve Yanma Kontrolü

GAZ DÖNÜŞÜMÜ

HATA & ARIZALARIN TESPİTİ VE GİDERİLMESİ

BAKIM

STANDARTLAR / TALİMATLAR

EKLER

GİRİŞ

E.C.A. Confeo Premix 24/30/35kWyoğuşmalı kombiler, verimli, emniyetli ve konforlu bir merkezi ısıtma ve sıcak kullanım suyu ihtiyacına yönelik olarak tasarlanmıştır. Confeo Premix 24/30/35kW yoğuşmalı kombiler istenilen yakıt tercihine göre Doğalgaz veya LPG ile çalışabilme imkanına sahiptir. Ayrıca, seçilen özel baca tipine göre; monte edildikleri ortam havasından bağımsız şekilde (hermetik -> C tipi) işletilebileceği gibi ortam havasına bağımlı olarakta işletilebilirler (B tipi).

Bu kılavuzda istenilen yakıt tercihine göre çalışabilen 24, 30,35 kW yoğuşmalı kombilerin montaj ve kullanım bilgileri bulunmaktadır. Cihazın teknik özellikleri, monte edilecek yerin seçimi, su, gaz, baca ve elektrik bağlantılarının yapılması, gaz dönüşümü, bakım bilgileri ve muhtemel arızaların tespit edilerek giderilmesi konularında kılavuzda ayrıntılı bilgiler verilmiştir. Cihazınızın tüm özelliklerinden yararlanmak ve uzun süreli olarak sorunsuz bir şekilde kullanmak için lütfen kılavuzunuzu dikkatlice okuyunuz.





Cihazınız ile birlikte verilen tüm dökümanları gerektiğinde başvurmak üzere saklayınız.

GARANTİ VE SERVİS

- Tüm talimat ve senelik bakımlar E.C.A. yetkili servislerince yapılmalıdır. Montaj ve kullanım kılavuzunda belirtilen talimat ve uyarılara uyulması kaydıyla cihaz malzeme ve işçilikten doğabilecek her türlü arıza karşı 3 yıl süre ile E.C.A. servis garantisine sahiptir.
- İlk işletmeye alma işlemi mutlaka E.C.A. yetkili servisi tarafından yapılmalıdır. Garantinin geçerli olabilmesi için kılavuzla birlikte verilen garanti belgesini yetkili servis tarafından ilk işletmeye alma esnasında ilk çalıştırma tarihini de mutlaka işleterek onaylatmanız gerekir.
- Bu E.C.A mamulü normal kullanım şartlarında tamir gerektirmez. Ancak her hangi bir hususta yardıma ihtiyacınız olduğu taktirde yurt sathına yayılmış E.C.A. satış sonrası müşteri hizmetleri teşkilatı EMAR her an emrinizdedir.
- E.C.A Yetkili servis adresleri listesi ayrıca verilmiştir.
- Kombi cihazları için Sanayi ve Ticaret Bakanlığı'nca tespit ve ilan edilen kullanım ömrü 15 yıldır.
- **EEE yönetmeliğine uygundur.**

SEMBOLLER

Aşağıdaki semboller cihazın kullanım ve montajıyla ilgili önemli noktalara dikkat çekmek amacı ile metin içerisinde gerekli noktalara yerleştirilmiştir. Sembollerin ne anlama geldiği aşağıda ifade edilmiştir.

-  - **DİKKAT:** Maddi yada hafif ferdi zarar meydana gelebileceğini ifade eder.
-  - **TEHLİKE:** Ağır ferdi zarar meydana gelebileceğini ifade eder.
-  - **Kullanıcının göz önünde bulundurması gereken bilgileri ihtiva eden açıklamalardır.**
-  - **Kullanıcının müdahale etmemesi gereken ve yetkili servisin sorumluluğunda olan durumları gösterir.**

EMNİYET KURALLARI VE UYARILAR

Emniyet Kuralları

➤ Gaz kokusu hissedilmesi durumunda;

- Cihazın gaz vanasını ve gaz ile çalışılan diğer tüm cihazların vanalarını kapatın,
- Ocak, fırın vb. cihazları kapatarak alevlerini söndürün,
- Kibrit, çakmak vb. yakmayın, sigarınızı söndürün,
- Kapı ve pencerelerinizi açarak bulunduğunuz ortamı havalandırın,
- Elektrikli cihazlarınızın düğmelerine ve fişlerine kesinlikle dokunmayın,
- Daire ve bina girişindeki gaz vanalarını kapatın,
- Gaz kokusu olan ortamlardaki telefonları kullanmayın,
- Zaman kaybetmeden 187 nolu telefondan gaz şirketine haber verin ve durumu en yakın yetkili servise bildirin.

- Yanıcı ve patlayıcı özelliği bulunan maddeleri cihazınızın yakınında bulundurmuyunuz ve kullanmayınız.
- Temizlik, gaz kaçak testi vb. işlemler sırasında su, köpük gibi maddeleri elektriksel bağlantılardan uzak tutunuz.
- Cihazınızda yakıt olarak LPG (tüpgaz) kullanıyorsanız cihazla gaz tüpü arasındaki bağlantıların zarar görebileceği tehlikeler yaratmaması için gaz tüpünü kesinlikle sallamayınız veya yatırmayınız.
- Cihazınızın bulunduğu ortamda atmosfere açılan havalandırma menfezlerinin önünü kesinlikle kapatmayınız.

Tesisat

- Cihazınızın montajı yapılmadan önce doğalgaz, kalorifer ve sıcak kullanım suyu tesisatlarının hazır olması gerekir. Doğalgaz tesisatı, yetkili bir mühendislik bürosu tarafından projelendirilmiş, onaylatılmış ve yapılmış olmalıdır. Tüm bu işlemlerin giderleri kullanıcıya aittir.

Gaz Dönüşümü

- Cihazınızın, kullanacağı yakıt türüne göre (LPG veya Doğalgaz) satın alınmış olması gerekir. Kullanıcı cihazı satın aldıktan sonra gaz dönüşümü talebinde bulunursa, bu işlem ücrete tabidir.
- Gaz dönüşüm işlemi kesinlikle yetkili servis tarafından yapılmalıdır. Dönüşüm işlemi sonrasında mutlaka gaz kaçak testi yapılmalıdır.
- Dönüşüm işlemi sonrasında; gaz dönüşüm etiketi, mamul bilgi etiketinin yanına yapıştırılmalıdır ve gaz valfi üzerinde bulunan basınç ayar vidaları, özel etiketi ile kapatılmalıdır.

Montaj

- Cihazın montajı yetkili tesisatçı bayi tarafından, montaj kılavuzunda yer alan TSE ve yetkili gaz kuruluşlarınca belirtilen talimatlara (yer seçimi, baca bağlantısı vb.) uygun olarak yapılmalıdır.
- Cihaz su buharı, deterjan buharı vb. etkilere direkt maruz kalacak biçimde monte edilmemelidir.
- Baca bağlantılarında yetkili servise danışılmadan herhangi bir değişiklik yapılmamalıdır.

İşletmeye Alma

- Cihazın ilk çalıştırması kesinlikle yetkili servis tarafından yapılmalıdır. Cihazın işletmeye alınabilmesi için yetkili gaz şirketi tarafından gazın açılmış olması gerekir.
- Bilgi etiketinde yer alan, cihazın gaz tipi (doğalgaz/LPG), gaz besleme basıncı (mbar), kullanılabildiği maksimum su basıncı (bar) ve elektrik beslemesi anma gerilimi (V) bilgilerinin yerel besleme şartları ile uyum kontrolleri eksiksiz olarak yapılmalıdır.
- Baca gazlarının cihazın monte edildiği odaya sızma riskini ortadan kaldırmak için baca bağlantısı yapılmadan önce sifon su ile doldurulmalıdır.
- Cihazın tesisinin ardından ilk çalıştırılması sonunda, yetkili servisten cihazın çalıştırılması ve güvenlik tertibatları hakkında bilgi isteyiniz.
- Baca elemanları içinde bulunan sızdırmazlık contaları (EPDM) montaj işleminden önce yağlanmalıdır. Gres ve makina yağı kesinlikle kullanılmamalıdır.

■ Kullanım ve Bakım

- Montaj ve kullanım kılavuzundaki uyarıları dikkate alınız. Böylelikle yanlış kullanım ve bunun doğuracağı tehlikeler önlenmiş olacaktır.
- Cihazınızın her yıl mevsim başında genel bakımı yapılmalıdır. Bakım işlemlerini mutlaka ECA yetkili servislerine yaptırınız.
- Cihazın dış yüzeylerinin temizliği deterjan veya herhangi bir kimyasal madde kullanmadan sadece nemli bir bezle yapılmalıdır. Deterjan vb. kimyasal kullanımı cihazınızda paslanmalara ve çizilmelere sebep olabilir.

■ ÜRÜN

■ Genel Özellikler

E.C.A. Confeo Premix 24,30,35 kW yağuşmalı kombiler, verimli, emniyetli ve konforlu bir merkezi ısıtma ve sıcak kullanım suyu ihtiyacına yönelik olarak tasarlanmıştır. Confeo Premix 24,30,35 kW yağuşmalı kombiler istenilen yakıt tercihinine göre Doğalgaz veya LPG ile çalışabilme imkanına sahiptir.

Cihazın çalışma fonksiyonları ve güvenliği tek bir merkez olan "Ana Kart" üzerinden sağlanır. Ana kart, gaz valfi, fan, sirkülasyon pompası ve üç yollu vanayı kumanda eder. Brülörde alev olup olmadığı sürekli kontrol edilir.

Kumanda paneli ergonomik bir yapıda tasarlanmış olup, kullanımı kolaydır. Şeffaf plastik kapağı sayesinde kapağın açılmasına gerek kalmadan kalorifer ve kullanım suyu sıcaklık ayar düğmelerinin konumu görülebilir. Gösterge paneli mavi renkte bir LCD ekran ve 4 adet sarı renkli çalışma konumlarını gösteren fonksiyon LED'lerine sahiptir. LCD ekran üzerinde, kalorifer devresi ve kullanım suyu ayar değerleri, kalorifer devresi suyu güncel sıcaklık değeri, hata/arıza kodları ve kalorifer suyu tesisat basıncını görebilirsiniz.

İki farklı Sıcak Kullanım Suyu seçeneği:

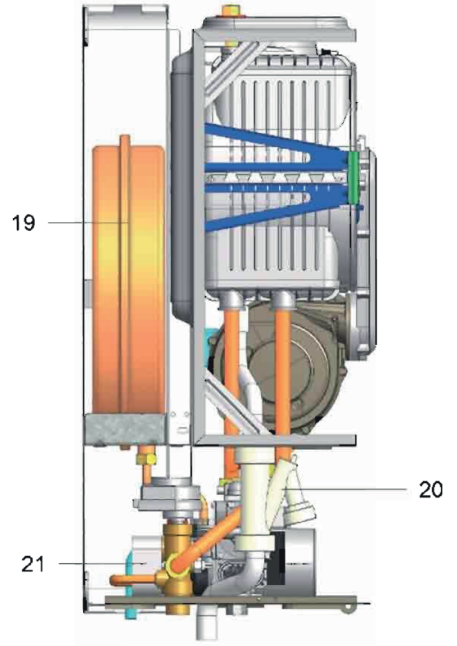
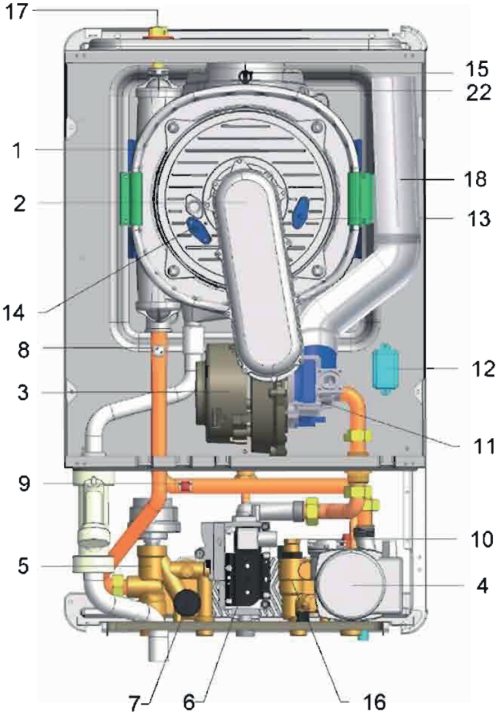
Comfort Konumu (Seçilebilir Ön Isıtma Kontrolü) / Normal Konum

➤ Comfort konumunda cihaz, son 24 saat içindeki sıcak kullanım suyu taleplerinizi izler ve kaydeder. Kaydettiği bu bilgilere göre diğer 24 saat içinde oluşabilecek kullanım suyu taleplerinizi tahmin ederek, sıcak kullanım suyunuzu plaka eşanjör içinde hazır bekletir. Böylelikle daha kısa sürede sıcak kullanım suyu temin edilebilir.

➤ Normal konum, ekonomik kullanım suyu kontrolü içindir. (ön ısıtmasız kullanım suyu)

Cihazınızda bulunan emniyet sistemleri ile hem sizin hem de cihazınızın tam emniyeti sağlanmıştır. Bu emniyet sistemleri:

- Baca Gazı Aşırı Isınma Emniyeti (105 °C)
- Alev Sönme Emniyeti
- Kalorifer Devresi Suyu Aşırı Isınma Emniyeti (2 koruma seviyesi : 95 °C ve 105 °C)
- SKS (Sıcak Kullanım Suyu) Aşırı Isınma Emniyeti
- Yüksek Su Basınç Emniyeti (3 bar)
- Düşük Su Basınç Emniyeti (0,8 bar)
- Yüksek Voltaj Emniyeti (260 VAC)
- Düşük Voltaj Emniyeti (160 VAC)
- EMC (Elektromanyetik uyumluluk) Filtre
- Sıcak Su Yiğilme Emniyeti (By-Pass devresi ve pompa ek çalışması)
- Donma Emniyeti
- Su Akış Denetimi
- Pompa Kuru Çalışma Emniyeti (0,6 bar)
- Pompa Sıkışma Emniyeti
- 3 Yollu Valf Sıkışma Emniyeti
- Otomatik Hava Purjörü
- Genleşme Tankı (8 litre)



- 1 - Paslanmaz Çelik Eşanjör
- 2 - Hava /Gaz Karışımı Giriş Borusu
- 3 - Frekans Kontrollü Fan
- 4 - Pompa
- 5 - Hidroblok - Gidiş Manifoldu
- 6 - Gaz Valfi
- 7 - Su Basınç Sensörü
- 8 - Kalerifer Gidiş NTC Sıcaklık Sensörü
- 9 - Kalerifer Dönüş NTC Sıcaklık Sensörü
- 10 - Türbin
- 11 - Hava /Gaz Karıştırıcı

- 12 - Ateşleme Trafosu
- 13 - Ateşleme Elektroları
- 14 - İyonizasyon Elektrodu
- 15 - Baca Gazı NTC Sensörü
- 16 - Hidroblok - Dönüş Manifoldu
- 17 - Manuel Hava Purjörü
- 18 - Hava Giriş Borusu
- 19 - Genleşme Tankı (8 litre)
- 20 - Sifon
- 21 - Plaka Eşanjör
- 22 - Isıl Emniyet Sigortası (160 °C)

■ Ürün Notasyonu

Tablo 1

Notasyon	Açıklama
CP 24 HM	ECA Confeo Premix Yüksek Verimli Yoğuşmalı Kombi - 24 kW Kalorifer Devresi Isıtma Gücü - 26 kW Kullanım Suyu Isıtma Gücü
CP 30 HM	ECA Confeo Premix Yüksek Verimli Yoğuşmalı Kombi - 30 kW Kalorifer Devresi Isıtma Gücü - 31 kW Kullanım Suyu Isıtma Gücü
CP 35 HM	ECA Confeo Premix Yüksek Verimli Yoğuşmalı Kombi - 35 kW Kalorifer Devresi Isıtma Gücü - 36 kW Kullanım Suyu Isıtma Gücü

■ Teknik Özellikler

Confeo Premix yüksek verimli yoğuşmalı kombiler, seçilen özel baca tipine göre; monte edildikleri ortam havasından bağımsız şekilde işletilebileceği (C tipi) gibi ortam havasına bağımlı olarakta işletilebilirler. (B tipi)

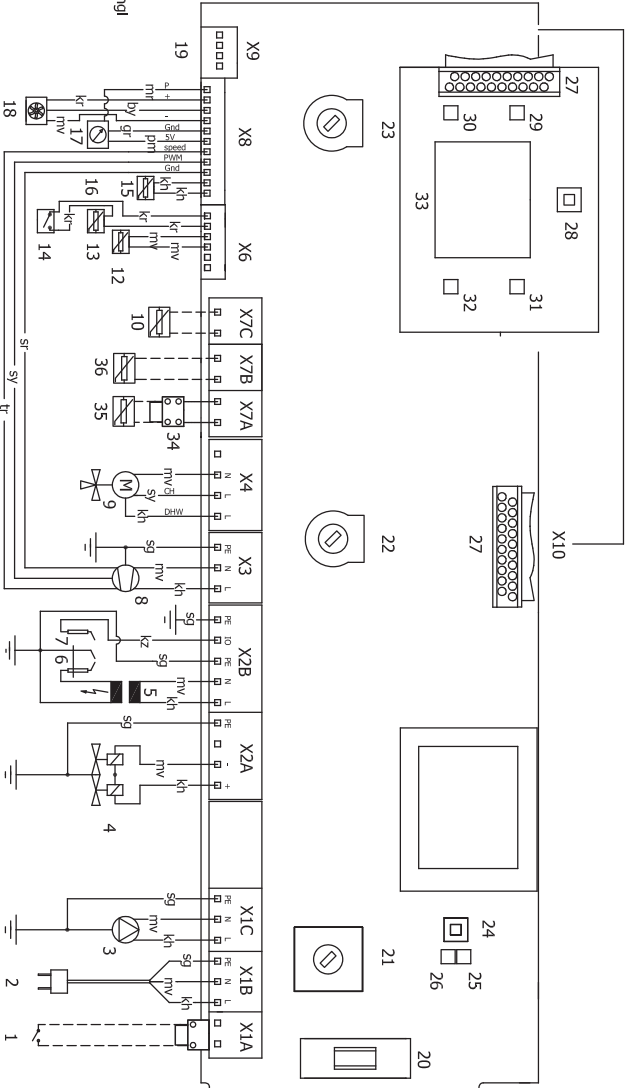
➤ C tipi (C13(x), C33(x), C43(x), C53(x), C63(x), C83(x)) cihazlar monte edildikleri ortam havasından bağımsız olarak (hermetik) çalışırlar. Yanma için gerekli olan taze hava, özel baca bağlantısı ile cihazın monte edildiği ortamdan bağımsız olarak dış ortamdaki alınıp ve yine özel baca bağlantısı ile oluşan atık gaz dış ortama geri verilir.

➤ B tipi (B23, B33) cihazlar monte edildikleri ortam havasına bağımlı olarak çalışırlar. Yanma için gerekli olan hava cihazın monte edildiği ortamdan alınır, oluşan atık gaz uygun bir baca bağlantısı ile dış ortama verilir.

Tablo 2	CP 24 HM		CP 30 HM		CP 35 HM		Birim
Gaz Kategorisi	II 2H 3B/P		II 2H 3B/P		II 2H 3B/P		
Tip	B23, B33 C13(x), C33(x), C43(x), C53(x), C63(x), C83(x)		B23, B33 C13(x), C33(x), C43(x), C53(x), C63(x), C83(x)		B23, B33 C13(x), C33(x), C43(x), C53(x), C63(x), C83(x)		
Gaz Tipi	G 20	G 30/G31	G 20	G 30/G31	G 20	G 30/G31	
Kalorifer Devresi							
Min Isıtma Gücü (80/60 °C)	6,6	7,9	8,1	9,6	9,5	9,5	kW
Maks. Isıtma Gücü (80/60 °C)	22,2	22,2	27,3	27,3	32,3	32,3	kW
Min Isıtma Gücü (50/30 °C)	7,3	8,8	9	10,8	10,7	10,7	kW
Maks. Isıtma Gücü (50/30 °C)	24	24	30	30	35	35	kW
Min. Isıl Yük	6,8	8,2	8,4	10	9,9	9,9	kW
Maks. Isıl Yük	22,8	22,8	28	28	33,3	33,3	kW
Sıcak Kullanım Suyu							
Min Isıtma Gücü	6,7	8	8,2	9,7	9,6	9,6	kW
Maks. Isıtma Gücü	26	26	31	31	36	36	kW
Min. Isıl Yük	6,8	8,2	8,4	10	9,9	9,9	kW
Maks. Isıl Yük	27	27	32	32	37,4	37,4	kW
Gaz Tüketimi*							
Doğalgaz (Maks. yükte)	2,38		2,92		3,47		m ³ / h
Doğalgaz (Min. yükte)	0,71		0,88		1,03		m ³ / h
Propan (Maks. yükte)	1,77		2,17		2,58		kg / h
Propan (Min. yükte)	0,64		0,77		0,77		kg / h
Gaz Giriş Basıncı							
Doğalgaz (G20)	20		20		20		mbar
Propan (G 31)	37		37		37		mbar
Sıcak Kullanım Suyu							
Min. Su Debisi	3		3		3		l / dak
Maks. Su Debisi	12 ($\Delta t=31$ °C)		14 ($\Delta t=32$ °C)		15,8 ($\Delta t=33$ °C)		l / dak
Su Debisi ($\Delta t=35$ °C için)	10,6		12,7		14,7		l / dak
Min. Su Basıncı	0,4		0,4		0,4		bar
Maks. Su Basıncı	10		10		10		bar
Sıcak Su Ayar Aralığı	35-60		35-60		35-60		°C
Kalorifer Devresi							
Min. Su Basıncı	0,8		0,8		0,8		bar
Maks. Su Basıncı	3		3		3		bar
Sıcak Su Ayar Aralığı	30-80		30-80		30-80		°C
Genel							
Elektrik Beslemesi	230V AC- 50Hz		230V AC- 50Hz		230V AC- 50Hz		VAC/Hz
Elektrik Tüketimi	115		115		110		watt
Genleşme Tankı	10		10		10		litre
Boyutlar (YxGxD)	750x454x365		750x454x365		750x454x400		mm
Ağırlık (Net)	42,6		43		45		kg

* Gaz tüketim hesabında; Doğalgaz : Hu=9,59 kWh/m³
LPG (Bütan / Propan): Hu=12,793 kWh/kg
Propan : Hu=12,91 kWh/kg

sv - Sıvahlı
 mv - Mavi
 kh - Kahverengi
 gr - Gri
 tr - Turuncu
 pm - Pembe
 mr - Mor
 kr - Kırmızı
 sr - Sarı
 sg - Beyaz
 by - Beyaz



- 1 230 VAC Oda Term. Bağ. (Opsiyonel)
- 2 230 VAC Besleme Kablosu
- 3 230 VAC Pompa
- 4 230 VAC Gaz Valfi
- 5 230 VAC Ateşleme Trafosu
- 6 Ateşleme Elektrodları
- 7 İyonizasyon Elektrodu
- 8 230 VAC Fan
- 9 230 VAC 3 Yollu Motorize Valf
- 10 Ebus veya Bıçaksız Bağlantısı

- 12 KD Dönüş Suyu NTC Sensörü
- 13 KD Gıdış Suyu NTC Sensörü
- 14 Isıl Emniyet Sigortası 160°C
- 15 Baca Gazı NTC Sensörü
- 16 Fan Devir Kontrol
- 17 Su Basınç Sensörü
- 18 Türbin
- 19 BCC Bağlantı Yuvası
- 20 Sigorta 4A
- 21 Açma Kapama Anahtarı

- 22 KD Ayar Düğmesi
- 23 SKS Ayar Düğmesi
- 24 Reset Butonu
- 25 Batır. LED'i (Mavi)
- 26 Arıza LED'i (Kırmızı)
- 27 MİCS 20 Bağlantı Yuvası
- 28 Basınç Butonu
- 29 Kalorifer Devresi LED'i
- 30 Isık Kullanım Suyu LED'i
- 31 Comfor LED'i
- 32 Servis LED'i

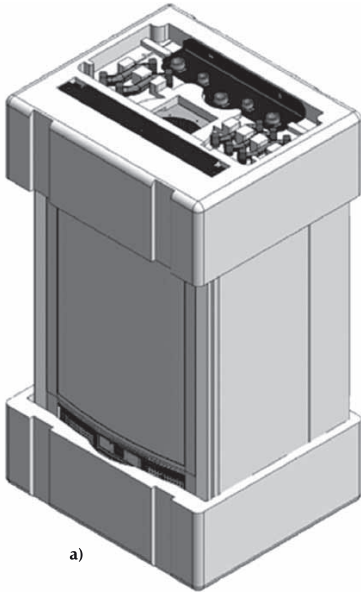
- 33 LCD Ekran
- 34 Klemens
- 35 24VDC Oda Termostatı (Opsiyonel)
- 36 Dış Hava Sensörü (Opsiyonel)

Şekil 1

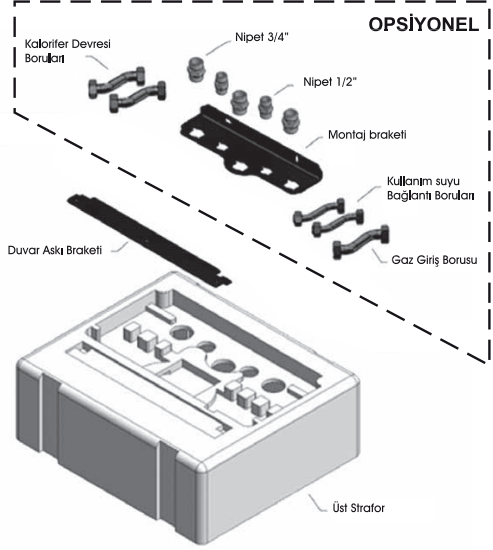


- DİKKAT: Cihazın nakliye ve depolanması sırasında karton ambalaj üzerindeki uyarılara dikkat edilmelidir.

- Cihaz, 867x522x422 (YxGxD) mm boyutlarında üst ve alttan straforlarla desteklenmiş şekilde bir karton kutu içerisinde teslim edilir (**35 kW için 867x522x482 mm**) (Şekil 2a).



a)



b)

Şekil 2

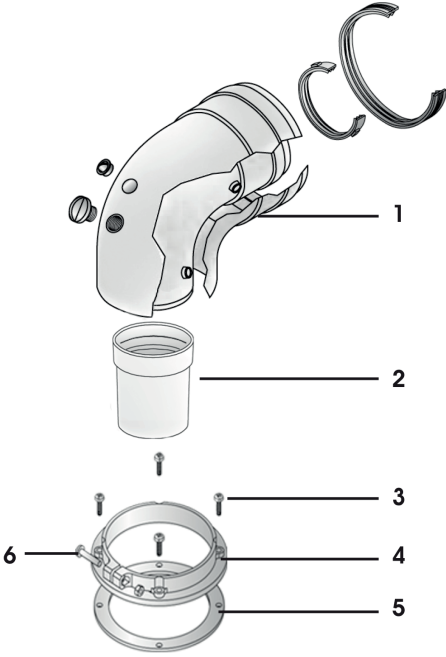
➔ Cihazın montajı için gerekli parçalar (Duvar askı braketi, su ve gaz bağlantıları için 5 adet conta, 3'er adet dübel ve tespit vidası) üst strafora konulmuştur.

Şekil 2b'de görülen diğer parçalar **opsiyoneldir**. Aşağıda yazılı olan bu opsiyonel parçaları yetkili bir ECA Bayisinden sipariş edebilirsiniz.

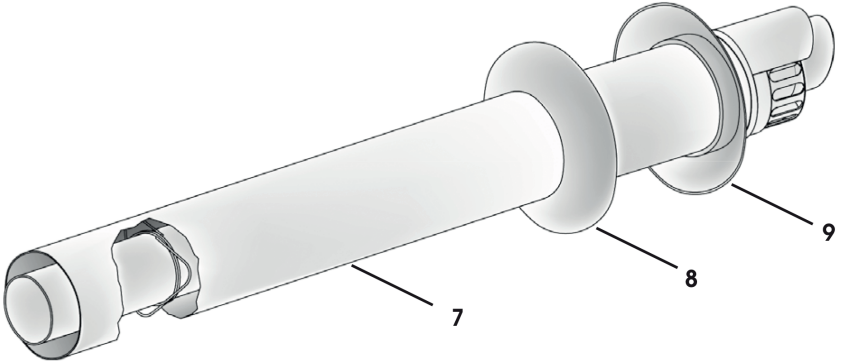
- Montaj braketi
- Kalorifer suyu borusu grubu (3/4", 2 adet)
- Kullanma suyu borusu grubu (1/2", 2 adet)
- Gaz girişi borusu (3/4", 1 adet)
- Nipeller (1/2", 2 adet – 3/4", 3 adet)
- 6 adet 3/4" conta, 4 adet 1/2" conta (su ve gaz bağlantıları için)

- Cihazdan ayrı bir karton kutu içerisinde hermetik baca seti teslim edilir.

➔ Standart yatay hermetik baca seti (Ø60/100 mm) aşağıdaki parçalardan oluşur (Şekil. 3):



- 1- 90° Dirsek
- 2- Uzatma Parçası
- 3- Flanş Vidaları
- 4- Baca Bağlantı Flanşı
- 5- Flanş Contası
- 6- Sıkma Vidası
- 7- Baca Çıkış Terminali
- 8- İç Duvar Bağlantı Flanşı
- 9- Dış Duvar Bağlantı Flanşı (EPDM)



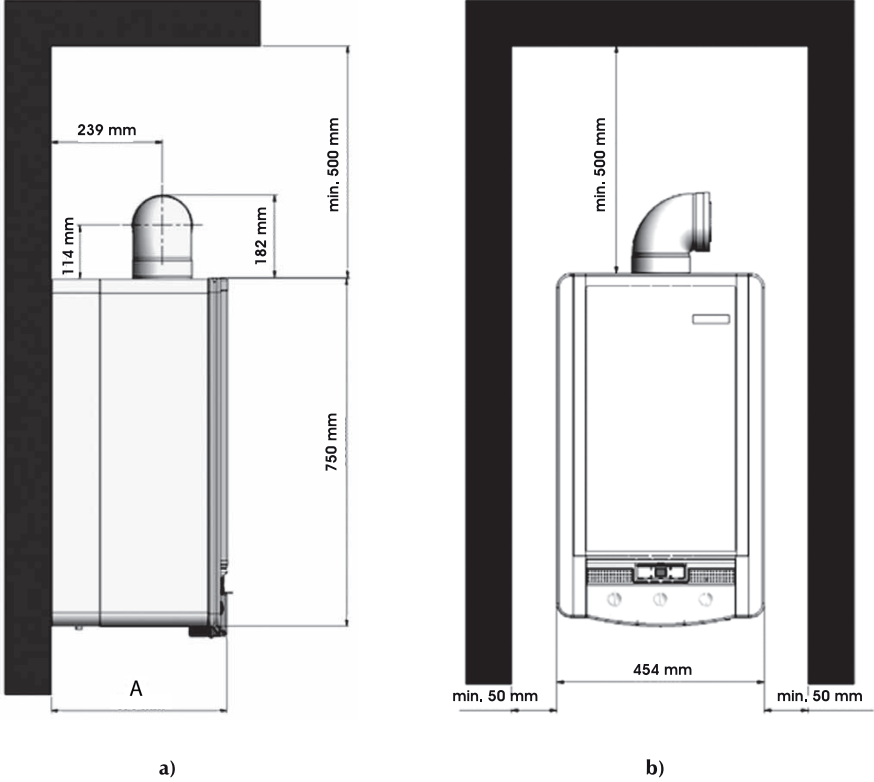
Şekil 3

MONTAJ

Cihazın Monte Edilecek Yerinin Belirlenmesi

Cihazın monte edilebileceği yerler için TSE ve yetkili gaz kuruluşlarınca verilen bir takım sınırlamaların yanında, servis, bakım ve kullanım açısından cihazın etrafında kalması gereken mesafeler Şekil 4' de görüldüğü gibi olmalıdır.

- **Şekil 4** Cihazın üstten ve yan cephelerden kalması gereken minimum mesafeleri gösterir. (Boyutlar mm. olarak verilmiştir.)



	24-30 kW	35 kW
A (mm)	378 mm	400 mm

Şekil 4



Information

: Kombinizi direkt güneş ışınlarına maruz kalacak yerlere monte etmeyiniz. Güneş ışınları,zaman içinde cihazınızın dış yüzeyinde renk değişikliğine sebep olabilir.

- Maksimum ısıtma gücünde, cihazın dış yüzey sıcaklığı 85 °C 'den yukarı çıkmadığından yanabilen yapı malzeme ve elemanlarına karşı özel koruyucu tedbir gerekli değildir.



TEHLİKE: Yoğuşmalı kombinizin monte edilecek yeri ve atık gaz baca bağlantısı TSE ve yetkili gaz kuruluşlarınca belirtilen talimatlara uymalıdır.

➔ C Tipi (hermetik) cihazlar, dış ortam montajları için uygun değildir. Bu cihazlar bina içine monte edilmelidir.

- C Tipi kombiler buldukları ortamdan yalıtılmış özellikte olsalar bile her hangi bir gaz kaçağı durumunda monte edildikleri yerin TSE ve yetkili gaz kuruluşlarınca gerekli görülen havalandırma talimatlarına uygun olmalıdır.



TEHLİKE: Havalandırma menfezlerinin önünü kesinlikle kapatmayınız..

➔ Baca çıkış terminali, hava girişinin ve atık gaz çıkışının kesintisiz olarak sağlanabileceği bir dış ortama açılmalıdır.

- Baca çıkış yeri belirlenirken TSE ve yetkili gaz kuruluşlarınca belirtilen talimatlara uyulmalıdır.

- Yoğuşmalı kombi yatay baca kiti uygulamalarında baca bağlantısı, yoğuşma suyunun cihaza geri dönüşüne izin verecek şekilde 2° veya 3° yukarı meyil alacak biçimde monte edilmelidir.



:Yoğuşmalı kombi atık gaz borusunun içi her zaman nemlidir.



: Soğuk veya aşırı nemli hava şartlarında, atık gaz içindeki su buharı bacayı terk ederken yoğuşabilir.



TEHLİKE: Yoğuşmalı kombinizin monte edilecek yeri ve atık gaz baca bağlantısı TSE ve yetkili gaz kuruluşlarınca belirtilen talimatlara uymalıdır.

- ➔ Kuruldukları ortamın havası ile çalışan B tipi yoğuşmalı cihazınızı, yatak odası, banyo ve WC'lere, içinde her türlü kolay yanabilen madde bulunan odalara monte edilmemelidir. Ayrıca yüksek miktarda toz , nem içeren mahallere de monte etmekten kaçınılmalıdır.
- ➔ Cihazın monte edileceği oda hacminin yeterli olup olmadığı, cihazın toplam anma ısı gücüne göre karar verilir. Her 1 kW ısı gücü için 1m³ hacim olmalıdır. Buna göre, 24 kW kombi için oda hacmi 24 m³ olmalıdır (Şekil. 5a).

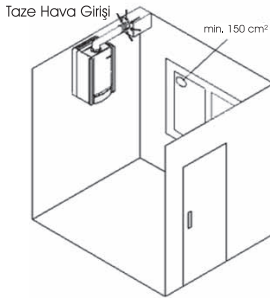
- Cihazların bulunduğu mahallerde atmosfere açılan havalandırma menfezi bulunmalıdır. Menfez, döşemeden en az 1.80 m yükseklikte ve serbest enkesit alanı 150 cm² olmalıdır. Menfez bağlantısı için hava sirkülasyonu sağlayan bina aydınlıkları da kullanılabilir.

- Eğer oda hacmi yeterli değil ise yanma havası, cihazın monte edileceği odaya bitişik bir veya birden fazla odadan her biri en az 150 cm² serbest enkesit alanlı iki menfez ile temin edilebilir. Bu şekilde birbirine bitişik odaların toplam hacmi yine 1 kW anma ısı gücü başına en az 1m³ olmalıdır. İki menfez de aynı duvara açılmalı, üst menfez tabandan en az 1.80 m yüksekliğe, alttaki menfez döşemeden en fazla 45 cm yüksekliğe açılmalıdır (Şekil. 5b).

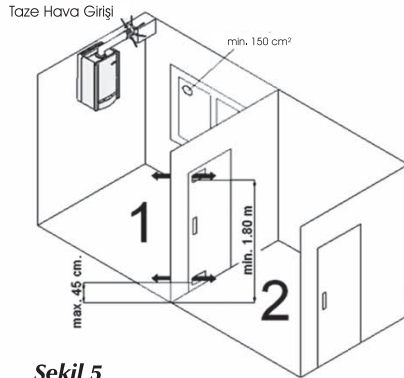
- Yatak odası, banyo ve WC, yanma havası için montaj odası ile irtibatlandırılan komşu mahal, olmamalıdır.



TEHLİKE: Cihazınızın montajını yaptığınız odaya temiz hava girişini sağlayan havalandırma menfezlerinin önünü kesinlikle kapatmayınız..



(a) oda hacmi $\geq 1\text{m}^3 / \text{kW}$



Şekil 5

(b) 1 nolu oda hacmi $\leq 1\text{m}^3 / \text{kW}$
1 ve 2 nolu odaların toplam hacmi $\geq 1\text{m}^3 / \text{kW}$
(1'nolu bölüm montaj odasını göstermektedir)
(bitişik oda 2 nolu bölüm olarak gösterilmiştir.)

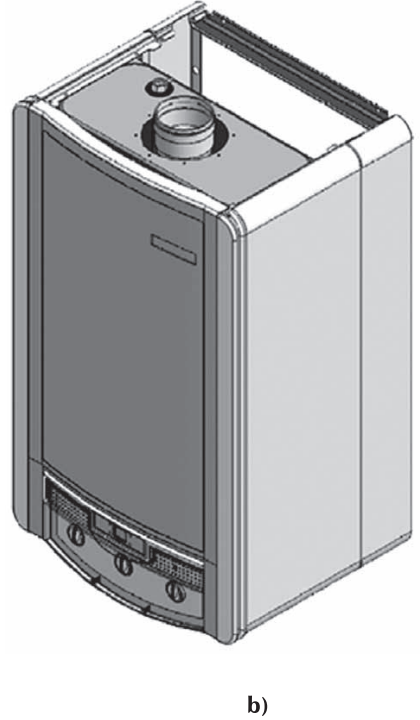
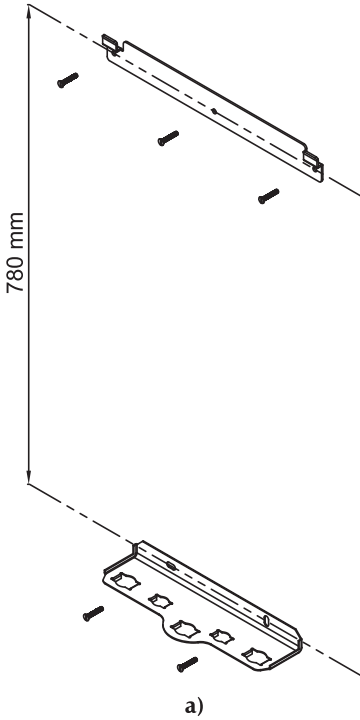
■ Cihazın Duvara Asılması

Kombinin asılacağı yer belirlendikten sonra

- Cihazın ambalaj kutusu içinden çıkan montaj şablonu kullanılarak , duvar askı braketinin ve montaj braketinin tespit vidalarının yerleri işaretlenir.

- İşaretlenen yerler delindikten sonra cihazın ambalajı içinden çıkan dübel ve tespit vidaları ile duvar askı braketini ve montaj braketini, duvara iyice sabitlenir.

- Son olarak kombinin arka yüzeyinde bulunan askı braketini, duvara monte ettiğiniz askı braketinin üstündeki kancaların üzerine oturtularak kombi duvara asılır.



Şekil 6

BAĞLANTILAR

Yoğuşma Suyu Tahliye Bağlantısı



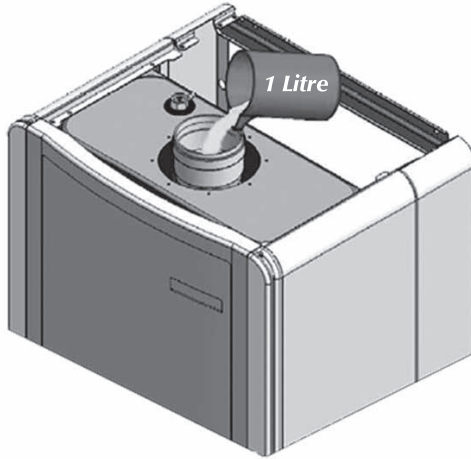
:Yoğuşmalı kombilerde yanma esnasında yoğuşma meydana gelmektedir. Yoğuşma suyu miktarı cihazın çalışma şartlarına göre farklılık gösterir. 1 m³ doğalgaz tüketilmesi ile maksimum 1.7 litre / saat yoğuşma suyu meydana gelir.

- Yoğuşma suyu, sifonun ucuna bağlanan plastik bir hortum yardımı ile bir gidere bağlanmalıdır.
- Eğer tahliye hortumu bina dışından bir gidere bağlanacak ise hortumun donmaması için gerekiyorsa izolasyon yapılmalıdır.
- Yoğuşma suyu tahliye hortumu ve ara bağlantı parçaları plastik malzemeden yapılmış olmalıdır.
- Tahliye hortumunda akışın iyi sağlanabilmesi için bütün yatay hortum bağlantıları 2° veya 3° aşağı doğru meyille yapılmalıdır.

➔ Kombinizin baca bağlantısını yapmadan önce, sifonun yaklaşık 1 litre su ile doldurulması gereklidir. Bunun için hazırladığınız su kabını Şekil 7' de gördüğünüz gibi kombinizin atık gaz bacası içerisine dikkatlice dökünüz. Sifonun su ile doldurulup hazır hale getirilmesi olası bir baca gazı sızmasını engelleyecektir.



TEHLİKE: Baca gazlarının cihazın monte edildiği odaya sızma riskini ortadan kaldırmak için baca bağlantısını yapmadan önce sifon su ile doldurulmalıdır.



Şekil 7

■ Baca Bağlantısı

- ➔ Confeo Premix yoğuşmalı kombilerde atık gaz tahliyesi 4 farklı şekilde yapılabilmektedir:
- Yatay olarak monte edilmiş eş eksenli tek bir ortak baca gazı / taze hava terminali
 - Dikey olarak monte edilmiş eş eksenli tek bir ortak baca gazı / taze hava terminali
 - Atık gazın tahliyesi ve taze hava temini için 2 ayrı borunun kullanıldığı ikiz bağlantı
 - Temiz havanın oda içinden alındığı özel baca bağlantısı (B tipi).

? Information

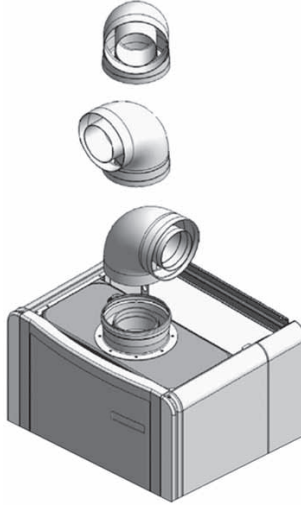
:Cihazınızla verilen hermetik baca kiti yatay olarak kurulabilecek baca bağlantısına elverişlidir. Diğer baca tipleri için yetkili ECA bayisinden sipariş edilmelidir.

a Yatay Baca Bağlantısı

- Baca adaptörü, 90°'lik dirseğin serbestçe 360° dönebilmesine imkan sağlar (Şekil 8).
- Standart yatay baca kiti parçaları Şekil.3' te yer almaktadır.

? Information

:Yatay baca bağlantıları, yoğuşma suyunun cihaza geri dönüşüne izin verecek şekilde 2° veya 3° yukarı meyil alacak biçimde monte edilmelidir.



Şekil 8

Information

:Baca bağlantısını yapmadan önce sızdırmazlık contalarının iç yüzeylerini, kolay birleşim sağlayabilmek için silikon esaslı kaydırıcı sürülmesi tavsiye edilir. Standart ince ve kalın yağlar (gres) EPDM contalar için uygun değildir.

➔ Eğer baca uzunluğu yetersiz ise ilave baca aksesuarları ECA yetkili servislerinden sipariş edilmelidir. Farklı marka ve tipteki baca seti parçaları kullanmayınız.

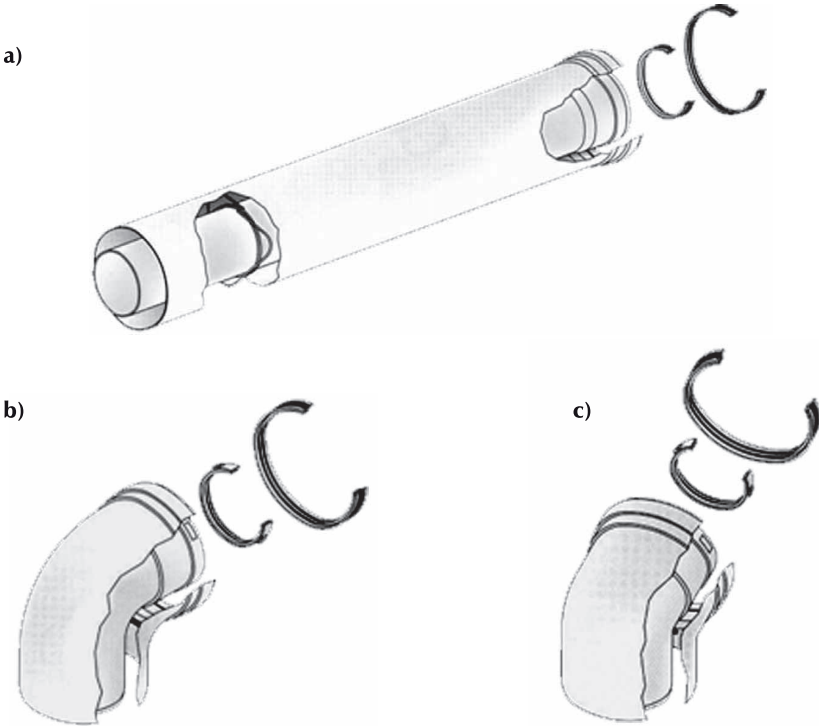
- Yatay hermetik baca kiti aksesuarları (Şekil 9)

a) L= 500 mm uzatma borusu (**Ø60/100mm**)

L= 1000 mm uzatma borusu (**Ø60/100mm**)

b) 90°'lik dirsek (**Ø60/100mm**)

c) 45°'lik dirsek (**Ø60/100mm**)



Şekil 9

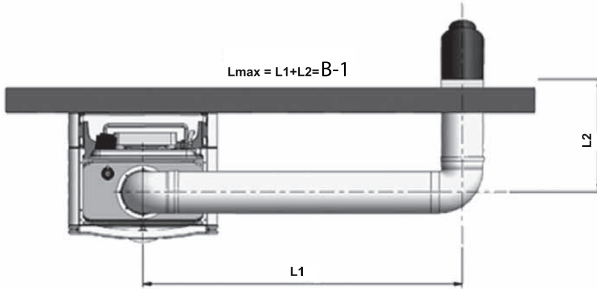
- ➔ Yatay hermetik baca setinin toplam uzunluğu CP 24 HM için 7m, CP 30 HM için 4m, CP 35 HM için 5m' yi geçmemelidir. Ayrıca bu toplam uzunluk her 90°'lik dirsek veya iki adet 45°'lik dirsek kullanımında 1m kısalır.

a)

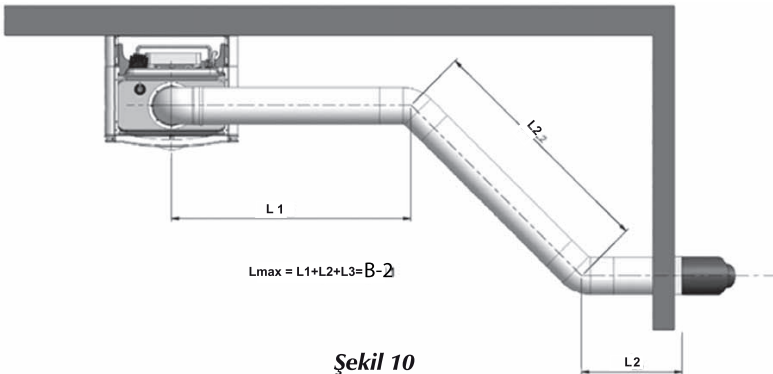


	24kW	30kW	35kW
B(m)	7	4	5

b)



c)



Şekil 10

b Dikey Baca Baęlantısı

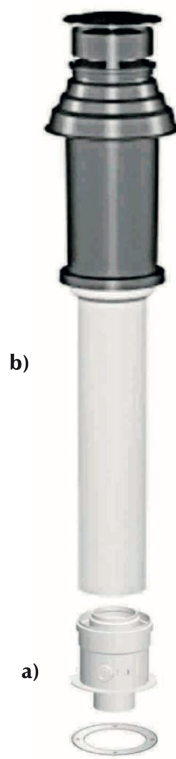
- Standart hermetik dikey baca seti Őekil 11' de grlmektedir.

a) Baca adaptr

- Dz sızdırmazlık elemanı ($\text{Ø}60/100\text{mm}$)
- Sızdırmazlık elemanı EPDM ($\text{Ø}60\text{ mm}$)
- Sızdırmazlık elemanı EPDM ($\text{Ø}100\text{ mm}$)

b) Dikey baca adaptr (lm tapalı) ($\text{Ø}60/100\text{mm}$)

- Sızdırmazlık elemanı ($\text{Ø}60\text{ mm}$)
- Sızdırmazlık elemanı ($\text{Ø}100\text{ mm}$)



Őekil 11

➔ Eğer baca seti uzunluğu yetersiz ise, ilave baca aksesuarları ECA yetkili servislerinden sipariş edilmelidir. Farklı marka ve tipteki baca seti parçaları kullanmayınız.

- Dikey hermetik baca seti aksesuarları (**Ø60/100 mm**)

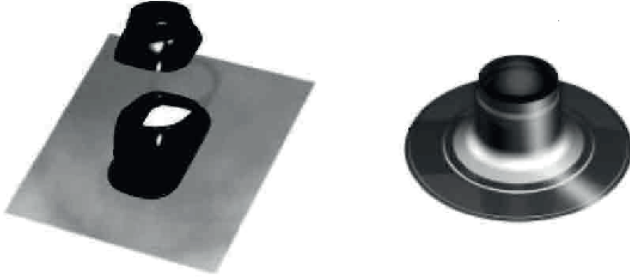
a) Baca uzatması L=500 mm (**Ø60/100 mm**)

- Baca uzatması L= 1000 mm (**Ø60/100 mm**)

b) 90°'lik dirsek (**Ø60/100 mm**)

c) 45°'lik dirsek (**Ø60/100 mm**)

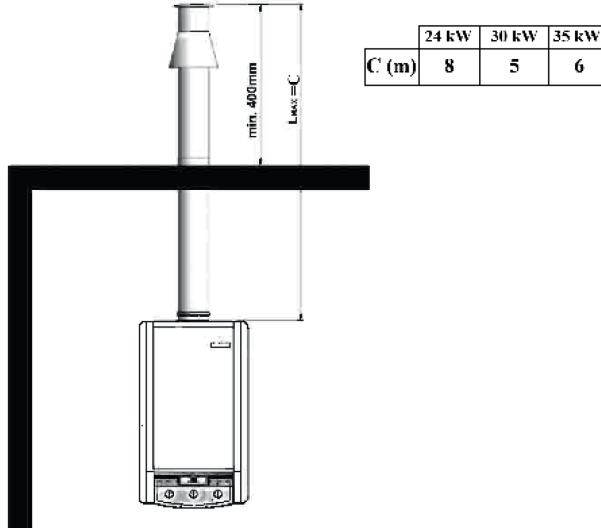
d) Eğik çatı adaptörü (**Ø60/100 mm**)



Şekil 12

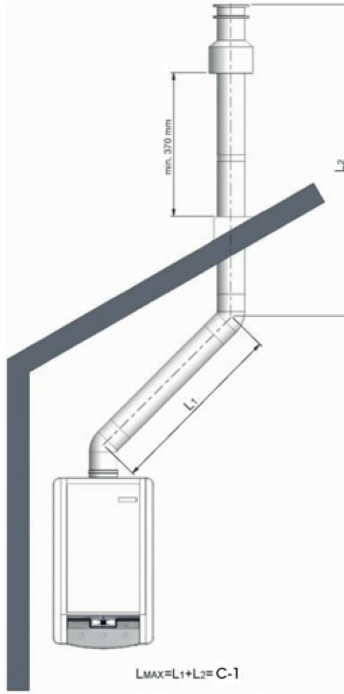
➔ Dikey baca bağlantısı için maksimum uzunluk, CP 24 HM 8m, CP 30 HM 5m, CP 35 HM 6m olmalıdır.

Ayrıca, bu toplam uzunluk ilave her 90°'lik dirsek veya iki parça 45°'lik dirsek kullanımında 1m azalır (Şekil 13).

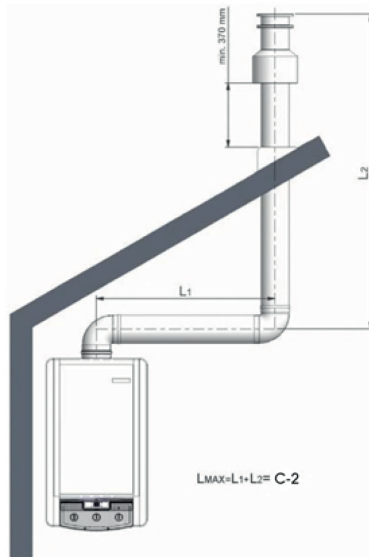


Şekil 13 (a)

b)



c)



Şekil 13

c İkiz Baca Bağlantı

- iki farklı standart ikiz baca seti vardır.

➔ İkiz Baca Seti - 1 (**7006951258** & **7006951344**) : Hava giriş ve atık gaz boruları yatay olarak monte edilir (Şekil 14 ve 17b).

- a) İkiz baca adaptörü (ölçüm tapalı) (Ø 80 - Ø 80 mm)
 - iki adet sızdırmazlık elemanı EPDM (Ø 80 mm)
- b) Taze hava giriş terminali L=939 mm Ø 80 mm
- c) Atık gaz çıkış terminali L= 985 mm Ø 80 mm
- d) İki adet 90°' lik dirsek (Ø 80 mm)
 - iki adet sızdırmazlık elemanı EPDM (Ø80 mm)

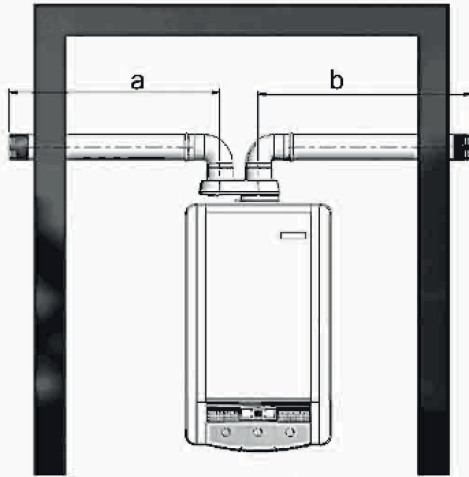
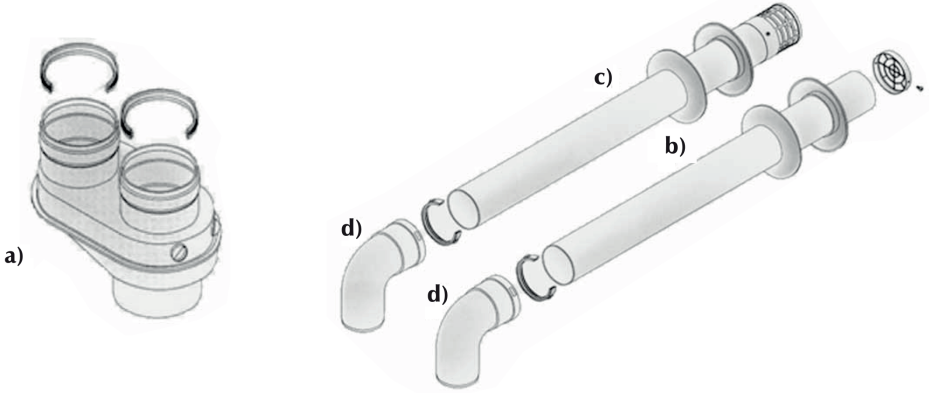


fig. 14 a

$L_{max} = a + b = 32 \text{ m}$ CP 24 HM – CP 30 HM
 $L_{max} = a + b = 28 \text{ m}$ CP 35 HM

➔ İkiz Baca Seti - II (7006951259 & 7006951344) : Temiz hava giriş baca bağlantısı yatay olarak yapılırken atık gaz tahliye borusu dikey olarak bağlanır (Şekil 15 ve 17a).

a) Baca adaptörü (Ø 80 - 125 mm) (7006951344)

- Düz sızdırmazlık elemanı
- Sızdırmazlık elemanı EPDM (Ø 80 mm)
- Sızdırmazlık elemanı EPDM (Ø 125 mm)

b) İkiz baca adaptörü (Ø 80 - Ø 80mm)

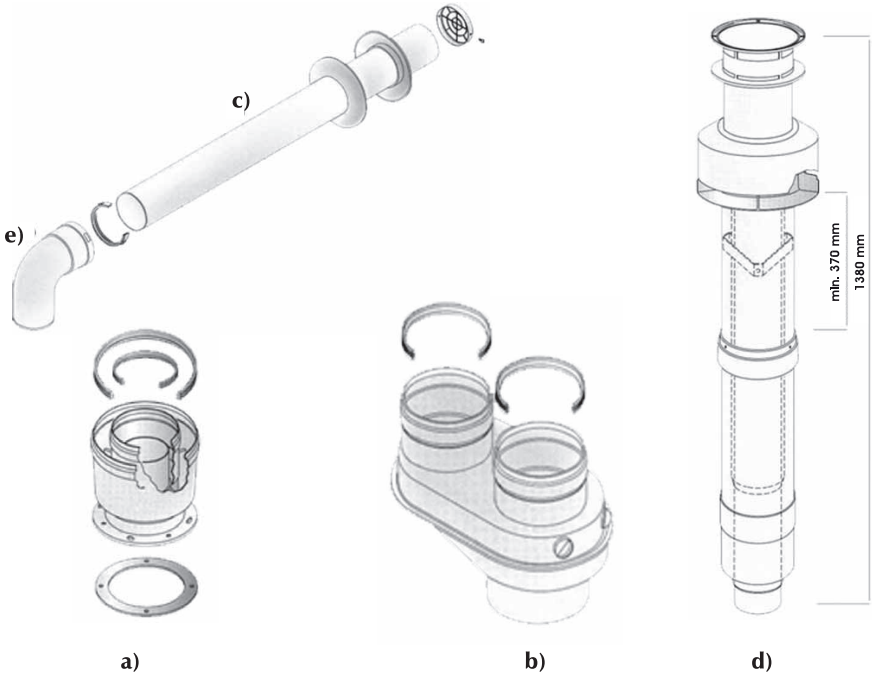
- iki adet sızdırmazlık elemanı EPDM (Ø 80 mm)

c) Temiz hava giriş terminali L= 939 mm (Ø80 mm)

d) Dikey atık gaz çıkış terminali L= 1380 mm (Ø 80 mm'den Ø 80/125 mm'ye)

e) 90° lik dirsek (Ø 80 mm)

- Sızdırmazlık elemanı EPDM (Ø 80 mm)



Şekil 15

➔ Eğer baca seti uzunluğu yetersiz ise, ilave baca aksesuarları ECA yetkili servislerinden sipariş edilmelidir. Farklı marka ve tipteki baca seti parçaları kullanmayınız.

- İkiz baca seti ve aksesuarları (Şekil 16)

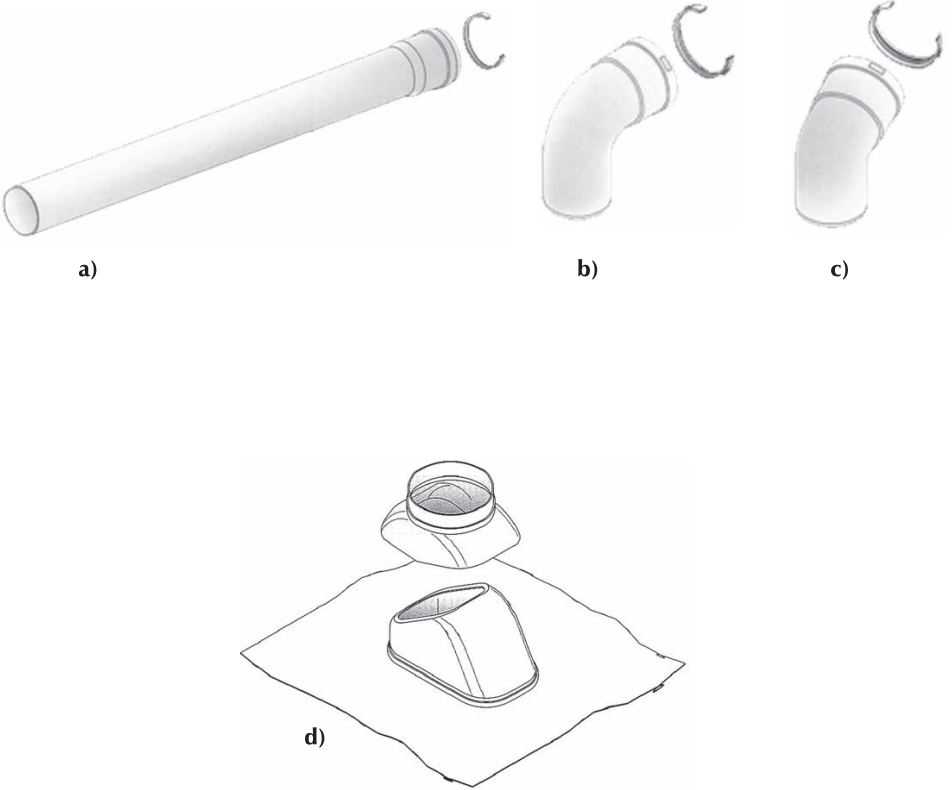
a) Baca uzatması L= 500 mm, Ø80 mm (**7006951285**)

- Baca uzatması L= 1000 mm, Ø80 mm (**7006951286**)

b) 90°'lik dirsek, Ø 80 mm (**7006951287**)

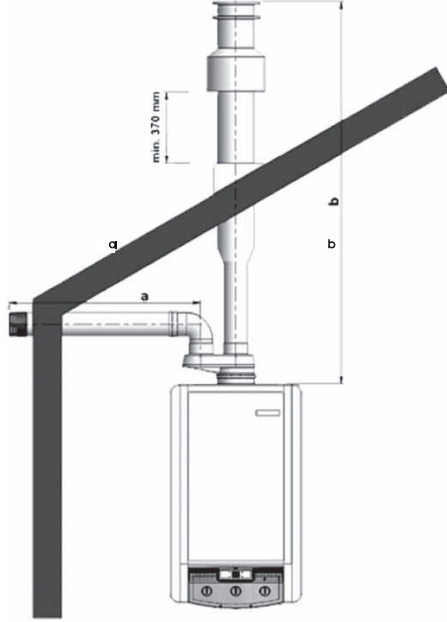
c) 45°'lik dirsek, Ø 80 mm (**7006951288**)

d) Eğik çatı adaptörü (ayarlanabilir) Ø 125mm (**7006901417**)



Şekil 16

➔ Hava giriř ve atık gaz ıkıř borularının toplam uzunluęu 32 metreyi gememelidir (řekil 17).

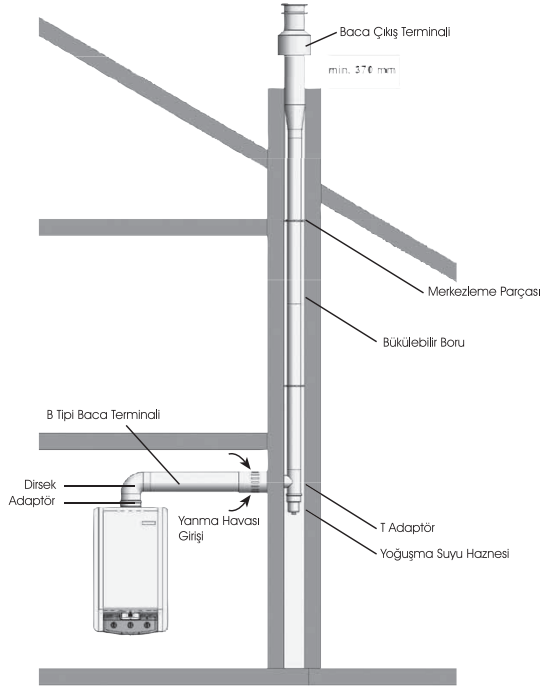


řekil 17

d Yanma havasının oda içinden sağlandığı özel B tipi baca bağlantısı

➡ B tipi baca seti; bu baca seti cihazın monte edildiği odadan temiz hava alışı sağlar. Yanma için gerekli hava cihazın monte edildiği ortamdan alınır ve yanma sonucu oluşan atık gazlar iç borudan taşınarak dışarı atılır.

- a) Baca adaptörü (Ø 80/125 mm) | (7006951232)
- b) 90°'lik dirsek (Ø 80/125 mm) | (7006951232)
- c) B tipi baca terminali (Ø 80/125 mm) (7006951257)
- d) T adaptör (M-M-F) (Ø 80 mm) (7006951289)
- e) Yoğuşma suyu haznesi (Ø 80 mm) (7006951290)
- f) Bükülebilir boru (Ø 80 mm) (7006951291)
- g) Merkezleme parçası (7006951292)
- h) Baca çıkış terminali L=1380 mm, (Ø 80 mm' den, Ø 125 mm' ye) (7006951293)



Şekil 18

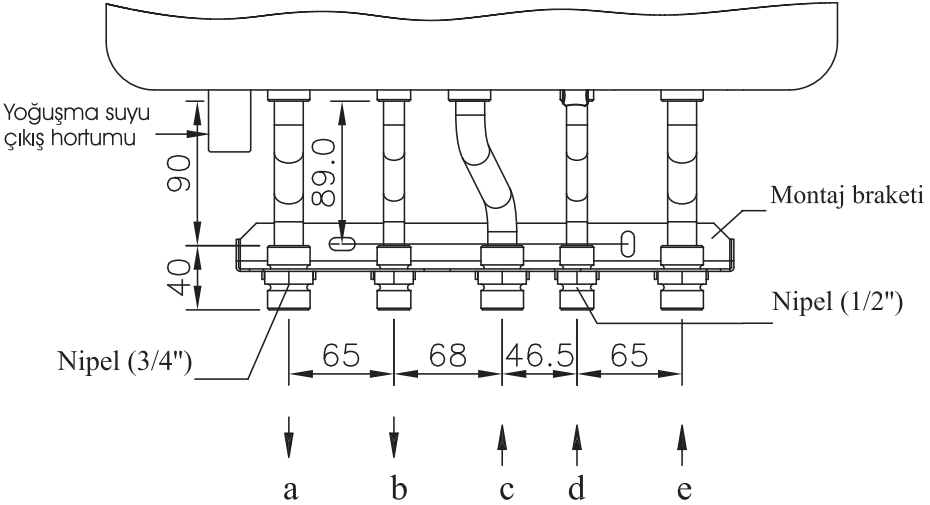
- Cihazınızı monte edeceğimiz yeri seçmeden önce Sayfa 14' e bakınız.



TEHLİKE: Yoğuşmalı kombinizin monte edilecek yeri ve atık gaz baca bağlantısı TSE ve Yetkili gaz kuruluşlarınca belirtilen talimatlara uymalıdır.

■ Gaz ve Su Borusu Bağlantıları

- Duvara sabitlenmiş montaj braketi ile kombi arasındaki su ve gaz bağlantıları, boru grubu ve nipeller ile şekilde görüldüğü gibi monte edilir (Şekil 19).



Şekil 19

- a) Kalfifer borusu 3/4" gidiş hattı (sıcak)
- b) Kullanım suyu borusu 1/2" çıkış hattı (sıcak)
- c) Gaz giriş borusu hattı 3/4"
- d) Kullanım suyu borusu 1/2" giriş hattı (soğuk)
- e) Kalfifer borusu 3/4" dönüş hattı (soğuk)

- Su ve gaz boru hatlarına kendi çaplarına uygun birer vana yerleştirilmelidir. Ayrıca, kullanım suyu borusu (1/2") giriş ve kalfifer borusu (3/4") dönüş hatlarına pislik tutucu konmalıdır.

- 3 bar emniyet ventilinden çıkan hortum pis su gider hattına bağlanmalıdır.

- Cihaz ile bina içi gaz hattı arasındaki bağlantı, esnek bir bağlantı elemanı (flexible boru) ile yapılmalıdır.

■ Elektrik Bağlantısı

Kombiniz mutlaka 230V AC 50 Hz'lik gerilim sağlayabilecek topraklı priz hattına bağlanmalıdır. Voltaj dalgalanmaları sebebi ile oluşan kart arızaları garanti kapsamı dışındadır.



TEHLİKE: Cihazı elektrik bağlantısı yapılırken, elektrik hattında kesinlikle gerilim olmamasına dikkat edilmelidir.



TEHLİKE: Besleme kablosunun hasar görmesi halinde üretici firma yada yetkili servis veya eşit derecede kalifiye bir kişi tarafından değiştirilmelidir.

■ Oda Termostatı (Opsiyonel)

Sistemin ısıtma kontrolünü sağlamak için cihazınız ile uyumlu opsiyonel olan iki farklı oda termostatından biri kullanılabilir.

- Oda Termostatı (7006901312) (Şekil 20.a)
- Programlanabilir Haftalık Dijital Oda Termostatı (7006901313) (Şekil 20.b)
- Kromschroder LAGO FB OT Opentherm oda termostatı (7006902064). (Şekil 20.c)



a)



b)



c)

Şekil 20

- Kullanımı kolay oda termostatı
- +10 °C ... +30 °C aralığında ayar imkanı
- Haftanın 7 günü için ayrı programlanabilme
- Her gün için 3 farklı zaman aralığı
- Donma koruması



: Kombinizde sadece ECA yetkili servislerinin uygun gördüğü oda termostatları kullanılmalıdır. Aksi durumda, cihazınızın arızalanmasına sebep olabilir Bu gibi durumlarda sorumluluk kabul edilmez.

- Oda Termostat bağlantısı Şekil 1' de devre şemasındaki gibi 1 nolu sokete (X1A) yapılır.
- X1A soketindeki köprü bağlantısını çıkartın ve oda termostatının uçlarını bu sokete bağlayın.

İLK ÇALIŞTIRMA VE KULLANIM

İlk Çalıştırma Öncesi Yapılması Gereken Son Kontroller ve İşlemler

Information

: Kombininin TSE ve yetkili gaz şirketi standartlarına uygun olarak montaj yerinin belirlenip duvara asılması; baca, elektrik, su ve gaz boruları bağlantılarının tamamlanarak montaj işleminin bitirilmesi neticesinde aşağıdaki kontroller ve işlemler yetkili tesisatçı bayi tarafından yapılmalıdır.

1 Kombiye ve kalorifer tesisatına su doldurulması

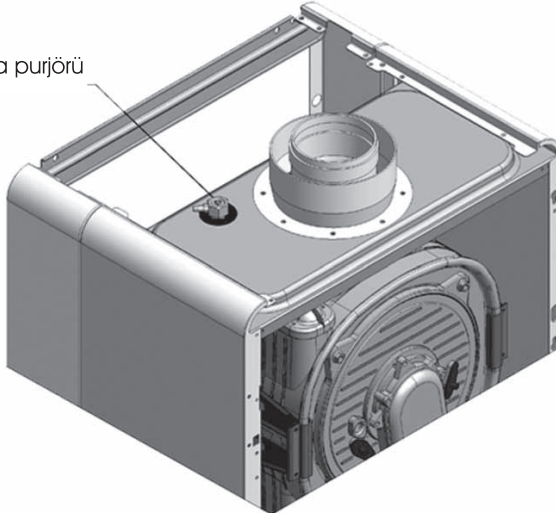
- Öncelikle tüm radyatör vanaları açılır.
- Kombininin kalorifer gidiş – dönüş hatlarının vanaları açık olmalıdır. Kontrol ediniz.
- Eşanjör üzerindeki manuel purjör açılır (kombinin üst tarafında bulunan (Şekil 23) manuel hava purjörü'ne bir hortum takılmalıdır).
- Bu işlemlerden sonra doldurma vanası yavaşça açılarak su doldurma işlemi başlatılır. Manuel hava purjöründen su çıkmaya başlayınca rakor sıkılır. LCD ekran üzerinden 1,5 – 2 bar su basınç değeri okunana kadar doldurma işlemine devam edilir ve sonra doldurma vanası kapatılır.



DİKKAT: Su doldurma vanasını mutlaka kapatınız, tesisat suyu akarak ortama zarar verebilir.

- Kalorifer tesisatının havasının alınabilmesi için radyatör purjörleri gevşetilerek su gelene kadar havanın dışarı çıkmasına izin verilir. Bu işlem tüm radyatörler için yapılır.
- LCD ekran üzerinden basınç tekrar kontrol edilir. Doldurma vanası açılarak tekrar 1,5 - 2 bar seviyesine çıkartılır.
- Kalorifer tesisatında tekrar hava olup olmadığı radyatör purjörlerinden bakılır. Tam verimli ısınma için tüm hava tesisattan tahliye edilmelidir.
- Son olarak radyatör ve tesisat borularında herhangi bir sızıntı olup olmadığını kontrol ediniz.

Manuel hava purjörü



Şekil 23



DİKKAT: Eşanjörün kireçlenmesini önlemek amacıyla şebeke suyundan hariç olarak kuyu suyu, doğal kaynak suyu vs. kullanmamanız tavsiye edilir.

2 Sıcak su musluğunu açarak kullanım suyu tesisatını kontrol ediniz. Tesisat borularında herhangi bir sızıntı olup olmadığına bakınız.

3 Atık gaz baca grubu talimatlara uygun olarak orijinal parçalardan kurulmuş olmalıdır.

Ayrıca,

Cihazın elektrik bağlantısı cihaz için yeterli gerilimi (230 V AC, 50 Hz) sağlayabilecek bir topraklı priz hattına bağlanmış olmalıdır.

Gaz hattı, yetkili gaz kuruluşu tarafından kontrol edilmiş ve açık olmalıdır.

Tüm bu işlemlerim tamamlanmasından sonra cihazın işletmeye alınması için yetkili servis çağrılmalıdır.



Cihazın ilk çalıştırması kesinlikle yetkili servis tarafından yapılmalıdır.



Cihazın tesisinin ardından ilk çalıştırılması sonunda, yetkili servisten cihazın çalıştırılması ve güvenlik tertibatları hakkında bilgi isteyiniz.

■ Kombinizin Güvenli ve Ekonomik Kullanımı İçin Gerekli Bilgiler

- Binanızın izolasyonu son derece önemlidir. Duvarları yalıtılmış mantolama yapılmış, çift camlı evlerde ısı kaybı en aza indiğinden önemli enerji tasarrufu sağlanır.
- Radyatörlerinizde Termostatik Vana kullanılması oda sıcaklıklarının sabit kalmasını ve yakıt tasarrufu yapılmasını sağlar.
- Uzun süre kullanılmayacak odalardaki radyatör vanaları kısılması ve kapılarının kapalı tutulması yakıt tüketimini azaltır.
- Cihazınızla birlikte Program saati kullanmanız kombiniz ayarladığınız saatlerde çalışmasını sağlayarak daha az yakıt tüketir.
- Kombinizi oda termostatı ile kullanırsanız mekan sıcaklığını ayarladığınız seviyede tutarak daha az yakıt tüketimi sağlar.
- Radyatör üst ve önlerinin mobilya benzeri şeylerle kapatılması sıcak hava sirkülasyonunu olumsuz etkilediğinden ortamın ısınmasını engeller ve yakıt tüketiminin artmasına yol açar.
- Gece geç saatlerde cihazınızı çalışır durumda bırakacaksanız kalorifer devresi su sıcaklığının düşük tutulması tasarruf sağlayacaktır.
- Oda sıcaklığının yüksek olduğunu hissediyorsanız pencere açmak yerine radyatör vanaları kısılmalıdır.

■ Kumanda Paneli

Cihazınızın kumanda paneli Şekil-24' de görüldüğü gibidir ve aşağıdaki elemanlardan oluşur;



Şekil 24

1 ON/OFF (Açma / Kapama) Düğmesi

Cihazınızın açılıp / kapanması bu düğme kullanılarak yapılır.

2 Gösterge Paneli: Gösterge paneli üzerinde mavi zemin aydınlatmalı LCD ekran ve 4 adet sarı fonksiyon LED' i mevcuttur.

a) LCD Ekran

LCD ekran üzerinde, kalorifer devresi ve kullanım suyu ayar değerleri, kalorifer devresi suyu güncel sıcaklık değeri, hata/arıza kodları ve kalorifer suyu tesisat basıncını görebilirsiniz.

b) Cihazın 4 Farklı Çalışma Konumunu Gösteren LED' ler

- Kalorifer Devresi LED' i
- Sıcak Kullanım Suyu LED' i
- Comfort LED' i
- Servis (Bacacı) LED' i

3 Kalorifer Devresi Su Sıcaklık Ayar Düğmesi

Kalorifer suyu sıcaklık ayar düğmesi Şekil 25' de görüldüğü gibi 3 farklı fonksiyona sahiptir

a) Kalorifer suyu sıcaklığı 30 °C ile 80 °C arasında ayarlanır











Information

: Kalorifer devresi su sıcaklık ayarı cihaza bağlanmış bir oda termostatu vasıtasıyla da yapılabilir. Bu durumda oda termostatu aktif iken kalorifer suyu sıcaklık kontrolü kumanda paneli üzerinden değil oda termostatu ile yapılır (kalorifer suyu sıcaklık ayar düğmesi maksimum konumda olmalıdır).

b) Cihazın yaz ve kış konum seçimi de bu düğme ile yapılır.

- Kış konumunda kombiniz min. (30 °C) ile max. (80 °C) aralığında çalışır.
- Ayar düğmesinin yaz konumuna getirilmesi ile, kış konumu devreden çıkararak yaz konumu aktif hale gelir.

Tablo 3

Stand-by (Bekleme) Konumu: Gerek kalorifer gerekse kullanım suyu ihtiyacının olmadığı durumlardır, LCD ekranda o an ki kalorifer suyu sıcaklığı okunur.

Kalorifer Devresi Aktif Konumu: Bu durumda, LCD ekranda, kalorifer suyu sıcaklığı okunur ve kalorifer devresi LED' i yanar.

Sıcak Kullanım Suyu Devrede: Sıcak kullanım suyu ihtiyacı için cihazın devrede olduğunu gösteren LED yanar durumdadır.

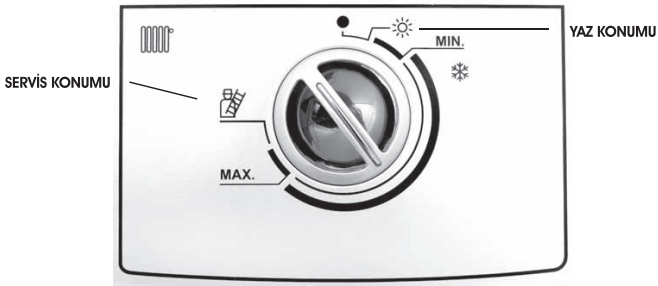
Sıcaklık Ayar Konumu: Kalorifer ve kullanım suyu sıcaklığını düğmelerinden ayarlarken seçilen sıcaklık değerini LCD ekranda görebilirsiniz. İki haneli ekranın solundaki nokta 10 saniye yanıp söndükten sonra, LCD ekran tekrar kalorifer suyu sıcaklığını gösterir konuma döner.

Manometre Konumu: Ekranın üst tarafındaki basınç butonuna basarak sureti ile 10 saniye kalorifer devresindeki suyun basıncı LCD ekrandan görülebilir.

Comfort Konumu: Cihazınız kullanım suyu düğmesi ile Comfort konumuna ayatlandığında gösterge panelindeki Comfort LED'i yanmak suretiyle devrede olduğunu belirtir.

Arıza Konumu: Cihazınızın her hangi bir sebepten arızaya geçmesi veya hata vermesi durumunda LCD ekranda arıza kodu yanıp sönmektedir. Ayrıca, brülör LED'i arıza giderilene kadar sürekli kırmızı yanar.

Servis/Bacacı Konumu: Yetkili servis tarafından kalorifer düğmesi servis konumuna getirildiğinde gösterge panelindeki servis LED'i yanmak sureti ile devreye girdiğini gösterir. Bu fonksiyon sadece yetkili servis içindir.



Şekil 25

c) Cihazın servis konumuna geçmesi için kalorifer suyu sıcaklık ayar düğmesini saat yönünde en sona kadar döndürülür. Bu özellik sadece yetkili servisler tarafından kullanılmalıdır.



: Servis konumu sadece yetkili servisler tarafından kullanılmalıdır.

4 Sıcak Kullanım Suyu (SKS) Ayar Düğmesi

SKS ayar düğmesi 3 farklı fonksiyona sahiptir.

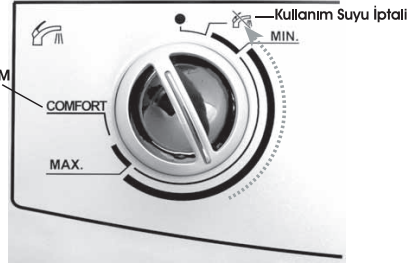
a) SKS sıcaklığını min. (35°C) ile max. (60 °C) arasında ayarlayabilirsiniz.

b) Comfort / Normal Konum Seçimi

- Comfort ve Normal konumlarından birini seçmek için SKS ayar düğmesini saat yönünde sonuna kadar çevirdikten sonra, 3 saniye içinde arzu ettiğiniz bir sıcaklık değerine getirin (1->2) (Şekil26a).
- Eğer gösterge panelinde Comfort LED' i yanıyor ise Comfort seçeneği devreye alınırken Normal konum seçeneği de devre dışı bırakılır. Gösterge panelindeki Comfort LED' i yanmıyorsa, bu konuma geçebilmek için düğmeyi saat yönünde sona kadar çevirin ve tekrar 3 sn. içinde arzu ettiğiniz sıcaklık değerine getirmeniz yeterli olacaktır (2 ->3 ->2) (Şekil26a).



Şekil 26a



Şekil 26b

c) Sıcak Kullanım Suyu Önceliğinin İptal Edilmesi.

Bu seçeneği devreye sokmak için kullanım suyu düğmesini saat yönünün tersine sonuna kadar çevirin (Şekil 26b).

5 Basınç Butonu

Kalorifer devresindeki suyun basıncını bar cinsinden LCD ekranının üzerinde görmek için basınç butonuna basınız. Okunan basınç değeri LCD ekranda 10 sn. süre ile kalır (Bakınız Tablo3, Manometre Konumu).

6 Reset Butonu / Brülör LED'i

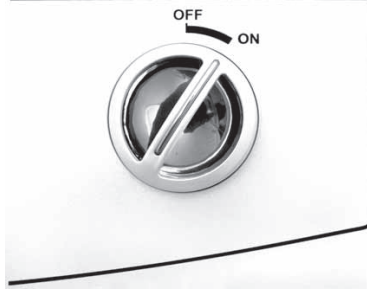
- Reset butonu, cihazın bir arıza veya hata sebebi ile kilitlemesi durumunda ana kartın (cihazınızın) tekrar çalışmasını sağlar.
- Brülör LED'i, brülörün çalıştığını mavi ışıkla gösterirken, cihazın arıza /hata konumuna geçtiğini kırmızı ışık vererek gösterir.

7 Kumanda Paneli Kapağı

■ Çalışma Fonksiyonları

1 Cihazın Çalıştırılması ve Kapatılması

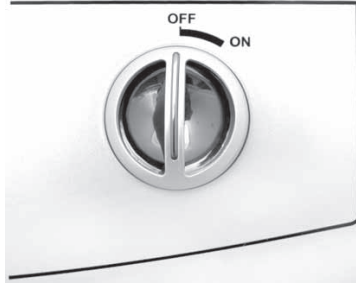
- Açma / Kapama düğmesini Şekil 27a' da görüldüğü gibi "ON" konumuna getiriniz. Açılış işlemi birkaç saniye ekranda belirir. Sistem açılış işlemini başarı ile tamamladıktan sonra LCD ekranda kalorifer suyu sıcaklığı okunur. Eğer Sıcak Kullanım Suyu yada Kalorifer Isıtma ihtiyacı yok ise, her iki konuma ait LED'ler sönmük kalarak cihazın beklemede olduğunu gösterir. Eğer kalorifer devresi suyu sıcaklık ayar düğmesi kış konumunda ise ateşleme işlemi brülörü yakmak için otomatik olarak devreye girer ve sonrasında kalorifer suyunu ısıtmaya başlar.



Şekil 27a

- Ateşlemenin gerçekleşmemesi durumunda, cihazınız otomatik ateşleme işlemini kendi kendine 3 kez tekrarlar. Eğer bu üç ateşleme girişiminin başarısız olması durumunda, cihaz "Alev sinyali yok uyarısı" vererek kendini durdurur. Brülör LED' i kırmızıya döner ve 04 hata kodu LCD ekranda yanıp sönerek cihazın kilitlendiğini belirtir. Kombinizi bu durumdan çıkartmak için "Reset (sıfırlama) butonuna basınız. Cihazın kilitlenme durumu reset tuşuna basılmasına rağmen devam ediyor ise, Sayfa 46'daki Hata / arıza tespiti ve giderilmesi bölümüne bakınız.

- Cihazı tamamen kapalı konuma getirmek için açma / kapama düğmesini "OFF" konuma getiriniz (Şekil-27b). Böylelikle, kumanda paneli üzerindeki tüm LED'ler ve LCD ekran sönecektir.



Şekil 27b

2 Kalorifer Devresinin Çalıştırılması

- Kalorifer Devresi (KD) düğmesi ile yaz veya kış konumu seçilebilir.

a) Yaz konumu

- KD düğmesini '☀️' konumuna getirin, yaz konumunda iken kalorifer devresi çalışmaz. Cihaz yaz konumunda, yalnızca sıcak kullanım suyu sağlar (Şekil 28b).

b) Kış konumu

- KD düğmesini '❄️' konumuna getirin (Şekil 28a). Cihaz kış konumunda, kalorifer devresi ısıtmasını ve istenildiğinde de sıcak kullanım suyu sağlar.

- KD düğmesini çevirerek, gidiş suyu sıcaklığını 30 °C ile 80 °C arasında ayarlayabilirsiniz. Ayar değeri LCD ekranda görünür ve bu esnada rakamların sol tarafındaki nokta yanıp söner. 10 saniye sonra, ayar değeri yerine güncel KD su sıcaklığı görünür ve soldaki nokta kaybolur. Cihaz, istenilen sıcaklığa göre çalışacaktır (Şekil 28a). Cihazdan sıcak kullanım suyu istendiğinde, cihaz Kalorifer Devresi ısıtmasını sıcak kullanım suyu isteği sona erene kadar kesecektir (Şekil 29a).



Kalorifer devresi çalışıyor				
LCD				
	Yanıyor		Yanmıyor	COMFORT
	Yanmıyor		Yanmıyor	

Şekil 28a

- KD düğmesini (saat yönünün tersine) sonuna kadar çevirin (Şekil 28b). Yaz konumu aktif olacak ve sistem tekrar bekleme konumuna geçecektir.



Cihaz bekleme konumunda				
LCD				
	Yanmıyor		Yanmıyor	COMFORT
	Yanmıyor		Yanmıyor	

Şekil 28b

3 Sıcak Kullanım Suyu (SKS) Alınması

- Cihaz,

a) Bekleme (stand-by) konumundayken (Şekil 27a) veya

b) Kalorifer devresi çalışırken (Şekil 28a) sıcak kullanım suyu alınabilir. (Cihaz sıcak kullanım suyu önceliklidir bu yüzden kalorifer devresi çalışırken de sıcak kullanım suyu alınabilir eğer kullanım suyu önceliği iptal edilmemiş ise (bakınız syf.38).

- SKS' nu çalıştırmak için sıcak kullanım suyu musluğunu açın (Şekil 29a).

- SKS düğmesiyle sıcak kullanım suyunu 35 °C ile 60 °C arasında ayarlayabilirsiniz. SKS ayar değeri LCD ekranda görünür ve sol tarafındaki nokta yanıp söner. 10 saniye sonra, ayar değerinin yerini güncel KD su sıcaklığı değeri alır ve soldaki nokta kaybolur. Cihaz, istenilen sıcaklığa göre çalışacaktır (Şekil 29a).



Sıcak kullanım suyu (SKS) alınıyor				
LCD				
	Yanmıyor		Yanmıyor	COMFORT
	Yanıyor		Yanmıyor	

Şekil 29a

- Sıcak kullanım suyu mustluğu kapatıldığında SKS konumu da kapanır. Cihaz bir önceki konumuna geri döner (Şekil 29b - Şekil 29c).

- SKS isteği sonrasında motorize 3 yollu valf belirli bir süre sonra KD konumuna döner. Bu durum, kısa süre içerisinde bir defadan daha fazla sıcak kullanım suyu istendiğinde, sıcak kullanım suyu konforunu arttırmak içindir.



Cihaz bekleme konumunda				
LCD				
	Yanmıyor		Yanmıyor	COMFORT
	Yanmıyor		Yanmıyor	

Şekil 29b



Kalorifer devresi çalışıyor				
LCD				
	Yanıyor		Yanmıyor	COMFORT
	Yanmıyor		Yanmıyor	

Şekil 29c

4 Comfort Konumu (SKS Ön ısıtma) / Normal Konum

Comfort konumunda cihaz, son 24 saat içindeki sıcak kullanım suyu taleplerinizi izler ve kaydeder. Kaydettiği bilgilere göre diğer 24 saat içinde oluşabilecek kullanım suyu taleplerinizi tahmin ederek, sıcak kullanım suyunuzu plaka eşanjör içinde hazır bekletir. Böylelikle, daha kısa sürede sıcak kullanım suyu temin edilir. Ön ısıtma çevrimi yaklaşık 1 dakikadan daha az sürer. Normal konumunda ise, SKS ön ısıtma fonksiyonu iptal edilmiş olur.

Comfort konumunu seçmek için, SKS Sıcaklık ayar düğmesini saat yönünde tam olarak çevirin, daha sonra 3 saniye içinde istenilen sıcaklık ayar değerine getirin. Bu durumda, Comfort LED'i yanacaktır.

Normal SKS kontrolünü seçmek için (ön ısıtmasız SKS), aynı ayar işlemini tekrarlayın (SKS sıcaklık ayar düğmesini saat yönünde tam olarak çevirin, daha sonra 3 saniye içinde istenilen sıcaklık ayar değerine getirin). Bu durumda, Comfort LED'i sönecektir.

5 SKS Önceliğinin İptal Edilmesi

SKS konumu, KD konumuna göre önceliklidir ama SKS ayar düğmesi üzerinde bir SKS iptal bölgesi vardır. SKS ayar düğmesi iptal bölgesine çevrildiğinde, sıcak kullanım suyu mustluğu açılrsa bile sıcak su alınamaz.

Dikkat

6 Donma Koruması

Kış sezonu boyunca, tesisat suyu çıkış sıcaklığı 5 °C 'nin altına düştüğünde donma koruması fonksiyonu devreye girer ve tesisat suyu çıkış sıcaklığı 19°C'ye yükselinceye kadar cihazınız çalışmaya devam eder. Donma koruması fonksiyonun çalışabilmesi için aşağıda belirtilen şartların müşteri tarafından kontrol edilerek sağlanması gereklidir.

- 1) Cihazın elektrik beslemesi açık olmalı ve cihaz "ON" konumunda olmalıdır.
- 2) Gaz vanası ve radyatör vanaları açık olmalıdır.
- 3) Sistem su basıncı uygun olmalıdır.

Önemli Not: Donma koruması fonksiyonu sadece cihazınızı korur, tesisatınızı korumaz.

7 Pompa & 3-Yollu Vana Blokaj Koruma Fonksiyonu

Blokaj koruması, pompanın uzun süre çalışmadığı durumlarda olası blokaja karşı pompayı korur. Bu fonksiyon, pompanın son 24 saatte çalışmaması durumunda, (pompanın) KD konumunda otomatik olarak birkaç saniye çalıştırılmasını sağlar.

Aynı özellik 3-yollu vana için de geçerlidir. 3-yollu vana koruması, son 24 saatte 3-yollu vana hiç yön değiştirmemiş ise yön değiştirmesini sağlayarak blokaja karşı korur

■ Brülör Yanma Kontrolü ve Gaz Valfi Ayarları

- Baca gazı analiz cihazını, baca sistemi üzerinde yer alan (disek, dikey adaptör veya ikiz adaptör üzerindeki) ölçüm noktasına bağlayınız.
- Yanma gövdesi kapağı kapalı olmalıdır.
- Cihazı maksimum yük konumunda çalıştırın (Bakınız Sayfa 42' deki servis konumu)
- Cihazın maksimum konumda (max. fan hızında) çalıştırdıktan sonra Tablo 4' deki CO₂ değeri ile karşılaştırınız.
- Eğer CO₂ değeri olması gereken değer $\pm 0,2$ toleransının dışında ise, gaz valfi ayarı yapılmalıdır.
- Gaz valfinden brülöre giden gaz akışı, Şekil 31' de görülen debi ayar vidasını 2,5 mm alyen anahtar ile saat yönünün tersine (+ yöne doğru) çevirerek arttırabilir veya saat yönünde (- yöne doğru) çevirerek azaltılabilir.
- Tablo 5' teki olması gereken CO₂ değerini ($\pm 0,1$) ayarlayınız
- Değerlerin sabit hale gelmesi için bekleyiniz.
- Cihazı minimum yük konumunda çalıştırın (Bakınız Sayfa 42' deki servis konumu)
- Cihazın minimum konumda (min. fan hızında) çalıştırdıktan sonra Tablo 4' deki CO₂ değeri ile karşılaştırınız.
- Eğer CO₂ değeri olması gereken değer $\pm 0,2$ toleransın dışında ise, gaz valfi ayarı yapılmalıdır.
- Min. % CO₂ değeri, Şekil 31' de görülen offset ayar vidasını 2,5 mm alyen anahtar ile saat yönünde (+ yöne doğru) çevirerek arttırabilir veya saat yönünün tersine (- yöne doğru) çevirerek azaltılabilir.
- Tablo 5' teki olması gereken CO₂ değerini ($\pm 0,1$) ayarlayınız
- Değerlerin sabit hale gelmesi için bekleyin.
- Her yapılan ayar bir önceki ayarları değiştirdiğinden minimum ve maksimum yükteki çalışma değerleri tekrar kontrol edilmelidir (Şekil 30).

Tablo 4.1 Kontrol Değerleri [Doğalgaz ve Propan Kullanımında]

Model	Doğalgaz			Propan		
	Fan Hızı (rpm)	CO ₂ (%)	O ₂ (%)	Fan Hızı (rpm)	CO ₂ (%)	O ₂ (%)
Confeo Premix CP 24 HM	1560	8,7 ($\pm 0,2$)	5,6 ($\pm 0,3$)	1800	9,9 ($\pm 0,2$)	5,8 ($\pm 0,3$)
	4560	9,3 ($\pm 0,2$)	4,5 ($\pm 0,3$)	4320	10,9 ($\pm 0,2$)	4,4 ($\pm 0,3$)
Confeo Premix CP 30 HM	1560	8,5 ($\pm 0,2$)	6,1 ($\pm 0,3$)	1860	9,7 ($\pm 0,2$)	6,2 ($\pm 0,3$)
	4740	9,0 ($\pm 0,2$)	5,1 ($\pm 0,3$)	4380	10,8 ($\pm 0,2$)	4,4 ($\pm 0,3$)
Confeo Premix CP 35 HM	1860	8,7 ($\pm 0,1$)	–	1860	8,7 ($\pm 0,1$)	–
	5520	9,3 ($\pm 0,1$)	–	5520	9,3 ($\pm 0,1$)	–

Max. ve min. CO₂ (%) değerleri arasındaki farkın eğimin (şekil 30a) korunmasına dikkat edilmelidir.
CO₂ (%) değerleri toleransın içinde olsa bile, max. ve min. CO₂ (%) değerleri arasındaki fark bozulmuşsa ayar yapılmalıdır.

Tablo 4.2 Kontrol Değerleri [LPG (Bütan / Propan karışımı) Kullanımında]

Model	Bütan			Propan		
	Fan Hızı (rpm)	CO ₂ (%)	O ₂ (%)	Fan Hızı (rpm)	CO ₂ (%)	O ₂ (%)
Confeo Premix CP 24 HM	1800	10,3 ($\pm 0,2$)	5,4 ($\pm 0,3$)	1800	8,6 ($\pm 0,2$)	7,9 ($\pm 0,3$)
	4320	11,7 ($\pm 0,2$)	3,1 ($\pm 0,3$)	4320	10,0 ($\pm 0,2$)	5,6 ($\pm 0,3$)
Confeo Premix CP 30 HM	1860	10,6 ($\pm 0,2$)	5,2 ($\pm 0,3$)	1860	9,1 ($\pm 0,2$)	7,1 ($\pm 0,3$)
	4380	11,9 ($\pm 0,2$)	3,0 ($\pm 0,3$)	4380	10,1 ($\pm 0,2$)	5,5 ($\pm 0,3$)
Confeo Premix CP 35 HM	1860	10,3 ($\pm 0,1$)	–	1860	–	–
	5460	11,4 ($\pm 0,1$)	–	5460	–	–

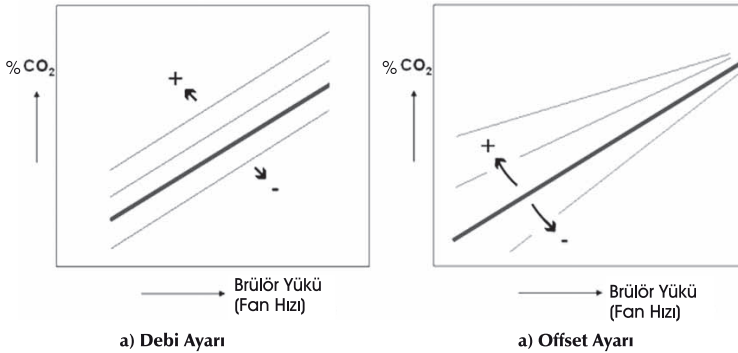
Max. ve min. CO₂ (%) değerleri arasındaki farkın eğimin (şekil 30a) korunmasına dikkat edilmelidir.
CO₂ (%) değerleri toleransın içinde olsa bile, max. ve min. CO₂ (%) değerleri arasındaki fark bozulmuşsa ayar yapılmalıdır.

Tablo 5.1 Ayar Değerleri [Doğalgaz ve Propan Kullanımında]

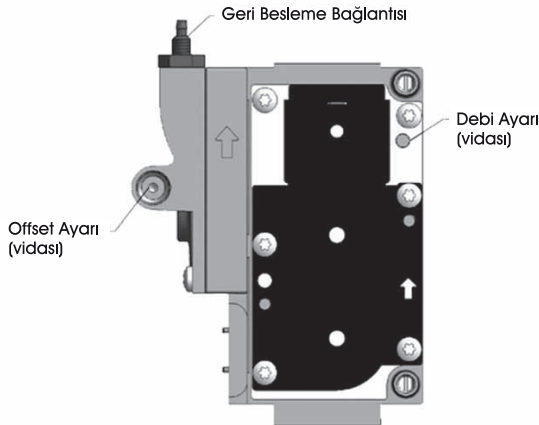
Model	Doğalgaz			Propan		
	Fan Hızı (rpm)	CO ₂ (%)	O ₂ (%)	Fan Hızı (rpm)	CO ₂ (%)	O ₂ (%)
Confeo Premix CP 24 HM	1560	8,7 (±0,1)	5,6 (±0,2)	1800	9,9 (±0,1)	5,8 (±0,2)
	4560	9,3 (±0,1)	4,5 (±0,2)	4320	10,9 (±0,1)	4,4 (±0,2)
Confeo Premix CP 30 HM	1560	8,5 (±0,1)	6,1 (±0,2)	1860	9,7 (±0,1)	6,2 (±0,2)
	4740	9,0 (±0,1)	5,1 (±0,2)	4380	10,8 (±0,1)	4,4 (±0,2)
Confeo Premix CP 35 HM	1860	8,7 (±0,1)	-	1860	-	-
	5520	9,3 (±0,1)	-	5460	-	-

Tablo 5.2 Ayar Değerleri [LPG (Bütan / Propan karışımı) Kullanımında]

Model	Bütan			Propan		
	Fan Hızı (rpm)	CO ₂ (%)	O ₂ (%)	Fan Hızı (rpm)	CO ₂ (%)	O ₂ (%)
Confeo Premix CP 24 HM	1800	10,3 (±0,1)	5,4 (±0,2)	1800	8,6 (±0,1)	7,9 (±0,2)
	4320	11,7 (±0,1)	3,1 (±0,2)	4320	10,0 (±0,1)	5,6 (±0,2)
Confeo Premix CP 30 HM	1860	10,6 (±0,1)	5,2 (±0,2)	1860	9,1 (±0,1)	7,1 (±0,2)
	4380	11,9 (±0,1)	3,0 (±0,2)	4380	10,1 (±0,1)	5,5 (±0,2)
Confeo Premix CP 35 HM	1860	10,3 (±0,1)	-	1860	-	-
	5460	11,7 (±0,1)	-	5460	-	-



Şekil 30



Şekil 31

➔ **SERVİS KONUMU**

- Cihazınızın kumanda panelinde yer alan kalorifer suyu ayar düğmesini saat yönünde sonuna kadar çevirerek servis (bacacı) konumuna getiriniz. Servis LED' i yanacaktır. (Tablo 3'e bakınız).
- İlk olarak **softstart fonksiyonu** devreye girecektir. [24kW modellerde (fan hızı = 2520 rpm) 90 sn., 30 kW modellerde 120 sn.]
- Softstart fonksiyonu tamamladıktan sonra kombi minimum yükte (min. fan hızında) çalışmaya başlayacaktır.
- Cihazı maksimum yükte (max. fan hızında) çalıştırmak için kalorifer suyu ayar düğmesini kış konumuna alıp, 3 sn. içinde tekrar servis (bacacı) konumuna getiriniz. Eğer ayar düğmesi kış konumunda kalırsa, ana kart servis konumunu iptal eder.
- Servis konumu ile kış konumu arasında 3 sn. içinde yapılan her değişim kombinin minimum yükten -> maksimum yüke veya maksimum yükten -> minimum yüke geçişini sağlayacaktır.
- Servis konumu 10 dk. boyunca aktif kalır.
- İstenildiği taktirde (softstart fonksiyonu devrede iken), kalorifer suyu ayar düğmesini önce kış konumuna ardından 3 sn. içinde servis konumuna getirmek sureti ile softstart fonksiyonu iptal edilebilir.



: Servis konumu sadece yetkili servisler tarafından kullanılmalıdır.

➔ **ÖNEMLİ NOT :**

- Cihazınız kullanacağınız yakıt türüne göre Doğalgaz veya LPG ayarlı satın alınmış olması gerekir. Propan ile kullanım istenmesi durumunda LPG' li cihaz talep edilir, gerekli gaz valfi ayarları yetkili servis tarafından yapılır

GAZ DÖNÜŞÜMÜ



LPG' den doğalgaza veya doğalgazdan LPG' ye gaz dönüşüm işlemi kesinlikle yetkili servis tarafından yapılmalıdır. Cihaz satın alındıktan sonra gaz dönüşümü talebinde bulunulursa bu işlem ücrete tabidir.

Gaz dönüşüm işlemi, gaz valfinin ve gaz kısma pulunun değişimi, BCC' nin anakarta monte edilmesi ve atık gaz değerlerinin kontrol edilmesi olarak 3 aşamadan oluşmaktadır.

- Gaz dönüşüm seti aşağıdaki parçalardan oluşmaktadır.
 - Gaz valfi
 - Gaz kısma pulu
 - BCC
 - Gaz dönüşüm etiketi

Toplam 4 farklı Gaz dönüşüm seti mevcuttur. Bunlar:

- 24 CP HM LPG' den Doğalgaza dönüşüm seti
- 24 CP HM Doğalgazdan LPG' ye dönüşüm seti
- 30 CP HM LPG' den Doğalgaza dönüşüm seti
- 30 CP HM Doğalgazdan LPG' ye dönüşüm seti
- 35 CP HM LPG' den Doğalgaza dönüşüm seti
- 35 CP HM Doğalgazdan LPG' ye dönüşüm seti

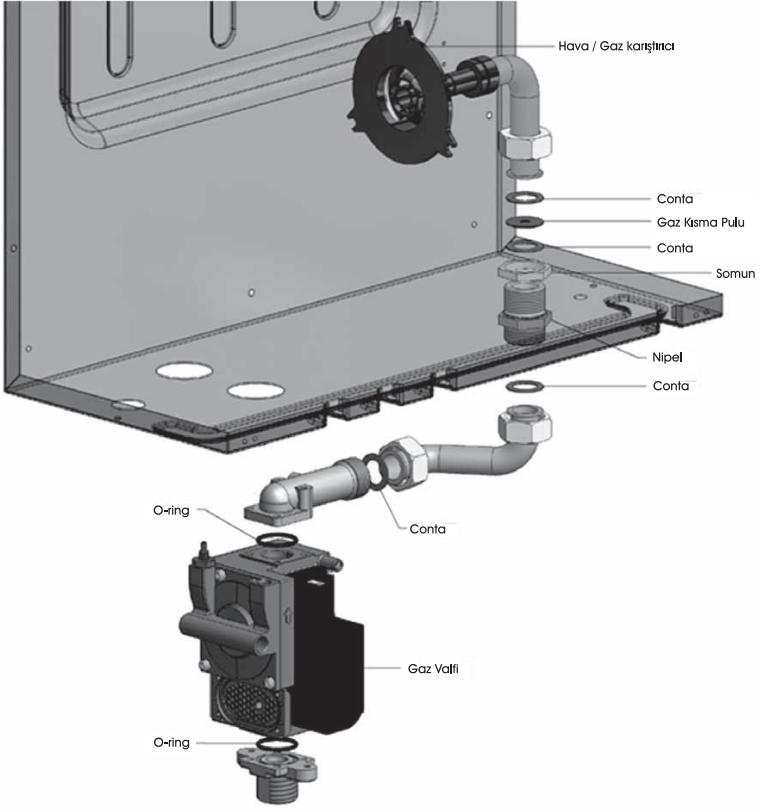
1 Gaz Valfinin ve Gaz Kısma Pulunun Değişimi



TEHLİKE: Gaz valfinin ve kısma pulunun değişimi süresince gaz hattı vanası ve elektrik devresi kesinlikle kapalı olmalıdır.

- Cihazı Açma/Kapama (ON/OFF) düğmesini OFF konumuna getirerek kapatınız ve gaz hattı vanasının da kapalı olduğundan emin olunuz.
- Ön paneli, alt köşe kenarlarında yer alan iki adet vidayı sökerek çıkartınız.
- Kumanda paneli kenarındaki vidaları da sökünüz ve kumanda panelini dışarı alınız.
- Yanma gövdesi ön kapağını etrafındaki 6 vidayı sökerek çıkartınız.
- Besleme kablosunu, şebeke hattından ayırın, cihaza elektrik gelmediğinden emin olun.
- Gaz valfi geri besleme hortumunu çıkartınız.
- Gaz valfini ve gaz kısma pulunu Şekil 32' de görüldüğü gibi değişimi yapınız.
- Yanma gövdesi kapağı, kumanda paneli ve ön panel tekrar monte edilir.
- Cihaz tekrar çalıştırılmadan önce gaz sızdırmazlık testi yapılmalıdır.

Tablo 6	Gaz Kısma Pulunun İç Çapı
CP 24 HM Doğalgaz	Ø 5,9 mm
CP 24 HM LPG	Ø 4,8 mm
CP 30 HM Doğalgaz	Ø 6,7 mm
CP 30 HM LPG	Ø 5,5 mm
CP 30 HM Doğalgaz	Ø 7,2 mm
CP 30 HM LPG	Ø 6,2 mm



Şekil 32

2 BCC

BCC, programlanmış hafızaya sahip bir sokettir (Şekil 33). Bu soket, cihazın bir gaz tipinden bir başka gaz tipine dönüştürüldüğünde ana kart hafızasındaki parametrelerin güncellenmesi için kullanılır.

- Cihazınızı Açma/Kapama (ON/OFF) düğmesini OFF konumuna getirerek kapatınız.
- Ön paneli, alt köşe kenarlarında yer alan iki adet vidayı sökerek çıkartınız.
- Kumanda paneli kenarındaki vidaları da sökerek, kontrol panelini aşağıya doğru eğerek ters çevirin. Arka yüzündeki üç adet vidayı çıkartarak, alt kablo geçiş kapağını alınız.
- BCC'yi, ana kart üzerindeki X9 bağlantı yuvasına takınız (Bakınız sayfa 9, Şekil 1).
- Demonte edilen parçaları tekrar vidalayıp gruplayınız.



Şekil 33

Ana Kart içindeki parametrelerin güncellenebilmesi için aşağıdaki işlemlerin sıra ile yapılması gerekmektedir.

- Cihazı, Açma / Kapama düğmesini "ON" konumuna getirerek çalıştırınız.
- Brülör LED' i kırmızıya döner ve LCD ekranda kod "50" yanıp sönmeye başlar.
- Kopyalama işlemini başlatmak için reset butonuna basınız. Brülör LED' i kırmızı yanmaya devam edecek ve LCD ekranda kod "52" yanıp sönecektir.
- Yaklaşık 3 sn. bekleyiniz.
- Reset butonuna tekrar basarak sistemin aktif hale gelmesini sağlayın.
- Bu aşamalardan sonra, ana kart içindeki mevcut parametreler sıfırlanacak ve takılan BCC' den aktarılan yeni parametrelerle sistem çalışmaya başlayacaktır.
- Eğer yükleme esnasında hata oluşur ise Brülör LED' i kırmızı ışık vermeye devam eder.

➔ **ÖNEMLİ NOTLAR:**

- Eğer anakart üzerindeki parametreler, BCC takılmak suretiyle bir kez değiştirildiğinde bu soket ana kartın üzerinde sürekli olarak takılı kalmalıdır. Aksi durumda ise, bir BCC yerine takılıncaya kadar ana kart, cihazı bloke konumda tutar ve çalıştırmaz.
- Cihaz açık konumda (ON) iken asla BCC takılmamalı veya yerinden çıkarılmamalıdır.
- Bir başka BCC ile parametreleri tekrar güncellemek mümkündür.
- BCC ile güncellenen ana karttaki parametrelere (orijinal fabrika ayarlarına) dönmek mümkün değildir.

3 **Atık Gaz Değerlerinin Kontrol Edilmesi (Yanma Kontrolü)**

- Tüm bu işlemlerden sonra atık gaz değerlerinin kontrol edilmesi gerekir.
- Yanmanın kontrolü için sayfa 40-41' e bakınız.



TEHLİKE: Dönüşüm işlemi sonrasında; gaz dönüşüm etiketi mamul bilgi etiketinin yanına yapıştırılmalıdır ve gaz valfi üzerinde bulunan ayar vidaları özel etiketi ile kapatılmalıdır.



TEHLİKE: Gaz kaçağı sonucu yangın, patlama , ciddi yaralanma yada ölüm tehlikesi bulunduğundan , dönüşüm işleminden sonra gaz kaçağı testi yetkili servis elemanlarınca yapılmalıdır.

➔ **GAZ KAÇAK TESTİ**

- Sabunlu su ile elde edilen köpüğü tüm gaz boru bağlantılarına sürün. Kabarcık oluşması, bağlantıda gaz kaçağı olduğunu gösterir.
- Gaz kaçağı tespit edilmiş ise, bu bağlantıyı iyice sıkın ve bağlantı yerlerine köpük uygulayarak tekrar kontrol edin.
- Gaz kaçağı devam ediyorsa sızdırmazlık elemanını (Conta) ve/veya bağlantı parçalarını değiştirin.



DİKKAT: Gaz kaçağı testi sırasında sabunlu su ve köpük , elektrik bağlantılarından uzak tutulmalıdır.

HATA & ARIZALARIN TESPİTİ VE GİDERİLMESİ

Cihazın emniyetli çalışabilmesi amacıyla çeşitli kontroller mevcuttur. Bu kontrollerde aksaklıklar olduğu zaman veya izlenen değerlerde anormallikler söz konusu olduğunda cihaz hata veya arıza durumuna geçer. Bu durumda, brülör LED' i kırmızı olarak yanacak ve arızaları tanımlayan arıza kodları otomatik olarak ekran üzerinde görünerek sizi uyaracaktır (Tablo 7).

Cihazınızın emniyeti iki türlü sağlanmıştır.

1- Hata durumları (Kilitlenme)

2- Arıza durumları (Blok olma)

Cihazınızda meydana gelen bir hata durumunda cihazınız **kilitlenme** pozisyonuna geçecektir. Bu hatalar; baca gazı aşırı sıcaklık kilitlenmesi, aşırı sıcaklık kilitlenmesi, alev sinyali yok uyarısı, alev kaybı uyarısı, alev devresi arızası, su akış denetimi uyarısı, gaz valfi devresi arızası ve fan hızı arızasıdır. Bu durumda, Tablo 7'de görüldüğü gibi arıza kodları 2 dijital LCD ekran üzerinde görünerek hatayı bildirecektir. Reset düğmesi basılarak bu hatalar giderilmeye çalışılır. Ancak tekrarlanıyorsa yetkili servise haber verilmelidir.

Kilitlenme durumlarında cihazınızı tekrar çalıştırmanız için:

- Reset butonuna basın, ana kart resetlenecek ve cihaz Stand-by konuma geçecektir.

Bir arıza durumunda ise cihazınız **bloke** pozisyonuna geçecektir. Bu arızalar; aşırı sıcaklık uyarısı KD gidiş suyu sensörü (NTC) arızası, baca gazı sensörü (NTC) arızası, SKS sensörü (NTC) arızası, KD dönüş suyu sensörü (NTC) arızası voltaj uyarısı ve düşük su basınç uyarısıdır.

Blok olma durumlarında arıza resetlenemez, cihazınızın tekrar çalışabilmesi için arızaya sebep olan sorunun giderilmesi gerekir. Örneğin, bir sıcaklık değerinin sınır değerini aşması durumunda, bir miktar süre ertesinde değer normalde dönmesi ile sistem kendiliğinden resetlenir.

Tablo 7

Hata Arıza Kodları	Hata/Arıza Tanımları
	Sıcaklık
01	Aşırı sıcaklık kilitlemesi
06	Aşırı sıcaklık uyarısı
07	Baca gazı aşırı sıcaklık kilitlemesi
12	KD gidiş suyu sensörü (NTC) arızası
13	Baca gazı sensörü (NTC) arızası
14	SKS sensörü (NTC) arızası (Yalnızca harici bir boyler bağlanabilen kazanda mevcuttur)
16	KD dönüş suyu sensörü (NTC) arızası
	Alev Denetimi
04	Alev sinyali yok uyarısı
05	Alev kaybı uyarısı
11	Alev devresi arızası
	Elektrik
32	Voltaj uyarısı
	Su Basıncı & Akış denetimi
40	Düşük Su basınç uyarısı
42	Su akış denetimi uyarısı
	Gaz Valfi
20	Gaz valfi devresi arızası (V1/V2)
	Diğer
24	Fan hızı arızası
30	CRC - uzman parametresi hatası
31	CRC - güvenlik parametresi hatası
34	CRC - BCC-ID hatası
35	BCC yok (takılmamış)
36	CRC - BCC-data hatası
37	Farklı BCC yazılımı (firmware)
38	Hatalı BCC - ID numarası
39	Hatalı BCC montajı
50	BCC aktivasyon
52	BCC kopyalama
99	Sistem hatası

Tablo 8

Hata/Arıza ve arıza kodu	Muhtemel Neden	Çözüm
ON/OFF düğmesi 'ON' konumuna getirilmesine rağmen cihaz çalışmıyor	- Cihaza elektrik gelmiyodur.	- Prizi ve sigortaları kontrol ediniz.
Baca gazı aşırı sıcaklık kilitlemesi 07	- Yetersiz baca çekişi olabilir. - Yetersiz veya hiç su akışı olmayabilir. - Baca gazı (NTC) sensörü işletme değerini aşmış (limit sıcaklık 105 °C' dir).	- Baca bağlantılarını kontrol ediniz. - Su devrelerini kontrol ediniz. - KD giriş vanası ile radyatör vanalarının açık olup olmadığını kontrol ediniz. - Reset butonuna basınız. - Reset sonrası kilitletme durumu devam ediyorsa (veya tekrarlanıyorsa) ECA yetkili servisine haber veriniz.
Aşırı sıcaklık kilitletmesi 01	- Eğer KD su sıcaklığı 105 °C' nin üzerine çıkarsa, aşırı sıcaklık kilitletmesi meydana gelir.	- Su devrelerini kontrol ediniz. - KD giriş vanası ile radyatör vanalarının açık olup olmadığını kontrol ediniz. - Reset butonuna basınız. - Reset sonrası kilitletme devam ediyor ise (veya tekrarlanıyorsa) ECA yetkili servisine haber veriniz.
Aşırı sıcaklık uyarısı 06	- Eğer KD su sıcaklığı 95 °C' nin üzerine çıkarsa, sistem bloke olur.	- KD su sıcaklığı 80°C' nin altına düşmedikçe, cihazınız bloke durumda kalacaktır. - Tekrarlanıyorsa ECA yetkili servisine haber veriniz
KD gidiş suyu sensörü (NTC) arızası 12	- İlgili kablolar kopmuş veya bağlantısı yerinden çıkmış olabilir. - İlgili kablolar birbirine temas etmiş olabilir.	- ECA yetkili servisine haber veriniz
Baca gazı sensörü (NTC) arızası 13	- İlgili kablolar kopmuş veya bağlantısı yerinden çıkmış olabilir. - İlgili kablolar birbirine temas etmiş olabilir.	- ECA yetkili servisine haber veriniz
SKS sensörü (NTC) arızası 14	- İlgili kablolar kopmuş veya bağlantısı yerinden çıkmış olabilir. - İlgili kablolar birbirine temas etmiş olabilir.	- ECA yetkili servisine haber veriniz
KD dönüş suyu sensörü (NTC) arızası 16	- İlgili kablolar kopmuş veya bağlantısı yerinden çıkmış olabilir. - İlgili kablolar birbirine temas etmiş olabilir.	- ECA yetkili servisine haber veriniz

Tablo 8

Hata/Arıza ve arıza kodu	Muhtemel Neden	Çözüm
Alev sinyali yok uyarısı 04	- Elektronik ateşleme gerçekleşmemiştir. 3 ateşleme denemesinin ardından brülörde alev oluşmadığında meydana gelir.	- Reset butonuna basarak ateşlemeyi devam ettiriniz. - Reset sonrası otomatik ateşlemeden sonuç alamıyorsanız gaz giriş vanası açık mı kontrol ediniz. - Tüm denemelerden sonuç alamıyorsanız ECA yetkili servisine haber veriniz.
Alev kaybı uyarısı 05	- Kombi çalışırken brülörde alev kaybı olduğunda meydana gelir.	- Reset butonuna basarak ateşlemeyi devam ettiriniz. - Reset sonrası otomatik ateşlemeden sonuç alamıyorsanız ECA yetkili servisine haber veriniz.
Alev devresi arızası (yalış alev sinyali) 11	- Gaz valfi kapalı iken brülörde alev algılanırsa meydana gelir.	- Reset butonuna basınız. - Reset sonrası hata durumu devam ediyor ise ECA yetkili servisine haber veriniz.
Voltaj uyarısı 32	- Şebeke voltajı 160 V AC' den düşük olduğunda meydana gelir.	- Voltaj normal değerine geri dönmedikçe sistem bloke vaziyette kalır ve ısı talepleri karşılanmaz.
Düşük su basınç uyarısı 40	- Su basınç sensörü cihazınız için sakıncalı düşük su basıncı (0,8 bar) algıladığında sistem bloke olur. - İlgili kablolar kopmuş veya bağlantısı yerinden çıkmış olabilir. - İlgili kablolar birbirine temas etmiş olabilir.	- Su basıncı normal değerine geri dönmedikçe sistem bloke vaziyette kalır ve ısı talepleri karşılanmaz. - Vanalarını ve tesisatınızı kaçaklara karşı kontrol ediniz. - Sistemin su basıncı normal değerinde ise ECA yetkili servisine haber veriniz.
Gaz valfi devresi arızası (V1/V2) 20	-	- ECA yetkili servisine haber veriniz.
Fan hızı arızası 24	- Fan hızı, çalışma limitlerinin dışına çıktığında meydana gelir.	- ECA yetkili servisine haber veriniz.
Su akış denetimi 42	- Kalfifer devresinde yetersiz veya hiç su akışı yok - Pompa zarar görmüş veya ilgili kablolar yerinden çıkmış olabilir.	- Su devrelerini kontrol ediniz. - KD giriş vanasının açık olup olmadığını kontrol ediniz. - Reset butonuna basınız. - Reset sonrası kilitlenme devam ediyor ise ECA yetkili servisine haber veriniz.

Tablo 8

Hata/Arıza ve arıza kodu	Muhtemel Neden	Çözüm
CRC - uzman parametresi hatası 30	-	- ECA yetkili servisine haber veriniz.
CRC - güvenlik parametresi hatası 31	-	- ECA yetkili servisine haber veriniz.
CRC - BCC-ID hatası 34	-BCC kazan ile uyumlu değil. Yanlış BCC takılı.	- ECA yetkili servisine haber veriniz.
BCC yok (takılmamış) 35	- BCC takılmış ve çıkarılmış.	- ECA yetkili servisine haber veriniz.
CRC - BCC-data hatası 36	-	- ECA yetkili servisine haber veriniz.
Farklı BCC yazılımı (firmware) 37	Ana kartın program yazılımı ile BCC yazılımı aynı (denk) değil.	- ECA yetkili servisine haber veriniz.
Hatalı BCC - ID numarası 38	- BCC kazan ile uyumlu değil. Yanlış BCC takılı.	- ECA yetkili servisine haber veriniz.

Tablo 8

Hatalı BCC montajı 39	- BCC'nin montajında hata var.	- ECA yetkili servisine haber veriniz.
BCC aktivasyon 50	- BCC aktivasyon prosedürü tamamlanmamış.	- ECA yetkili servisine haber veriniz.
BCC kopyalama 52	- BCC aktivasyon prosedürü tamamlanmamış.	- ECA yetkili servisine haber veriniz.
Sistem hatası 99	- Elektronik kart arızalı.	- ECA yetkili servisine haber veriniz.

BAKIM

- Cihazınızın her yıl mevsim başında genel bakımı yapılmalıdır. Bakım işlemlerini mutlaka ECA yetkili servislerine yaptırınız.

- Cihazın dış yüzeylerinin temizliği deterjan veya herhangi bir kimyasal madde kullanmadan sadece nemli bir bezle yapılmalıdır. Deterjan ve kimyasal maddeler cihazınızda paslanmalara sebep olabilir.

STANDARTLAR / TALİMATLAR

Bu kılavuzda açıklanmış olan cihazın kurulumu ve kullanımı ile ilgili uyarılara ve talimatlara ek olarak, gazla çalışan cihazlarla ilgili tüm yasalara, yönetmeliklere, standartlara ve yerel gaz şirketi talimatlarına kesinlikle uyulmalıdır.

HER HAKKI MAHFUZDUR.

Firmamızın ürettiği mamüller, kullanma ve montaj kılavuzları üzerinde önceden belirtmeksizin değişiklik yapma hakkını saklı tutar.

KOMBİNİZİN GARANTİ SÜRESİNİ ARTIRA BİLİRSİNİZ!

+ ARTI GARANTİ

Kombinizin ilk çalıştırma tarihinden itibaren 4 ay içerisinde "**Artı Garanti**" hizmetinden faydalanarak cihazınızın garanti süresini 1 yıldan 3 yıla kadar uzatabilirsiniz. İlave garanti süresinde (Artı 1, 2, 3) kombinizde oluşacak arıza durumunda işçilik, yedek parça ve yol masrafı için ayrıca bir ücret alınmaz. Sözleşme süresince yılda 1 kere olmak üzere kombi genel bakımı ECA Yetkili Servisi tarafından ücretsiz gerçekleştirilmektedir.

★ GARANTİ YILDIZLARI

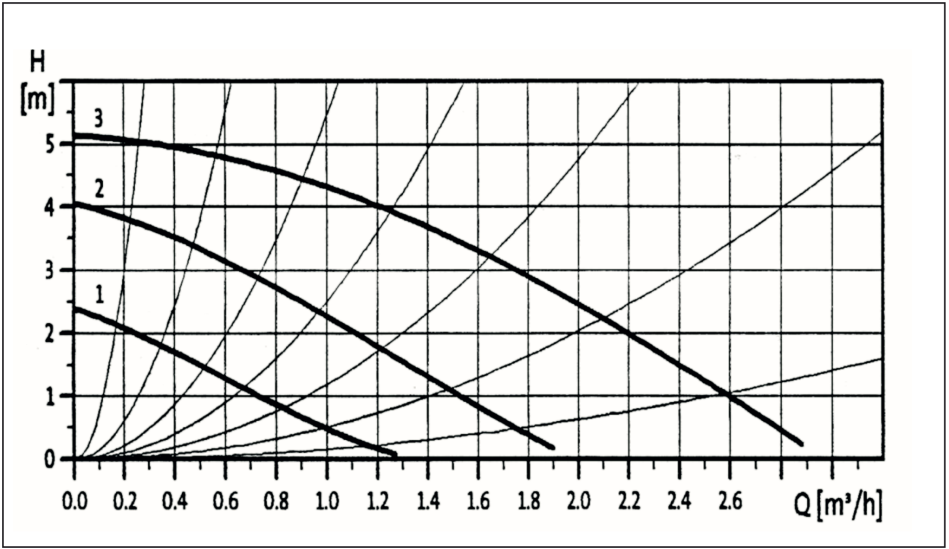
Garanti süresi dolan, güvenle kullandığınız E.C.A. kombilerinizi isteğinize göre 1 ile 3 yıl arasında tekrar garanti kapsamına alabilirsiniz. Garanti Yıldızları ilave garanti sözleşmesi ile 3 yıla kadar yedek parça, işçilik ve yol ücreti alınmadan garanti süresi dolan kombinize bakım yapılır. Her yıl bir adet genel bakım hizmeti ücretsiz olarak sunulur.

Ayrıca 24 saat boyunca **444 0 322 (444 0 ECA)** numaralı tüketici hattımıza yaptığınız başvurularınıza 3 saat içinde cevap verilir ve kombinize hizmet ulaştırılır.

Not: Bu garanti maksimum 10 yıllık kombileriniz için ve doğalgaz kullanılan illerde geçerlidir.

EKLER

1 Pompanın su basınç yüksekliği karakteristik eğrisi (Basma yüksekliği - debi)



GARANTİ İLE İLGİLİ OLARAK

MÜŞTERİNİN DİKKAT ETMESİ GEREKEN HUSUSLAR

Emas A.Ş. tarafından verilen bu garanti E.C.A. Kombilerin normal dışı kullanımından doğacak arızaların giderilmesini kapsamaz. Aşağıda belirtilen hususlar garanti kapsamı dışındadır:

- 1- Nakliye, depolama ve hatalı kullanımdan oluşacak çizimeler, çatlamalar ve kırılmalar
- 2- Hatalı model seçimi ve amaç dışı kullanımdan doğacak hasar ve arızalar
- 3- Hatalı yakıt tüketiminden doğacak hasar ve arızalar
- 4- Yetkili servis ve uzman kişiler dışında yapılan yanlış montaj sonucundan doğacak hasar ve arızalar
- 5- Yetkili servis dışında kombi ve gaz valfi üzerinde yapılacak ayar değişiklikleri, bakım ve onarım sonucu oluşacak hasar ve arızalar
- 6- Şebeke suyu içerisindeki yüksek kireç nedeni ile ana ve plaka eşanjörün, tesisat kırılılığı nedeni ile filtre ve türbinin tıkanması, kullanıcının kullanım kılavuzunda belirttiği şekilde (gaz kesilmesi, arızalar halinde cihazın resetlenmesi, kalorifer devresine su dolurma, radyatör havası alma vb.) kendisi tarafından yapılması gereken hususlar
- 8- İlk çalıştırma dışında cihazın kullanım izahının talep edilmesi
- 9- Kombi dışında, tesisat üzerinde(radyatör, radyatör vanası, Kombi tesisat bağlantı noktaları vb.) bulunan kısımlardaki su kaçaqları
- 10- Aşırı düşük veya yüksek voltaj dalgalanmaları, topraklama hatfının uygunuz olmasından kaynaklanan hasar ve arızaların giderilmesi
- 11- Kullanım kılavuzunda belirtilen aksesuarlar dışında orijinal olmayan (oda termostati, baca uzatması vb.) aksesuar kullanımı nedeni ile oluşacak hasar ve arızalar
- 12- Elektrik ve gaz kesilmesi, cihazın "OFF" konumunda tutulması ve yetersiz su basıncı nedeni ile soğuk havalarda meydana gelen don olayından doğan arıza ve hasarlar
- 13- Sel, su baskını vb. doğal afetler sonucu oluşan arıza ve hasarlar

ÜRÜNÜN

Cinsi : Gaz Yakıtlı Kombi
Markası : E.C.A.
Modeli :
Seri Numarası :
Teslim Tarihi ve Yeri :
Azami Tamir Süresi : 20 İş Günü
Garanti Süresi : 3 Yıl

Adres : EMAS MAKİNA SANAYİ A.Ş.
Organize Sanayi Bölgesi
Mustafa Kemal Bulvarı No: 13 MANİSA

Tel : (0236) 213 00 21
Fax : (0236) 213 08 59

Belge No :
Belge İzin Tarihi :
SAITCI FİRMA :
Unvanı :
Adresi :
Tel - Fax :
Fatura Tari. ve No :
Tarih, İmza ve Kaşe :
YETKİLİ SERVİS :
Unvanı :
Adresi :
Tel - Fax :
Montaj Tarihi :
Tarih, İmza ve Kaşe :

SATICI FİRMA

Ünvanı : Fatura Tar. ve No :
Adresi : Teslim Tar. ve Yeri :
.....
Tel - Fax : Tarih, İmza ve Kaşe
.....

ÜRÜNÜN

Cinsi : Gaz Yakıtlı Kombi Seri Numarası :
Markası : E.C.A. Teslim Tarihi ve Yeri :
Modeli : Azami Tamir Süresi : 20 İş Günü
..... Garanti Süresi : 3 Yıl

YETKİLİ SERVİS

Ünvanı : Montaj Tarihi :
Adresi :
..... Tarih, İmza ve Kaşe
Tel - Fax :
.....

ÜCRETSİZ İLK ÇALIŞTIRMA KUPONU

Cinsi : Gaz Yakıtlı Kombi
Markası : E.C.A.
Modeli :
Seri Numarası :
Montaj Tarihi :
Yetkili Servis Ünvanı :
Tarih :
Hizmet Fişi No'su :

ÜRETİM

EMAS MAKİNA SANAYİ A.Ş.

Organize Sanayi Bölgesi 3. Kısım
Mustafa Kemal Bulvarı No: 13 45030 MANİSA
Tel. : +90 236 213 00 21
Fax : +90 236 213 08 59
email: emas@emas.com.tr www.emas.com.tr

SATIŞ

EMAS MAKİNA SANAYİ A.Ş.

Esentepe Mah. Kasap Sok. No:15/1 34394
Şişli / İSTANBUL
Tel. : +90 212 370 14 00
Fax : +90 212 370 14 01
email: satis@emas.com.tr www.emas.com.tr

SERVİS

EMAR A.Ş. SERVİS MÜDÜRLÜĞÜ

Esentepe Mah. Kasap Sok. No:15/1 34394
Şişli / İSTANBUL
Tel. : +90 216 458 45 00 (pbx)
Fax : +90 216 305 65 43
email: emar@emarservis.com.tr www.emarservis.com.tr
E.C.A. Çağrı Merkezi: 444 0 322

EMAS A.Ş. ve EMAR A.Ş.

ELGİNKAN TOPLULUĞU KURULUŞLARIDIR.

GARANTİ BELGESİ

- E.C.A. Kombilerin kılavuzunda belirtildiği şekilde kullanılmasını şartı ile;
- 1-) Garanti süresi, malın teslim tarihinden itibaren başlar ve 3 yıldır.
 - 2-) Malın bütün parçaları dahil olmak üzere tamamı Firmamızın garanti kapsamındadır.
 - 3-) Malın garanti süresi içerisinde arızalanması durumunda tamirde geçen süre garanti süresine eklenir. Malın tamir süresi en fazla 20 iş günüdür. Bu süre, mala ilişkin arızanın servis istasyonuna, servis istasyonunun olmaması durumunda, malın satıcısı, bayii, acentası, temsilciliği, ihalatçısı veya imalatçısı - üreticisinden birisine bildirim tarihinden itibaren başlar. Malın arızasının 10 gün içerisinde giderilmemesi halinde imalatçı-üretici veya ihalatçı malın tamiri tamamlanıncaya kadar, benzer özelliklere sahip başka bir malı tüketicinin kullanımına tahsis etmek zorundadır.
 - 4-) Malın garanti süresi içerisinde gerek malzeme ve işçilik, gerekse montaj hatalarından dolayı arızalanması halinde, işçilik masrafı, değiştirilen parça bedeli ya da başka herhangi bir ad altında hiçbir ücret talep etmeksizin tamiri yapılacaktır.
 - 5-) Tüketicinin onarım haklarını kullanmasına rağmen malın;
 - Tüketicije teslim edildiği tarihten itibaren, belirlenen garanti süresi içinde kalmak kaydıyla, bir yıl içerisinde; aynı arızanın ikiden fazla tekrarlanması veya farklı arızaların dörtten fazla meydana gelmesi veya belirlenen garanti süresi içerisinde farklı arızaların toplamının altından fazla olması unsurlarının yanı sıra, bu arızaların maldan yararlanamamayı sürekliliği kılması, ...Tamiri için gereken azami süresinin aşılması,Firmamızın servis istasyonunun, servis istasyonunun mevcut olmaması halinde sırayla satıcısı, bayii, acentesi temsilciliği ihalatçısı veya imalatçı-üreticisinden birisinin düzenleyeceği raporla arızanın tamirini mümkün bulunmadığının belirlenmesi, durumlarında tüketici malın ücretsiz değiştirilmesini, bedel iadesi veya ayıp oranda bedel indirimini talep edebilir.
 - 6-) Malın kullanma kılavuzunda yer alan hususlara aykırı kullanılmasından kaynaklanan arızalar garanti kapsamı dışındadır.
 - 7-) Garanti Belgesi ile ilgili olarak çıkabilecek sorular için Gümrük ve Ticaret Bakanlığı Tüketicinin ve Rekabetin Korunması Genel Müdürlüğüne başvurulabilir.

Bu Garanti Belgesi'nin kullanılmasına 4077 sayılı Kanun ile bu Kanun'a dayanılarak düzenlenen TRKGM- 95/116-117 Sayılı Tebliğ uyarınca T.C.Gümrük ve Ticaret Bakanlığı, Tüketicinin ve Rekabetin Korunması Genel Müdürlüğü tarafından izin verilmiştir. Garanti Belgesi üzerinde tahrifat yapıldığı, orjinal seri numarası kaldırıldığı veya tahrifat edildiği takdirde bu garanti belgesi geçersizdir.