


## Döküm Radyatörler



“E.C.A. Döküm Radyatörler ile  
gelenekler geleceğe taşıyor”



- Uzun ömürlüdür.
- Isıl verimi yüksektir.
- Korozyona karşı yüksek dayanıklılığa sahiptir.
- Sıcaklığın uzun süre dayanımını sağlar.
- Üstün teknoloji ve kalite anlayışıyla üretilmiştir.
- Ara bağlantılardan sızdırma yapmaz.
- Kenar ve köşeler özel olarak tasarlanmış olup darbelerle karşı dayanıklıdır.
- Müşteri isteğine göre ürünü boyayıp rengini değiştirebilme özgürlüğüne sahiptir.
- Tüm düzlem yüzeyli radyatörlerimiz  sertifikalıdır.

Dökme demir radyatörler için oda sıcaklığında ve farklı ortalama su sıcaklıklarındaki radyatör dilimleri (w-dilim)

EN 442

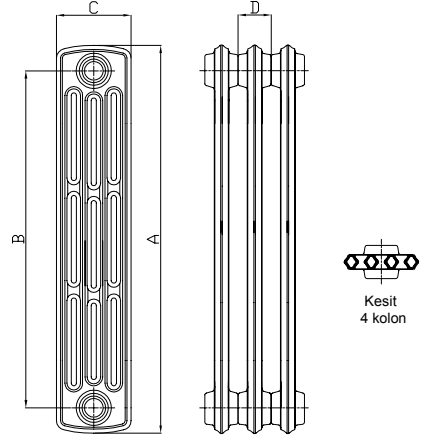
| İŞLETME VE DENEY ŞARTLARI |                               |     |                            |                          |
|---------------------------|-------------------------------|-----|----------------------------|--------------------------|
| Tesisat Tipi              | Maksimum İşletme Basıncı      |     | Maksimum İşletme Sıcaklığı | Deney Basıncı (Soğuk Su) |
|                           | Sıcak Su ya da Buhar Tesisatı | bar | mSS                        | °C                       |
|                           | 9                             | 92  | 120                        | 12 - 14                  |

\* Her dilim tek ve gruplar halinde iki defa 12-14 bar basınç ile denenmiştir.

Radyatörler fabrikadan astar boyalı olarak sevki edilmektedir. Müşteri satın aldığı ürünü istediği renge boyayabilir.

| ORTALAMA SU SICAKLIKLARI (°C) |            |         |           |
|-------------------------------|------------|---------|-----------|
| DÖKÜM RADYATÖR                |            | 70 °C   | 80 °C     |
|                               |            | KOLONLU | 144 / 350 |
|                               | 144 / 500  | 86,10   | 109,55    |
|                               | 144 / 650  | 104,90  | 134,86    |
|                               | 144 / 800  | 121,00  | 155,25    |
|                               | 221 / 350  | 94,20   | 119,49    |
|                               | 221 / 500  | 123,80  | 157,50    |
|                               | 221 / 800  | 179,70  | 230,26    |
| PERDELİ                       | 70 / 500   | 52,50   | 66,44     |
|                               | 160 / 350  | 72,30   | 92,23     |
|                               | 160 / 500  | 95,40   | 121,71    |
|                               | 160 / 900  | 142,60  | 182,46    |
| DÜZLEM YÜZEYLİ                | 99 / 350   | 58,50   | 74,21     |
|                               | 99 / 500 S | 78,20   | 99,25     |
|                               | 99 / 623   | 91,20   | 115,75    |
|                               | 99 / 813   | 111,50  | 142,13    |
|                               | 134 / 350  | 73,20   | 92,95     |
|                               | 134 / 500  | 97,30   | 123,72    |
|                               | 134 / 623  | 115,50  | 147,32    |
|                               | 134 / 813  | 143,90  | 184,85    |

| DİLİMSSEL OLARAK TEKNİK ÖZELLİKLER TABLOSU |            |         |     |     |       |               |          |         |                |        |                | EN 442 |
|--------------------------------------------|------------|---------|-----|-----|-------|---------------|----------|---------|----------------|--------|----------------|--------|
| TİP                                        |            | ÖLÇÜLER |     |     |       | ISITMA YÜZEYİ | SU HACMİ | AĞIRLIK | ISIL VERİMLERİ |        | ISIL VERİMLERİ |        |
|                                            |            | A       | B   | C   | D     |               |          |         | ΔT : 50 °C     |        | ΔT : 30 °C     |        |
|                                            |            | mm      | mm  | mm  | mm    |               |          |         | watt           | kcal/h | watt           | kcal/h |
| KOLONLU                                    | 144 / 350  | 447     | 350 | 144 | 60    | 0,150         | 0,65     | 4,29    | 67,2           | 57,8   | 34,9           | 30,0   |
|                                            | 144 / 500  | 598     | 500 | 144 | 60    | 0,210         | 0,95     | 5,51    | 88,3           | 75,9   | 45,4           | 39,0   |
|                                            | 144 / 650  | 748     | 650 | 144 | 60    | 0,260         | 1,10     | 7,09    | 104,9          | 90,2   | 52,2           | 44,9   |
|                                            | 144 / 800  | 898     | 800 | 144 | 60    | 0,320         | 1,20     | 8,43    | 127,4          | 109,5  | 64             | 55,0   |
|                                            | 221 / 350  | 420     | 350 | 221 | 60    | 0,230         | 1,00     | 6,47    | 96,5           | 83,0   | 49,4           | 42,5   |
|                                            | 221 / 500  | 598     | 500 | 221 | 60    | 0,320         | 1,30     | 8,14    | 126,5          | 108,8  | 64,2           | 55,2   |
| PERDELİ                                    | 221 / 800  | 898     | 800 | 221 | 60    | 0,480         | 1,80     | 12,42   | 182,4          | 156,8  | 91,8           | 78,9   |
|                                            | 70 / 500   | 580     | 500 | 70  | 60    | 0,120         | 0,48     | 3,32    | 52,5           | 45,1   | 26,9           | 23,1   |
|                                            | 160 / 350  | 430     | 350 | 160 | 60    | 0,185         | 0,80     | 4,68    | 73,3           | 63,0   | 37,7           | 32,4   |
|                                            | 160 / 500  | 580     | 500 | 160 | 60    | 0,255         | 1,10     | 6,04    | 94,4           | 81,2   | 48,3           | 41,5   |
| DÜZLEM YÜZEYLİ                             | 160 / 900  | 980     | 900 | 160 | 60    | 0,440         | 1,50     | 10,37   | 146,9          | 126,3  | 73,5           | 63,2   |
|                                            | 99 / 350   | 420     | 350 | 99  | 60    | 0,145         | 0,61     | 3,82    | 61,1           | 52,5   | 31,4           | 27,0   |
|                                            | 99 / 500 S | 570     | 500 | 99  | 60    | 0,200         | 0,75     | 4,87    | 79,1           | 68,0   | 40,7           | 35,0   |
|                                            | 99 / 623   | 693     | 623 | 99  | 60    | 0,240         | 0,80     | 5,61    | 93,2           | 80,1   | 47,9           | 41,2   |
|                                            | 99 / 813   | 883     | 813 | 99  | 60    | 0,310         | 1,00     | 8,23    | 114            | 98,0   | 58,7           | 50,5   |
|                                            | 134 / 350  | 420     | 350 | 134 | 60    | 0,185         | 0,78     | 4,79    | 76,5           | 65,8   | 38,8           | 33,4   |
|                                            | 134 / 500  | 570     | 500 | 134 | 60    | 0,240         | 0,88     | 6,26    | 99,3           | 85,4   | 50,3           | 43,3   |
|                                            | 134 / 623  | 693     | 623 | 134 | 60    | 0,310         | 1,09     | 7,62    | 118            | 101,5  | 59,7           | 51,3   |
| 134 / 813                                  | 883        | 813     | 134 | 60  | 0,400 | 1,32          | 10,87    | 146     | 123,7          | 73,7   | 63,4           |        |



**emas**

**E.C.A.**  
YILLARCA BERABER

YOĞUŞMALI KOMBİLER • KOMBİLER • AKILLI ODA TERMOSTATLARI • KAT KALORİFERLERİ  
MERKEZİ SİSTEM KAZANLARI • RADYATÖRLER • ŞOFBENLER • BOYLERLER • POMPALAR  
BİREYSEL / TİCARİ KLİMALAR • VRF SİSTEMLERİ

EMAS Makina Sanayi A.Ş. Tel: (0212) 370 14 00

İSTANBUL Tel: (0212) 370 14 00 ANKARA Tel: (0312) 491 90 75 İZMİR Tel: (0232) 469 32 24 - 469 32 59 - 469 32 69 BURSA Tel: (0224) 452 62 89

SAMSUN Tel: (0362) 433 03 63 KAYSERİ Tel: (0352) 232 35 37 KONYA Tel: (0332) 237 62 15 - 237 88 92 TRABZON Tel: (0462) 229 24 78

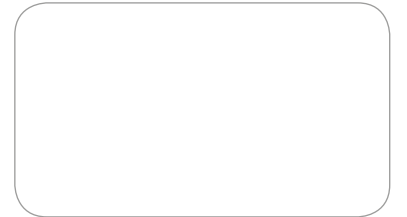
DİYARBAKIR Tel: (0412) 257 40 35 ANTALYA Tel: (0242) 311 64 60 ADANA Tel: (0322) 232 72 89

444 0 322  
Çağrı Merkezi

TSE

CE

NF  
HOT WATER HEATING RADIATORS  
CONVECTORS AND RADIANT MOUNTED  
CEILING PANELS - NF 817  
www.marque-nf.com



V03 - 08 - 2019

www.emas.com.tr www.eca.com.tr

Servis: EMAR Satış Sonrası Müşteri Hizmetleri Sanayi ve Ticaret A.Ş. Tel: (0212) 370 13 22 İSTANBUL Tel: (0212) 370 13 22

ANKARA Tel: (0312) 492 04 47 İZMİR Tel: (0232) 449 06 51

www.emarservis.com

24 SAAT KESİNTİSİZ  
EMAR  
BAKIM ve SERVİS  
Kombi  
Kat Kaloriferi  
Merkezi Kazan

Üretici firmanın haber vermeksizin ürün özelliklerinde değişiklik yapma hakkı saklıdır.

Katalogta verilen bilgilerde oluşabilecek dizgi hatalarından firma sorumlu değildir.

EMAR,  
Avrupa Kalite  
Başarı Ödülü sahibidir.

Special  
Prize Winner  
European  
Quality Award  
EFQM  
2004