

E.C.A.®

proteus PREMIX

**PROTEUS PREMIX
YOĞUŞMALI KOMBİ**

PROTEUS PREMIX 42 - 45 HM/HCH/HST



**KULLANMA VE
MONTAJ KILAVUZU**

 E.C.A. Çağrı Merkezi 444 0 322

İÇİNDEKİLER

1. GİRİŞ.....	4
2. GARANTİ VE SERVİS.....	4
3. SEMBOLLER.....	4
4. EMNİYET KURALLARI VE UYARILARI.....	5
4.1. Emniyet Kuralları.....	5
4.2. Tesisat.....	5
4.3. Gaz Dönüşümü.....	5
4.4. Montaj.....	5
4.5. İşletmeye Alma.....	5
4.6. Kullanım ve Bakım.....	6
5. ÜRÜN.....	6
5.1. Genel Özellikler.....	6
5.2. Ürün Notasyonu.....	7
5.3. Detaylı Görünüş ve Komponentlerin Listesi.....	7
5.4. Devre Şeması.....	8
6. AMBALAJ.....	10
7. BACALAR.....	11
7.1. Baca Uzunlukları.....	11
7.2. Baca Tipleri.....	11
7.3. Baca Çıkışlarının Yerleşimi İçin Mesafeler.....	12
8. MONTAJ.....	13
8.1. Cihazın Monte Edileceği Yerin Belirlenmesi.....	13
8.2. Ortam Havasından Bağımsız İşletimi.....	14
8.3. Cihazın Duvara Asılması.....	14
9. BAĞLANTILAR.....	15
9.1. Yoğuşma Suyu Tahliye Bağlantısı.....	15
9.2. Gaz ve Su Borusu Bağlantısı.....	16
9.3. Elektrik Bağlantısı.....	17
9.4. Oda Temostati.....	18
9.5. Dış Hava Sensörü.....	19
9.6. Kontrolör Bağlantılarının Yapılması.....	20
10. İLK ÇALIŞTIRMA, KULLANIM VE CİHAZIN KAPATILMASI.....	21
11. KUMANDA PANELİ.....	22
12. HATA KODLARI VE TANIMLARI.....	25
13. ÜRÜN İLE İLGİLİ FAYDALI BİLGİLER.....	27
14. EKLER.....	28
15. MONTAJ ŞABLONU.....	29
16. ERP KILAVUZ.....	32
16.1. Teknik Özellikler Tablosu.....	32
16.2. CE İşareti.....	33
16.3. Ürün Bilgi Formu (ErP).....	33
16.4. Paketin merkezi ısıtma enerji verimliliğini belirten paket bilgi kartı.....	34
17. GİDERME BİLGİLERİ.....	36
17.1. Yeni Cihazın Ambalajının Giderilmesi.....	36
17.2. AEEE Yönetmeliğine Uyum ve Atık Ürünün Elden Çıkarılması.....	36

1.GİRİŞ

Öncelikle E.C.A. markasını tercih ettiğiniz için teşekkür ederiz.

E.C.A. Proteus Premix yoğuşmalı kombiler verimli, emniyetli ve konforlu bir merkezi ısıtma ve sıcak kullanım suyu ihtiyacına yönelik olarak tasarlanmıştır. Proteus Premix yoğuşmalı kombiler istenilen yakıt tercihine göre Doğalgaz veya LPG ile çalışabilme imkanına sahiptir.

HM model: Hem merkezi ısıtma hem de sıcak kullanım suyu ihtiyacına yönelik tasarlanmıştır.

HCH model: Sadece merkezi ısıtma ihtiyacına yönelik tasarlanmıştır.

HST model: Hem merkezi ısıtma ihtiyacı hem de sıcak kullanım suyu ihtiyacına yönelik tasarlanmıştır. Sıcak kullanım suyu ihtiyacını gidermek için boiler bağlantısı gereklidir.

Bu kılavuzda istenilen yakıt tercihine göre çalışabilen Proteus Premix 42 ve 45 kW yoğuşmalı kombilerin montaj ve kullanım bilgileri bulunmaktadır. Cihazın teknik özellikleri, monte edilecek yerin seçimi, su, gaz, baca ve elektrik bağlantılarının yapılması, bakım bilgileri ve muhtemel arızaların tespit edilerek giderilmesi konularında kılavuzda ayrıntılı bilgiler verilmiştir. Cihazınızın tüm özelliklerinden yararlanmak ve uzun süreli olarak sorunsuz bir şekilde kullanmak için lütfen kılavuzunuzu dikkatlice okuyunuz.

Cihazınız ile birlikte verilen tüm dokümanları gerektiğinde kullanmak üzere saklayınız.

* Elektrikli ve elektronik eşyalarda bazı zararlı maddelerin kullanımının sınırlandırılmasına dair yönetmelik kuralına uygundur.

* Poliklorbifenil, asbest veya cıva içermez.

2. GARANTİ VE SERVİS

- Tüm tamirat ve senelik bakımlar E.C.A. yetkili servislerince yapılmalıdır. Montaj ve kullanım kılavuzunda belirtilen talimat ve uyarılara uyulması kaydıyla cihaz, malzeme ve işçilikten doğabilecek her türlü arıza karşı 3 yıl süre ile E.C.A. yetkili servis garantisine sahiptir.
- İlk işletmeye alma işlemi mutlaka E.C.A. yetkili servisi tarafından yapılmalıdır. Garantinin geçerli olabilmesi için kılavuzla birlikte verilen garanti belgesini yetkili servis tarafından ilk işletmeye alma esnasında ilk çalıştırma tarihini de mutlaka işleterek onaylatmanız gerekir.
- Bu E.C.A. mamulü normal kullanım şartlarında tamir gerektirmez. Ancak herhangi bir hususta yardıma ihtiyacınız olduğu takdirde yurt sathına yayılmış E.C.A. satış sonrası müşteri hizmetleri teşkilatı EMAR her an emrinizdedir. Garanti kapsamının devam edebilmesi için cihazla ilgili tüm bakım-onarım işlemlerinin E.C.A. yetkili servisleri tarafından gerçekleştirilmesi gerekmektedir.
- Ürünlerle ilgili tüm yetkili servis istasyonlarına ve yedek parça malzemelerinin temin edileceği yerlere ilişkin bilgilere, "http://emas.com.tr/tr/bayi_servis/" web adresinden ulaşabilirsiniz.
- Tüm yetkili servis istasyonu bilgilerine, BAKANLIK tarafından oluşturulan Servis Bilgi Sistemi (SERBİS-"www.servis.gov.tr/")vasıtası ile ulaşılabilir.
- Yoğuşmalı cihazlar için Ticaret Bakanlığınca tespit ve ilan edilen kullanım ömrü 10 yıldır.

3. SEMBOLLER

Aşağıdaki semboller cihazın kullanım ve montajıyla ilgili önemli noktalara dikkat çekmek amacı ile metin içerisinde gerekli noktalara yerleştirilmiştir. Sembollerin ne anlama geldiği aşağıda ifade edilmiştir.



Kullanıcının müdahale etmemesi gereken ve yetkili servisin sorumluluğunda olan durumları gösterir.



BİLGİ

Kullanıcının göz önünde bulundurması gereken bilgileri ihtiva eden açıklamalardır.



DİKKAT: Maddi ya da haff ferdi zarar meydana gelebileceğini ifade eder.

TEHLİKE: Ağır ferdi zarar meydana gelebileceğini ifade eder.

4. EMNİYET KURALLARI VE UYARILAR

4.1. Emniyet Kuralları

Gaz kokusu hissedilmesi durumunda;

- Cihazın gaz vanasını ve gaz ile çalışan diğer tüm cihazların vanalarını kapatın.
- Ocak, fırın vb. cihazları kapatarak alevlerini söndürün.
- Kibrit, çakmak vb. yakmayın sigarınızı söndürün.
- Kapı ve pencerelerinizi açarak bulunduğunuz ortamı havalandırın.
- Elektrikli cihazlarınızın düğmelerine ve fişlerine kesinlikle dokunmayın.
- Daire ve bina girişindeki gaz vanalarını kapatın.
- Gaz kokusu olan ortamlardaki telefonları kullanmayın.
- Zaman kaybetmeden 187 nolu telefondan gaz şirketine haber verin ve durumu en yakın yetkili servise bildirin.
- Yanıcı ve patlayıcı özelliği bulunan maddeleri cihazınızın yakınında bulundurmuyunuz ve kullanmayınız.
- Temizlik, gaz kaçak testi vb. işlemler sırasında su, köpük gibi maddeleri elektriksel bağlantılardan uzak tutunuz.
- Cihazınızda yakıt olarak LPG (tüpgaz) kullanıyorsanız cihazla gaz tüpü arasındaki bağlantıların zarar görerek ciddi tehlikeler yaratmaması için gaz tüpünü kesinlikle sallamayınız veya yatırmayınız.
- Cihazınızın bulunduğu ortamda atmosfere açılan havalandırma menfezlerinin önünü kesinlikle kapatmayınız.

4.2. Tesisat

- Cihazınızın montajı yapılmadan önce doğalgaz, kalorifer ve sıcak kullanım suyu tesisatlarının hazır olması gerekir. Doğalgaz tesisatı, yetkili bir mühendislik bürosu tarafından projelendirilmiş, onaylatılmış ve yaptırılmış olmalıdır. Tüm bu işlemlerin giderleri kullanıcıya aittir.

4.3. Gaz Dönüşümü

- Cihazınızın kullanacağı yakıt türü doğalgazdır. Gaz dönüşümüne uygun değildir.
- Cihazınızın kullanacağı yakıt türüne göre (LPG veya Doğalgaz) satın alınmış olması gerekir. Kullanıcı cihazı satın aldıktan sonra gaz dönüşümü talebinde bulunursa bu işlem ücrete tabidir.
- Gaz dönüşüm işlemi kesinlikle yetkili servis tarafından yapılmalıdır. Dönüşüm işlemi sonrasında mutlaka gaz kaçak testi yapılmalıdır.
- Dönüşüm işlemi sonrasında; gaz dönüşüm etiketi, mamul bilgi etiketinin yanına yapıştırılmalıdır .

4.4. Montaj

- Cihazın montajı yetkili tesisatçı bayi tarafından, montaj kılavuzunda yer alan TSE ve yetkili gaz kuruluşlarınca belirtilen talimatlara (yer seçimi baca bağlantısı vb.) uygun olarak yapılmalıdır.
- Cihaz, düz, sert ve ağırlığını çekebilecek bir duvara monte edilmelidir.
- Cihaz su buharı, deterjan buharı vb. etkilere direkt maruz kalacak biçimde monte edilmemelidir.
- Baca bağlantılarında yetkili servise danışmadan herhangi bir değişiklik yapılmamalıdır.
- Güneş ışınları, zaman içinde cihazınızın dış yüzeyinde renk değişikliğine sebep olabilir.
- Cihaz normal şartlarda kapalı mahallere monte edilmelidir. Ancak garaj, açık balkon vb. yerlerde uygun bir dolap içerisinde de çalıştırılabilir. Uygun dolap ölçüsü için E.C.A.' ya danışınız.
- Eğer cihaz ısıtılmamış bir mahalde bulunuyorsa, donma korumasının aktif olması için elektrige bağlı, şalterin açık tesisat basıncının çalışma aralığı içinde olması gerekir. Cihaz OFF (kapalı) konumda olsa da donma koruması aktif kalır.

4.5. İşletmeye Alma

- Cihazın ilk çalıştırması kesinlikle yetkili servis tarafından yapılmalıdır. Cihazın işletmeye alınabilmesi için yetkili gaz şirketi tarafından gazın açılmış olması gerekir.
- Bilgi etiketinde yer alan, cihazın gaz tipi (doğalgaz), gaz besleme basıncı (mbar), kullanabildiği maksimum su basıncı (bar) ve elektrik beslemesi anma gerilimi (V) bilgilerinin yerel besleme şartları ile uyum kontrolleri eksiksiz olarak yapılmalıdır.
- Cihazın montajının ardından ilk çalıştırılması sonunda yetkili servisten cihazın çalıştırılması ve güvenlik tertibatları hakkında bilgi isteyiniz.



DİKKAT: Kombinın elektrik tesisat bağlantısında minimum kontak açıklığı 3 mm olan 2 Amper çift kutuplu bir sigorta kullanılmalıdır.

4.6. Kullanım ve Bakım

- Montaj ve kullanım kılavuzundaki uyarıları dikkate alınız. Böylelikle yanlış kullanım ve bunun doğuracağı tehlikeler önlenmiş olacaktır.
- Cihazınızın daha verimli ve emniyetli kullanımı için her yıl düzenli bakım yapılmalıdır. Bakım işlemleri garanti kapsamı dışında olup mutlaka E.C.A. yetkili servislerine yaptırılmalıdır.
- Cihazın dış yüzeylerinin temizliği deterjan veya herhangi bir kimyasal madde kullanmadan sadece nemli bir bezle yapılmalıdır. Deterjan vb. kimyasal kullanımı cihazınızda paslanmalara ve çizilmelere sebep olabilir.



DİKKAT: Cihazların güvenliğinden sorumlu bir kişi tarafından cihazın kullanımı ile ilgili gözetim ve yönetim sağlanmadıkça, bu cihazın, fiziksel, duyu ve zihinsel yetenekleri özürü olan (çocuklar dahil) veya deneyim ve bilgi eksikliği olan kişiler tarafından kullanılması amaçlanmamıştır. Cihazla oynamalarını güvenceye almak için çocuklar, gözetim altında bulundurulmalıdır. Temizleme ve kullanıcı bakımı, gözetimsiz çocuklar tarafından yapılmamalıdır.



DİKKAT: Bu cihaz; sorumlu kişilerin cihaz kullanımı hakkında bilgilendirmesi ve gözetimi olmadan fiziksel, duyu ve zihinsel kapasite düşük veya bilgisiz ve tecrübesiz kişiler (çocuklar dahil) tarafından kullanıma uygun değildir. Çocukların cihaz ile oynamadıklarından emin olunmalıdır.



DİKKAT: Cihazın yanlış ve amacına uygun olmayan kullanımı durumunda yaşamsal tehlike arz edebilir, üründe ve çevresinde maddi hasarlar meydana gelebilir.



DİKKAT: Bu cihaz, güvenli bir şekilde kullanılmasıyla ilgili kendilerine gözetim veya talimat verilmiş ve içerdiği tehlikeler kendileri tarafından anlaşılırsa 8 yaş ve üzeri çocuklar ve fiziksel, duyu ve zihinsel yetenek eksikliği bulunan veya tecrübe ve bilgi eksikliği olan kişiler tarafından kullanılabilir.

5. ÜRÜN

5.1. Genel Özellikler

Kumanda paneli ergonomik bir yapıda tasarlanmış olup kullanımı kolaydır. Görselleştirilmiş plastik kumanda paneli ve gelişmiş LCD ekrana sahip olan Proteus Premix yoğunmalı kombi kullanıcı ve servis kolaylığı sağlamaktadır. Gösterge paneli siyah renkte bir LCD ekran üzerinde; çalışma konumları ikonları, kalorifer devresi ve kullanım suyu ayar değerleri, hata/ arıza kodları ve kalorifer suyu tesisat basıncını görebilirsiniz. Cihazınızda bulunan emniyet sistemleri ile hem sizin hem de cihazınızın tam emniyeti sağlanmıştır. Bu emniyet sistemleri;

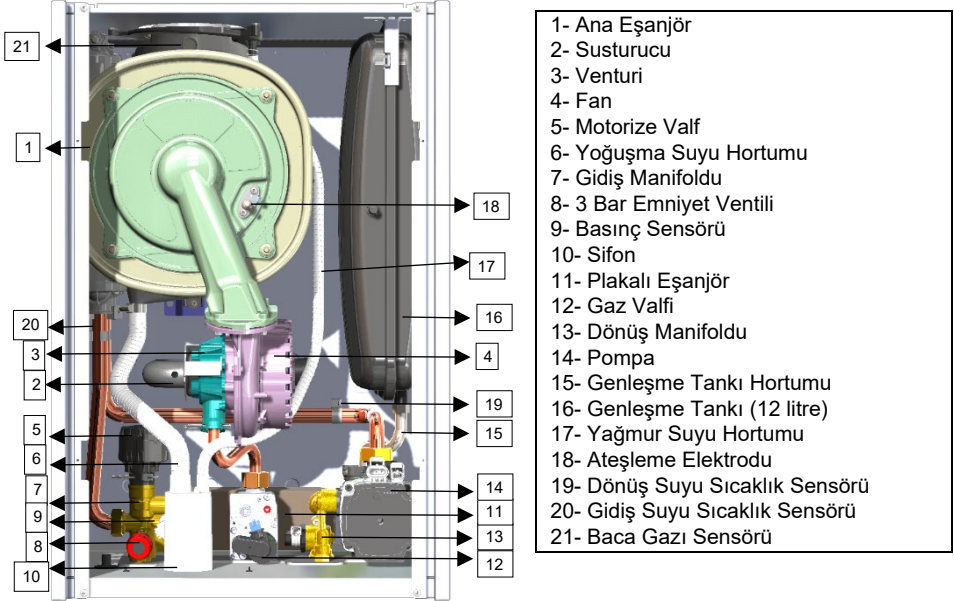
- Alev Sönme Emniyeti
- Kalorifer Devresi Suyu Aşırı Isınma Emniyeti (95 °C)
- SKS (Sıcak Kullanım Suyu) Aşırı ısınma Emniyeti (71 °C)
- Yüksek Su Basınç Emniyeti (3 bar)
- Düşük Su Basınç Emniyeti (0,8 bar)
- Düşük Voltaj Emniyeti (170 VAC)
- Sıcak Su Yiğilme Emniyeti (Dahili By-Pass devresi ve pompa ek çalışması)
- Hem Kalorifer Hem Kullanım Suyu Devresi İçin Donma Emniyeti
- Kullanım Suyu Akış Denetimi
- Pompa Sıkışma Emniyeti
- 3 Yollu Valf Sıkışma Emniyeti
- Otomatik Hava Purjörü
- Genleşme Tankı (12 litre)
- Bacadan Girebilecek Yağmur Suyuna Karşı Koruma Sistemi
- Yıllık Bakım Hatırlatma Sistemi
- Antilejyonel Koruması (70°C)(Sadece HST model için)

5.2. Ürün Notasyonu

NOTASYON	AÇIKLAMA
Proteus Premix 42/45 kW HM	Proteus Premix Hermetik Monotermik Yoğuşmalı Kombi
Proteus Premix 42/45 kW HCH	Proteus Premix Hermetik Merkezi Isıtma Yoğuşmalı Kombi
Proteus Premix 42/45 kW HST	Proteus Premix Hermetik Boyler Destekli Yoğuşmalı Kombi

Tablo 1

5.3. Detaylı Görünüş ve Komponentlerin Listesi



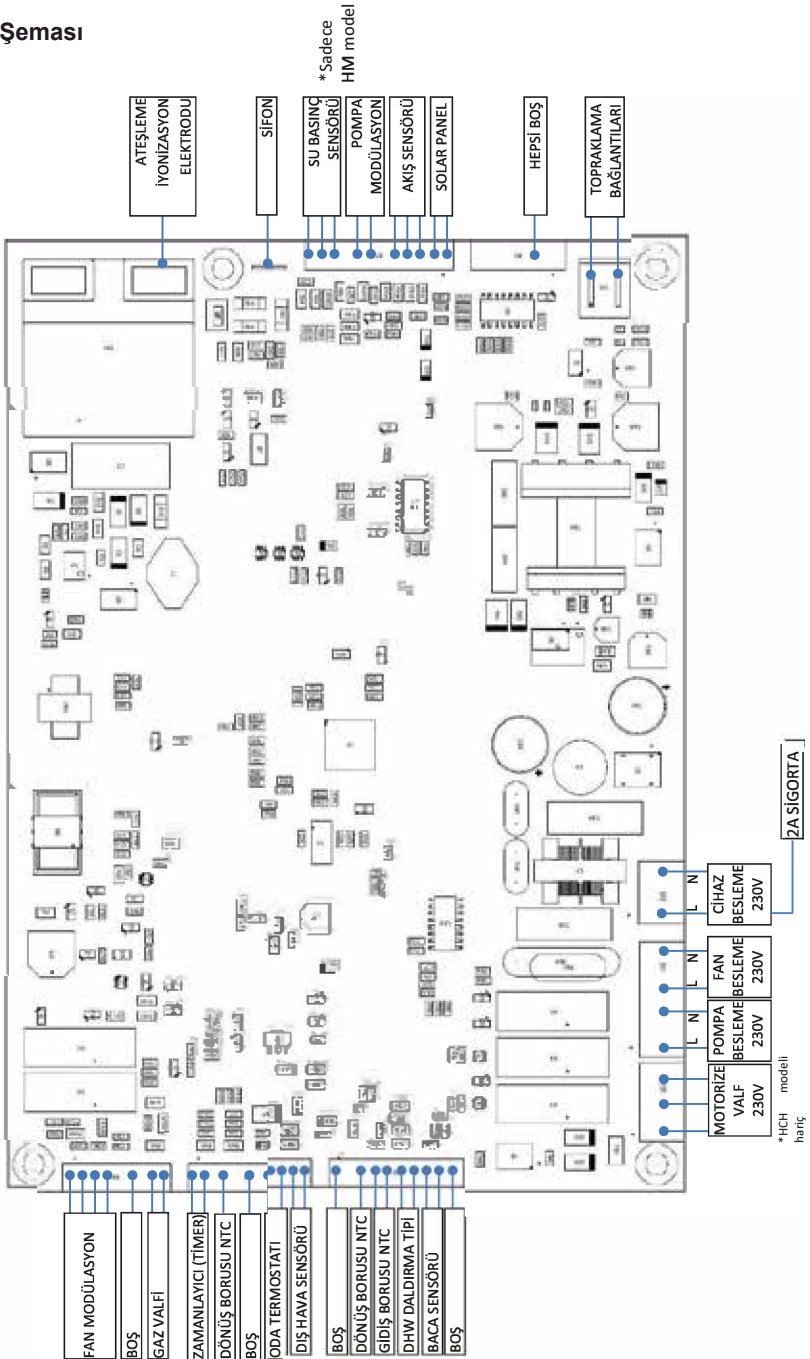
Şekil 1*

*Komponent iç yerleşimleri modeller bazında farklılık gösterebilir.



Şekil 2. Kombi Dış Boyutlar Görseli

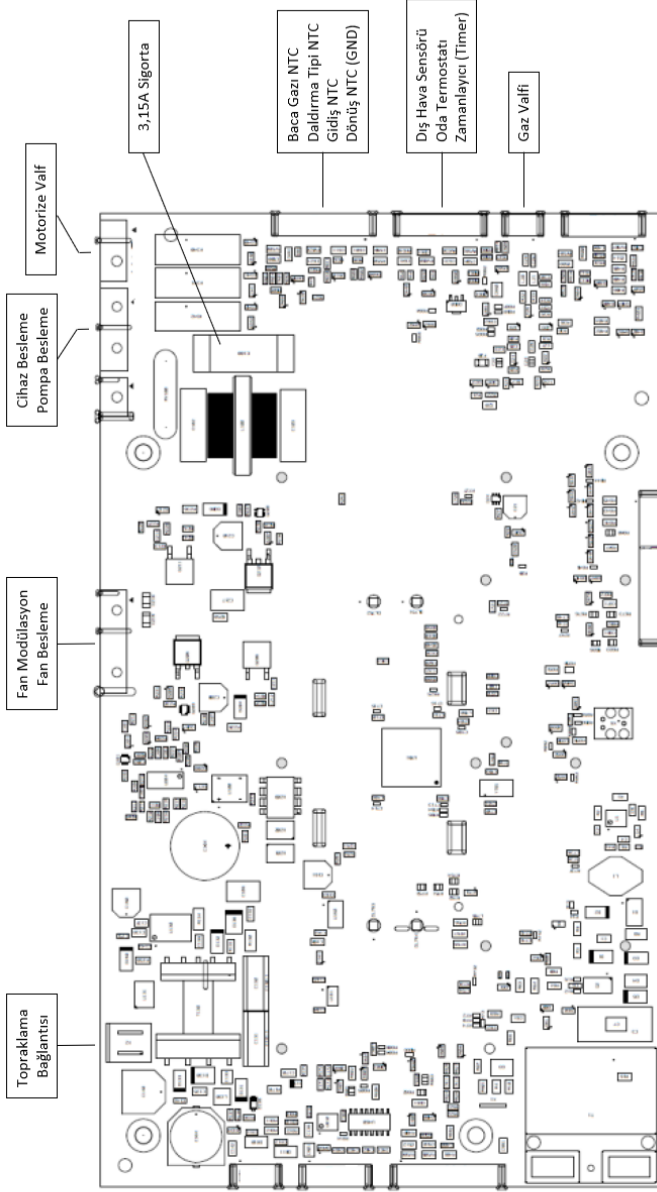
5.4. Devre Şeması



Şekil 2.1 Versiyon A

*HCH modelde
Boylar Sensörü

Devre Şeması



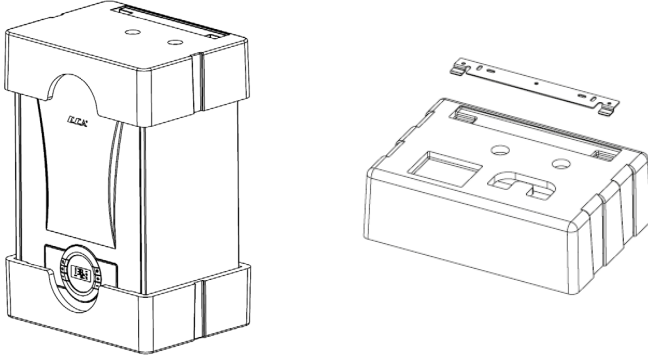
Şekil 2.2 Versiyon B

6. AMBALAJ



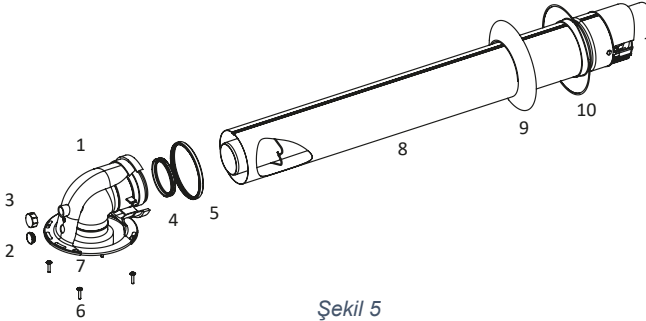
DİKKAT: Cihazın nakliye ve depolaması sırasında karton ambalaj üzerindeki uyarılara dikkat edilmelidir.

- Cihaz 746 x 395 x 515 (YxGxD) mm boyutlarında alt ve üst straforlar ile desteklenmiş şekilde karton bir kutu içerisinde teslim edilir.



Şekil 4

- Cihazın montajı için gerekli olan parçalar (duvar aski braketi, su ve gaz bağlantıları için 5 adet conta, 3'er adet dübel ve tespit vidası) üst strafora konulmuştur. Kullanma kılavuzu, üst strafor ile kombi arasında bulunmaktadır.
- Cihazdan ayrı bir karton kutu içerisinde hermetik baca seti teslim edilir. Standart hermetik baca seti (Ø 60/100) aşağıdaki parçalardan oluşur (Şekil 5).



Şekil 5

1. 90°C Dirsek	6. Flanş Vidaları
2. Atık Gaz Tapası	7. Flanş Contası
3. Hava Giriş Tapası	8. Baca Çıkış Terminali
4. Sızdırmazlık Contası Ø 60	9. İç Duvar Bağlantı Flanşı
5. Sızdırmazlık Contası Ø 100	10. Dış Duvar Bağlantı Flanşı (EPDM)

Tablo 2

7. BACALAR

7.1. Baca Uzunlukları

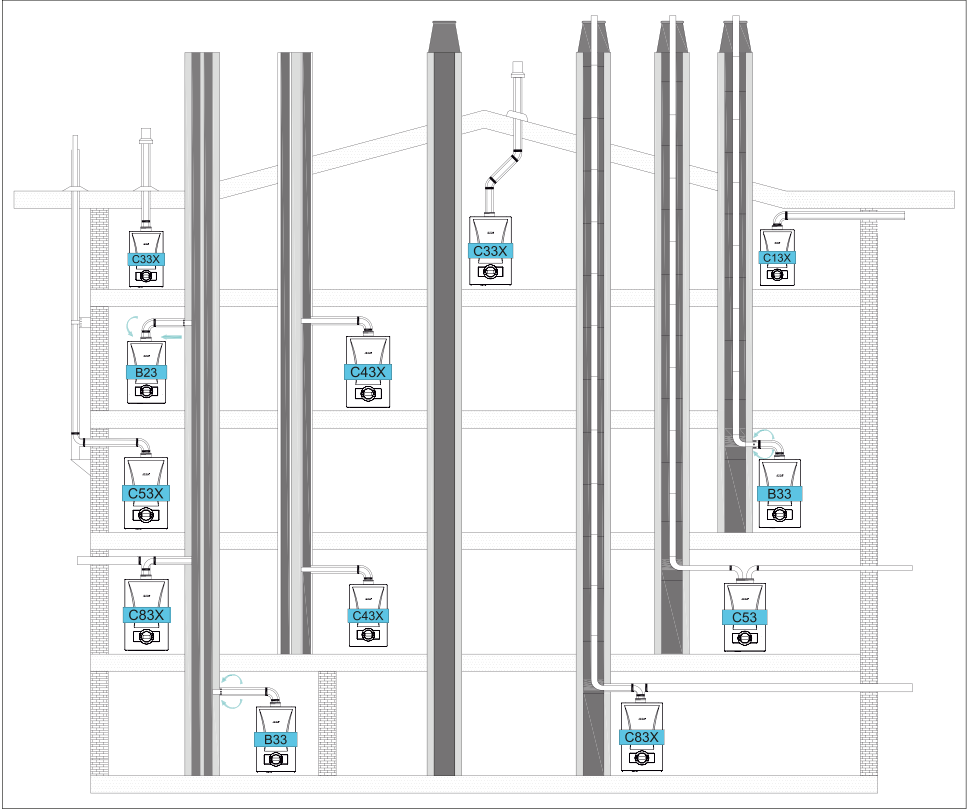
Cihazın verimli ve doğru şekilde çalışmasını temin etmek üzere, kombi ile baca terminali arasındaki baca gazı bağlantıları, yağuşmalı kombiler için özel olarak tasarlanmış orijinal aksesuarlar kullanılarak yapılmalıdır.

Yağuşmalı kombilerden atık gazların taşınması için yağuşmaz baca gazı boru ve aksesuarları kullanılmaz. Yatay konan bacalarda ise dışarıya bakan atık gaz borusu (iç boru) yukarı doğru, taze hava borusu (dış boru) aşağıya doğru eğimli olmalıdır. Orijinal baca seti yere paralel monte edildiğinde atık gaz borusu kendiliğinden yukarıya doğru eğimli olmaktadır.

Her 90° dirsek için eşdeğer uzunluk: 1 m

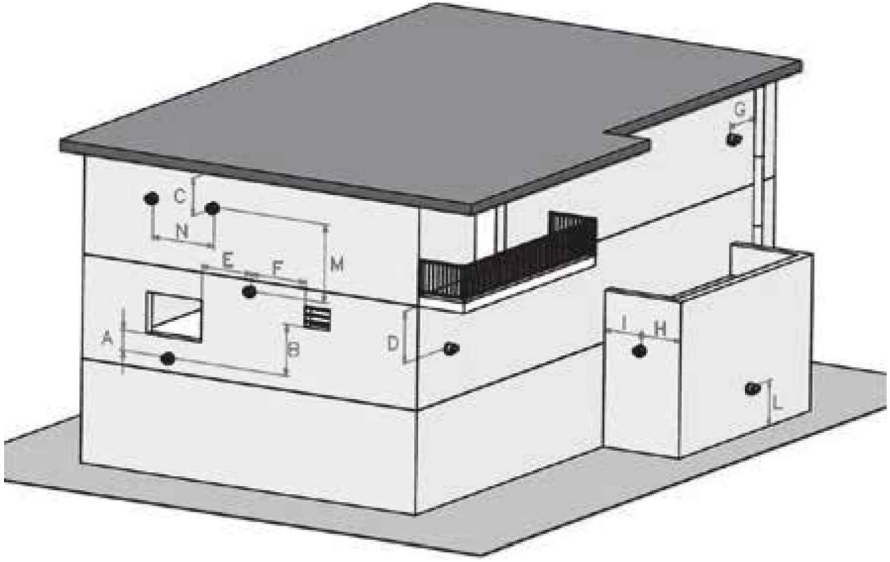
Her 45° dirsek için eşdeğer uzunluk: 0,5 m

7.2. Baca Tipleri



Şekil 6

7.3. Baca Çıkışlarının Yerleşimi için Mesafeler



Şekil 7

KONUM	MESAFE (cm)	KONUM	MESAFE (cm)
A- Bir pencerenin altında	60	G- Düşey veya yatay boru yanında	60
B- Bir hava menfezi altında	60	H- Binanın dış köşesinden mesafe menfezinin altında	30
C- Yağmur kanalının altında	30	I- Binanın iç köşesinden mesafe	100
D- Balkon altında	30	J- Zeminden veya döşemeden	180
E- Bir pencerenin yanında	40	K- İki baca çıkışı düşey mesafe	150
F- Bir hava menfezinin yanında	60	L- İki baca çıkışı yatay mesafe	100

Tablo 3

C tipi (hermetik) cihazların baca çıkışının yapılmasını sakıncalı olduğu yerler aşağıdaki maddelerde belirtilmiştir:

- Geçit ve koridorlara,
- Dar saçak aralıklarına,
- Binaların havalandırma ve aydınlık boşluklarına,
- Balkonların iç kısmına,
- Asansör boşluklarına,
- Başka birimlere temiz hava sağlayan menfezlere,
- Doğrudan rüzgar direncine maruz kalabilecek yerlere.

Yer altı, bodrum katı vb. mahallere montajlanan ürünlerin bacaları; yaşam alanlarını tehlikeye sokmayacağı ve herhangi bir kimsenin müdahale edemeyeceği şekilde monte edilmelidir. Bu şekilde bir montaj mümkün değilse baca çıkışı çatıya kadar uzatılarak montaj yapılmalıdır.

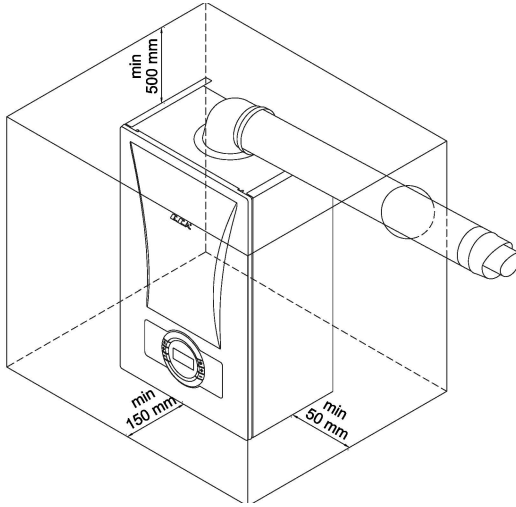
8. MONTAJ

8.1. Cihazın Monte Edileceği Yerin Belirlenmesi

Cihazın monte edilebileceği yerler için TSE ve yetkili gaz kuruluşlarınca verilen bir takım sınırlamaların yanında, servis, bakım ve kullanım açısından cihazın etrafında kalması gereken mesafeler Şekil 7'de görüldüğü gibi olmalıdır.

Şekil 7: Cihazın üstten ve yan cephelerden kalması gereken minimum mesafeleri gösterir (Boyutlar mm olarak verilmiştir).

Kombinin servis ve bakım işlemlerinin doğru yapılabilmesi için montajın aşağıdaki minimum mesafelere uygun olarak yapılması önerilmektedir. Kombine konumu teknik kurallara uygun olarak kontrol edilmelidir.



Şekil 7

? BİLGİ

- Cihaz deniz seviyesinden 2000 m yüksek olan rakımlarda kullanılamaz.

? BİLGİ

- Kombi içi servis operasyonlarında yan panellerin çıkarılma ihtiyacı yoktur. Min. 50 mm boşluklar, olası yan panel sacı değişimindeki pay dikkate alınarak verilmiştir.

? BİLGİ

- Kombinizi direkt güneş ışınlarına maruz kalacak yerlere monte etmeyiniz. Güneş ışınları, zaman içinde cihazınızın dış yüzeyinde renk değişikliğine sebep olabilir.

? BİLGİ

- Cihazın montajı yapılacak ortam sıcaklığı 5 - 35°C arasında olmalıdır.

Maksimum ısıtma gücünde cihazın dış yüzey sıcaklığı 85 °C 'den yukarı çıkmadığından yanabilen yapı malzeme ve elemanlarına karşı özel koruyucu tedbir gerekli değildir.

8.2. Ortam Havasından Bağımsız İşletim (C Tipi)



TEHLİKE: Yoğuşmalı kombinizin monte edilecek yeri ve atık gaz baca bağlantısı TSE yetkili gaz kuruluşlarınca belirtilen talimatlara uymalıdır.



TEHLİKE: Onaylı olmayan yanma havası / atık gaz akım boruları yaralanma tehlikesi yaratabilir. Sadece üreticinin orjinal yanma havası / atık gaz akım borularını kullanın. Orjinal baca kitlerine müdahale edilmesi (kesilmesi, ek yapılması vb.) uygun değildir.



TEHLİKE: Montaj sırasında kombi baca seti ve aksesuarları, dışardan gelebilecek etki ve darbeler de göz önüne alınarak sızdırmazlığını koruyacak şekilde sabitlenmelidir. Aksi durumda baca bağlantılarından sızacak CO (Karbon monoksit) gazı zehirlenmelere neden olarak hayati risk oluşturacaktır.

Her bir bacaya ve dikey bölüm geçiş yerlerine birer baca kelepçesi kullanılmalı, iki baca kelepçesi arasında 2 m'den az mesafe bırakılmalıdır. Baca kelepçesi ile baca sistemi rijit bir şekilde duvara sabitlenmelidir.

C Tipi (hermetik) cihazlar, dış ortam montajları için uygun değildir. Bu cihazlar bina içine monte edilmelidir.

C Tipi kombiler buldukları ortamdaki yalıtılmış özellikte olsalar bile herhangi bir gaz kaçağı durumunda monte edildikleri yerin TSE ve yetkili gaz kuruluşlarınca gerekli görülen havalandırma talimatlarına uygun olmalıdır.



TEHLİKE: Havalandırma menfezlerinin önünü kesinlikle kapatmayınız.

Baca çıkış terminali, hava girişinin ve atık gaz çıkışının kesintisiz olarak sağlanabileceği bir dış ortama açılmalıdır.

- Baca çıkış yeri belirlenirken TSE ve yetkili gaz kuruluşlarınca belirtilen talimatlara uyulmalıdır.
- Yoğuşmalı kombi yatay baca kiti uygulamalarında baca bağlantısı, yoğuşma suyunun cihaza geri dönüşüne izin verecek şekilde 2° veya 3° yukarı meyil alacak biçimde monte edilmelidir.



BİLGİ

- Yoğuşmalı kombi atık gaz borusunun içi her zaman nemlidir.



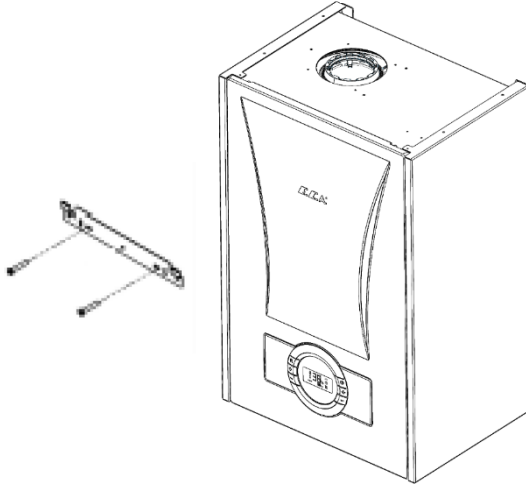
BİLGİ

- Soğuk veya aşırı nemli hava şartlarında, atık gaz içindeki su buharı bacayı terk ederken yoğuşabilir.

8.3. Cihazın Duvara Asılması

Kombinin asılacağı yer belirlendikten sonra;

- Cihazın kullanım kılavuzu içinde yer alan montaj şablonu (Sayfa 29 - 31) kullanılarak, duvar askı braketinin ve montaj braketinin tespit vidalarının yerleri işaretlenir.
- İşaretlenen yerler delindikten sonra cihazın ambalajı içinden çıkan dübel ve tespit vidaları ile duvar askı braketini ve montaj braketini, duvara iyice sabitlenir.
- Son olarak kombinin arka yüzeyinde bulunan askı braketini, duvara monte ettiğiniz askı braketinin üstündeki kancaların üzerine oturtularak kombi duvara asılır.



Şekil 8

9. BAĞLANTILAR

9.1. Yoğuşma Suyu Tahliye Bağlantısı



BİLGİ

Yoğuşmalı kombilerde yanma esnasında yoğuşma meydana gelmektedir. Yoğuşma suyu miktarı cihazın çalışma şartlarına göre farklılık gösterir. 1 m³ doğalgaz tüketilmesi ile maksimum 1.7 litre yoğuşma suyu meydana gelir.

- Yoğuşma suyu, sifonun ucuna bağlanan plastik bir hortum yardımı ile bir gidere bağlanmalıdır. Gider bağlantısı için cihazla birlikte verilen gider hortumu önerilmektedir. Hortumun üzerine 1 adet kablo bağı ilavesi, sabitleme için yapılmalıdır.
- Eğer tahliye hortumu bina dışından bir gidere bağlanacak ise hortumun donmaması için gerekiyorsa izolasyon yapılmalıdır.
- Yoğuşma suyu tahliye hortumu ve ara bağlantı parçaları plastik malzemeden yapılmış olmalıdır.
- Tahliye hortumunda akışın iyi sağlanabilmesi için bütün yatay hortum bağlantıları en az 3° aşağı doğru meyille yapılmalıdır.



Şekil 9

9.2. Gaz ve Su Borusu Bağlantıları

9.2.1. HM Model

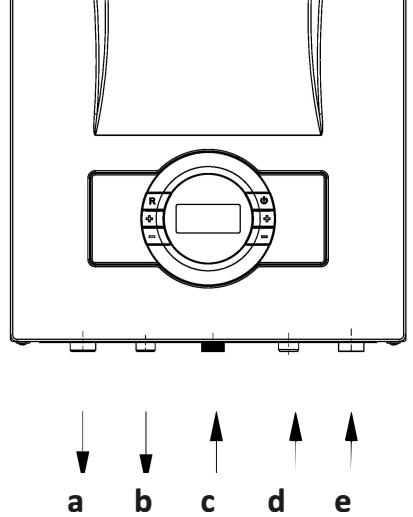
- Duvara sabitlenmiş montaj braketi ile kombi arasındaki su ve gaz bağlantıları boru grubu ve nipelle ile şekilde görüldüğü gibi monte edilir.

- Kalorifer borusu 3/4" gidiş hattı (sıcak)
- Kullanım suyu borusu 1/2" çıkış hattı (sıcak)
- Gaz giriş borusu hattı 3/4"
- Kullanım suyu borusu 1/2" giriş hattı (soğuk)
- Kalorifer borusu 3/4" dönüş hattı (soğuk)

- Su ve gaz boru hatlarına kendi çaplarına uygun birer vana yerleştirilmelidir. Ayrıca, kullanım suyu borusu (1/2") giriş ve kalorifer borusu (3/4") dönüş hatlarına pislik tutucu konmalıdır.

- 3 bar emniyet ventilinden çıkan hortum pis su gider hattına bağlanmalıdır.

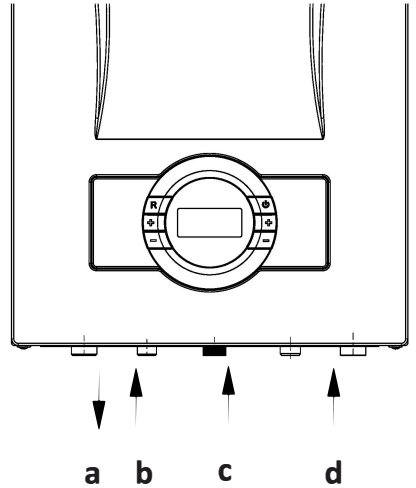
- Cihaz ile bina içi gaz hattı arasındaki bağlantı, esnek bir bağlantı elemanı (flexible boru) ile yapılmalıdır.



Şekil 10

9.2.2. HCH Model

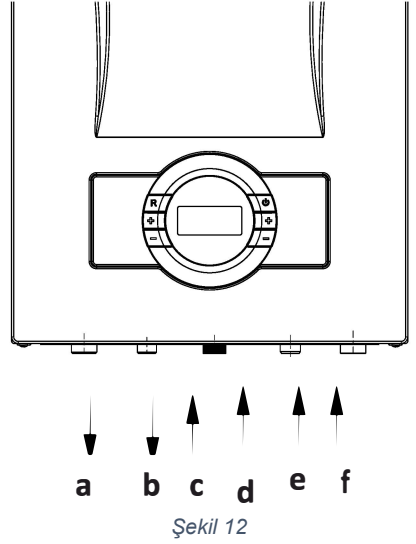
- Kalorifer borusu 3/4" gidiş hattı (sıcak)
- Tesisat Doldurma hattı 1/2"
- Gaz giriş borusu hattı 3/4"
- Kalorifer borusu 3/4" dönüş hattı (soğuk)



Şekil 11

9.2.3. HST Model

- a) Kalorifer borusu 3/4" gidiş hattı (sıcak)
- b) Boyler gidiş hattı 1/2" (sıcak)
- c) Gaz giriş borusu hattı 3/4"
- d) Boyler dönüş hattı 1/2" (soğuk)
- e) Tesisat Doldurma hattı 1/2"
- f) Kalorifer borusu 3/4" dönüş hattı (soğuk)



9.3. Elektrik Bağlantısı

Kombiniz mutlaka 230V AC 50 Hz'lik gerilim sağlayabilecek topraklı priz hattına bağlanmalıdır. Voltaj dalgalanmaları sebebi ile oluşan kart arızaları garanti kapsamı dışındadır.



TEHLİKE: Cihazı elektrik bağlantısı yapılırken, elektrik hattında kesinlikle gerilim olmamasına dikkat edilmelidir.



TEHLİKE: Besleme kablosunun hasar görmesi halinde üretici firma ya da yetkili servis veya eşit derecede kalifiye bir kişi tarafından değiştirilmelidir.



DİKKAT: Kombinin elektrik tesisat bağlantısında minimum kontak açıklığı 3 mm olan 2 Amper çift kutuplu bir sigorta kullanılmalıdır.



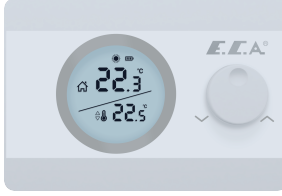
DİKKAT: Cihazın montajının yapılacağı elektrik tesisatı kablo çapı (izolasyon dahil) en az 14 mm ve kullanılan boru çapı en az 16 mm olmalıdır.

9.4. Oda Termostati

Mahalin ısıtma kontrolünü sağlamak için cihazınız ile uyumlu opsiyonel olan oda termostatlarından biri kullanılabilir.



E.C.A Poly COMFORT 200B
Termostatı
7006903007



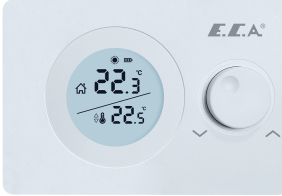
Poly Plus 100 Kablosuz Oda
Termostatı
7006903002



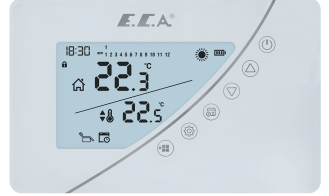
E.C.A Poly TOUCH 400B
Termostatı
7006903006



E.C.A Poly COMFORT 200W
Termostatı
7006903004



E.C.A Poly PURE 100W
Termostatı
7006903003



E.C.A Poly TOUCH 400W
Termostatı
7006903005



E.C.A Circle 100 W
On/Off Kablosuz Oda
Termostatı
7006903000



E.C.A Poly 100 W
On/Off Kablosuz Oda
Termostatı
7006903001



E.C.A Kablosuz Oda
Termostatı On/Off
7006907522



E.C.A. Programlanabilir
Dijital Oda Termostatı -
CM707
7006901313

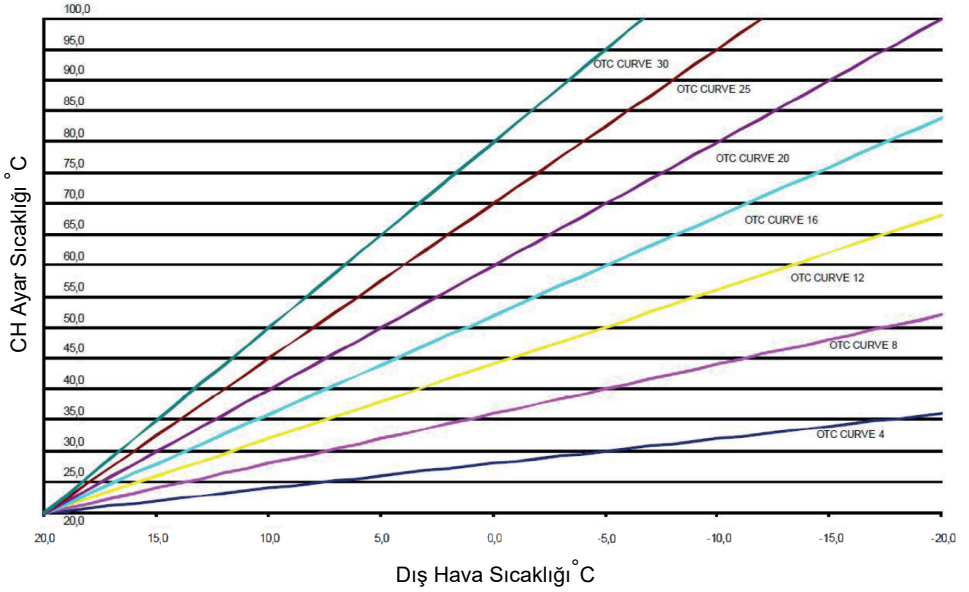
Şekil 13

9.5. Dış Hava Sensörü

Cihaza oda termostati veya dış hava sensör bağlantı yapılması için, kumanda paneli arkasındaki bağlantılar kullanılır. Oda termostati için kumanda paneli arkasında bulunan köprülü kablo bağlantısı çıkarılarak bağlantı yapılır, dış hava sensörü için ise klemens üzerindeki boş soketlere bağlantı yapılması gereklidir.

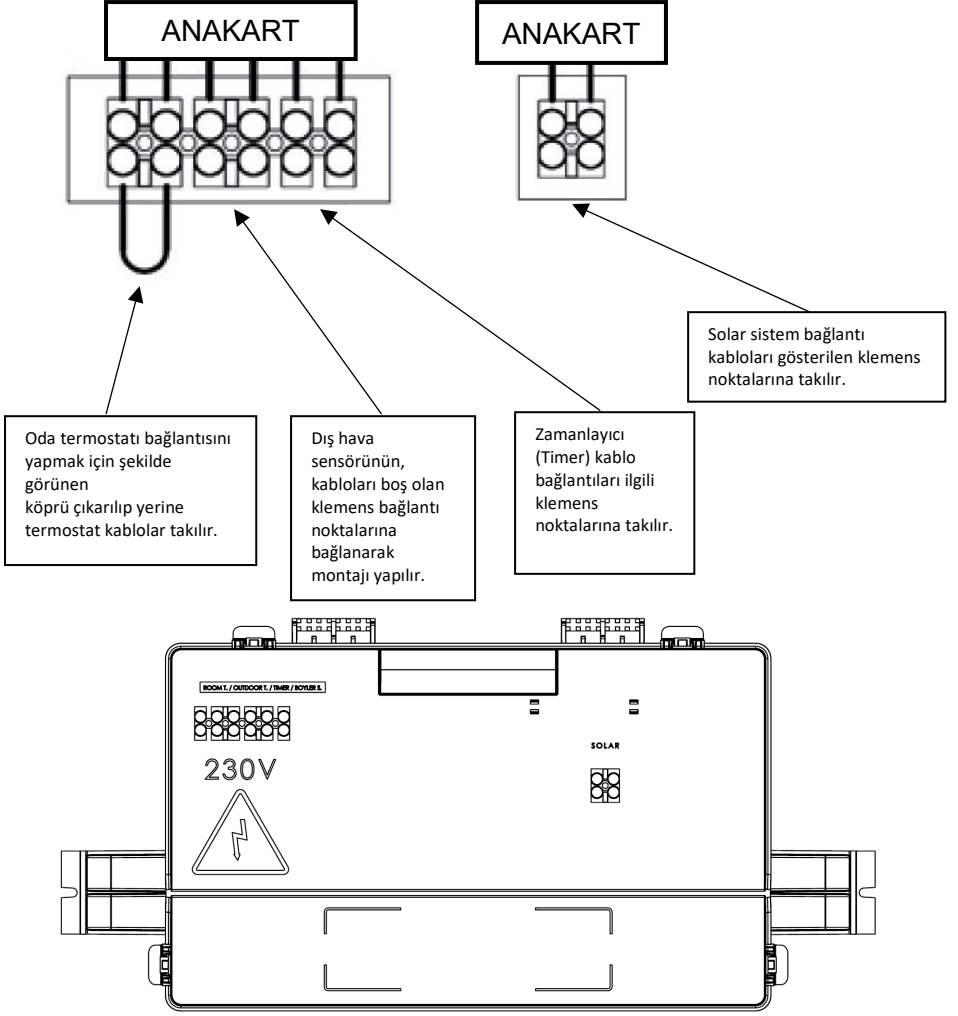


- Opsiyonel olarak kombi modellerine göre temin edilebilir.
- Dış hava sıcaklığına göre kombinin çalışmasını sağlar.



Şekil 14

9.6. Kontrolör Bağlantılarının Yapılması



Şekil 15

- Oda termostatı bağlantısındaki köprüyü iptal ediniz.
- Kombinizde sadece E.C.A. yetkili servislerinin uygun gördüğü oda termostatları kullanılmalıdır. Aksi durumda, cihazınızın arızalanmasına sebep olabilir. Bu gibi durumlarda sorumluluk kabul edilmez.

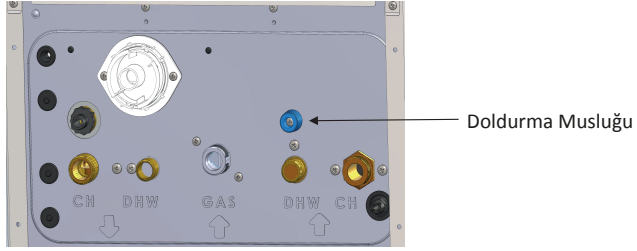


Oda termostatı, dış hava sensörü veya zamanlayıcı montajlarının E.C.A. yetkili servisler tarafından yapılmalıdır.

10. İLK ÇALIŞTIRMA, KULLANIM VE CİHAZIN KAPATILMASI

10.1. İlk Çalıştırma, Kombiye ve Kaldırma Tesisatına Su Doldurulması

- Öncelikle kombi elektrik bağlantısı yapılır. Cihazın elektrik bağlantısı cihaz için yeterli gerilimi (230 VAC 50 Hz), sağlayabilecek bir topraklı priz hattına bağlanmış olmalıdır.
- Tüm radyatör vanaları açılır.
- Kombinın kaldırma gideri - dönüş hatlarının vanaları açık olmalıdır. Kontrol ediniz.
- Bu işlemlerden sonra doldurma vanası yavaşça açılarak su doldurma işlemi başlatılır. LCD ekran üzerinden 1,5 – 2 bar su basınç değeri okunana kadar doldurma işlemine devam edilir ve sonra doldurma vanası kapatılır.
- Su basıncı 0,8 bar üzerine çıktığı zaman LCD ekranda "AP" yazısı görünür ve kombi otomatik hava boşaltma moduna geçecektir. Bu durumda kesinlikle "RESET" e basmadan 160 sn. süren modu tamamlamasını bekleyiniz.
- Basınç göstergesindeki su basıncını sık sık kontrol edin ve sistem soğuk iken 1,5 – 2 bar arası olmasına dikkat edin. Eğer basınç sık sık düşüyorsa sistemde bir su kaçağı söz konusu demektir. Bu durumda bir tesisatçı çağırılmak gerekir.



Şekil 16



DİKKAT: Su doldurma vanasını mutlaka kapatınız, tesisat suyu akarak ortama zarar verebilir.

- Kaldırma tesisatının havasının alınabilmesi için radyatör purjörleri gevşetilerek su gelene kadar havanın dışarı çıkmasına izin verilir. Bu işlem tüm radyatörler için yapılır.
- LCD ekran üzerinden basınç tekrar kontrol edilir. Doldurma vanası açılarak tekrar 1,5 – 2 bar seviyesine çıkartılır.
- Kaldırma tesisatında tekrar tekrar hava olup olmadığı radyatör purjörlerinden bakılır. Tam verimli ısınma için tüm hava tesisattan tahliye edilmez.
- Son olarak radyatör ve tesisat borularında herhangi bir sızıntı olup olmadığını kontrol ediniz.



DİKKAT: Eşanjörün kireçlenmesini önlemek amacıyla şebeke suyundan hariç olarak kuyu suyu, doğal kaynak suyu vs. kullanmamanız tavsiye edilir.

- Sıcak su musluğunu açarak kullanım suyu tesisatını kontrol ediniz. Tesisat borularında herhangi bir sızıntı olup olmadığını kontrol ediniz.
- Atık gaz baca grubu talimatlara uygun olarak orjinal parçalardan kurulmuş olmalıdır.
- Gaz hattı, yetkili gaz kuruluşu tarafından kontrol edilmiş ve açık olmalıdır. Tüm bu işlemlerin tamamlanmasından sonra cihazın işletmeye alınması için yetkili servis çağırılmalıdır.
- Cihazın ilk çalıştırılması kesinlikle yetkili servis tarafından yapılmalıdır.
- Cihazın tesisatının ardından ilk çalıştırılması sonunda, yetkili servisten cihazın çalıştırılması ve güvenlik tertibatları hakkında bilgi isteyiniz.

10.2. Cihazın Kullanımı

10.2.1. Cihazın Kapatılması

Açma / Kapama butonuna 3 saniye basılı tutarak kombiyi kapatabilirsiniz. Ekran 1 dk. Sonra kapanacaktır.

Donma koruma fonksiyonu aktif olarak kalır.

11. KUMANDA PANELİ

11.1. Tuş Fonksiyonları

Kumanda aşağıdaki şekilde görüldüğü üzere ilgili elemanlardan oluşur.



Şekil 17

1 Konum Seçme Düğmesi

Konum seçme düğmesine birer kez basarak kış moduna alma ve yaz moduna alma şeklinde konum değiştirilebilir. Eğer 3 saniye boyunca düğmeye basılı tutulursa cihaz "bekleme" konumuna geçecektir. Cihazı çalışma konumuna almak için düğmeye 1 kez basılması yeterli olacaktır .

2 Reset Düğmesi

Ana fonksiyonlar

- Kalıcı hata durumundan çıkış işlemi (EXX)
- ECO modu aktiveleştirme
- Comfort modu aktiveleştirme

Cihazınız arıza yaptığı zaman arıza kodu ekranda yanıp sönmeye başlayacaktır. Kalıcı (EXX) ve geçici (FXX) arızalar olmak üzere 2 tip arıza çeşidi bulunmaktadır. Kalıcı hata durumu oluştuğu zaman (EXX), LCD ekrandan hata kodunun gidebilmesi için öncelikle hatanın düzelmesi gerekmektedir. Sonrasında "Reset" tuşuna 1 kez basılarak da cihaz normal çalışma durumuna geçebilmektedir. Geçici hata durumunda ise (FXX) "Reset" tuşu ile hata LCD ekrandan giderilemez. Bu hata durumu düzeldiği zaman LCD ekrandan otomatik olarak hata kodu kaybolur. Cihaz ilk çalıştığında, Comfort modunda çalışmaya başlayacaktır.

Comfort modunda çalışır haldeyken "Reset" düğmesine bir kez basıldığında cihaz Eco moduna geçecektir. Ardından tekrar "Reset" düğmesine basıldığında cihaz Comfort moduna geçecektir.

3 Kullanım Suyu Isıtma Sıcaklık Artırma Düşmesi

Kullanım suyu ısıtma sıcaklık artırma düşmesi sayesinde kullanım suyunun sıcaklık 65°C ye kadar artırılabilir.

4 Kalorifer Devresi ısıtma Sıcaklık Arttırma Düşmesi

Kalorifer devresi ısıtma sıcaklık artırma düşmesi sayesinde kalorifer devresindeki ısıtma suyunun sıcaklığı 80°C ye kadar artırılabilir.

5 Kullanım Suyu ısıtma Sıcaklık Azaltma Düşmesi

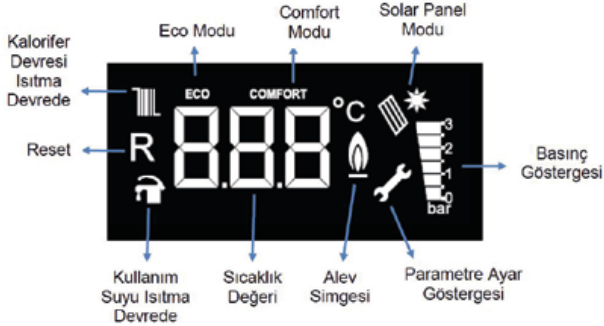
Kullanım suyu ısıtma sıcaklık azaltma düşmesi sayesinde kullanım suyunun sıcaklığı 30°C 'ye kadar azaltılabilir.

6 Kalorifer Devresi ısıtma Sıcaklık Azaltma Düşmesi

Kalorifer devresi ısıtma sıcaklık azaltma düşmesi sayesinde kalorifer devresindeki ısıtma suyunun sıcaklığı 30°C 'ye kadar azaltılabilir.

11.2. LCD Ekran

LCD ekran aşağıdaki şekilde tanımları yapılan şekilleri gösterir.



Şekil 18 LCD Ekran Sembolleri

11.2.1. Alev Simgesi: %0 - %50 kapasite arasında çalışırken simge tek kademe, %50-%100 kapasite aralığında çalışırken 2 kademe olarak LCD ekranda görünür.

11.2.2. Basınç Göstergesi: LCD ekranda 0-0,5-1-1,5-2-2,5-3 bar su basınç değerleri gösterilir. Bu değerlerin arasındaki değerler skalada gösterilmez. Sadece F37 (Düşük su basınç hatası) hatası sonrası su dolumu yapılırken, sıcaklık değeri bölümünde basınç değeri gösterilir.

11.3. Çalışma Fonksiyonları

11.3.1. Bekleme Modu (OFF Mode)

Cihazın bekleme konumuna alınabildiği moddur. Bu moda alındığı zaman kalorifer ve kullanım suyu ısıtma talepleri yapılmaz. OFF moduna almak için "1" numaralı butona (konum seçme düşmesi) 3 saniye süreklili basılı tutmak gerekir. Ekranda "OFF" yazısı görüldüğünde mod aktifleşmiştir.

11.3.2. Hava Tahliye Modu (AP Mode): Cihazın 160 sn boyunca merkezi ısıtma tesisatındaki havayı boşaltmak için otomatik uyguladığı işlemdir. Bu mod boyunca ekranda "AP" yazısı görünür. Sirkülasyon pompası her 20 saniye içinde 15 sn çalışır, 5 saniye durur. Üç yollu vana motoru da 40 saniyede bir CH-DHW arasında konum değiştirir. Bu madun uygulandığı durumla aşağıda listelenmiştir.

- Cihaza ilk kez elektrik verildiği zaman ya da elektriği kapatılıp açıldıktan sonra,
- Aşırı ısınma hatası sonrasındaki (E03) Resel işlemi ardından,
- Yüksek su basıncı (F40) veya düşük su basıncı (F37) hatası geçtikten sonra,



AP Modu çalışırken kesinlikle "RESET" e basmayınız.

11.3.3. Kış Modu - Kalorifer ısıtma (Winter Mode - Radiator Heating): Bekleme konumundaki cihaz kış konumuna ayarlandığı takdirde cihaz kullanım suyu ihtiyacı olana kadar kalorifer devresindeki suyu ısıtacaktır. Kış modunda LCD ekranda hem musluk hem petek simgesi aynı anda görünmektedir. Kalorifer devresinde ısıtma isteği olduğu zaman petek simgesi yanıp söner (1 kez/saniye), musluk simgesi sabit kalır. Kullanım suyu ısıtma isteği olduğu zaman musluk simgesi yanıp söner (1 kez/saniye), petek simgesi sabit kalır. Bu mod da kalorifer devre sıcaklığı 30-80 °C arasında ayarlanabilir. Yerden ısıtma kullanımları için sıcaklık aralığı 30-45 °C arasında ayarlanabilir.

11.3.4. Yaz Modu: OFF konumundaki cihaz yaz konumuna ayarlandığı takdirde cihaz sadece kullanım suyu talepleri-ne cevap verecektir. Yaz modunda LCD ekranda musluk simgesi sabit görünür, petek simgesi görünmez. Kullanım suyu ısıtma talebi olduğu zaman musluk simgesi yanıp söner (1 kez/saniye). Bu modda kullanım suyu ısıtma sıcaklığı 30-65 C arasında ayarlanabilir.

11.3.5. Comfort Modu: Cihazın standart çalışma modu Comfort modudur. "Resel" tuşuna basılarak Eco-Comfort modları arasında geçiş sağlanabilir. Comfort modu aktif olduğu zaman LCD ekranda "Comfort" simgesi görünür. Comfort modu sadece kalorifer devresi içindir. Kullanım suyu devresine etkisi yoktur. Cihaz bu mod da modülasyonlu çalışma yaparak hızlı ısıtma taleplerine cevap verir.

11.3.6. ECO Modu: "Reset" tuşuna basılarak Eco-Comfort modları arasında geçiş sağlanabilir. Eco modu aktif olduğu zaman LCD ekranda "Eco" simgesi görünür. Eco modu sadece kalorifer devresi içindir. Kullanım suyu devresine etkisi yoktur. Cihaz bu mod da on-off çalışma yaparak yakıt tasarrufu sağlar.



11.3.7. Bakım Hatırlatıcı Modu: Cihazın yıllık bakım zamanının geldiğini hatırlatan moddur. Bu mod aktif olduğu zaman ekranda "ASE" yazısı görünür ve cihaz ısıtma ihtiyaçlarını aksatmadan yerine getirir. "ASE" yazısını gördüğünüz zaman yıllık bakım işlemi için E.C.A yetkili servisleri ile iletişime geçiniz.

11.3.8. Donma Koruma Modu: Kış sezonu boyunca, tesisat suyu sıcaklığı 6°C'nin altına düştüğünde donma koruması fonksiyonu devreye girer ve tesisat suyu çıkış 15°C'ye yükselmeye kadar cihazınız çalışmaya devam eder. Donma koruması fonksiyonunun çalışabilmesi için aşağıdaki şartların müşteri tarafından kontrol edilerek sağlanması gerekir.

- Cihazın elektrik beslemesi mutlaka açık olmalıdır.
- Gaz vanası ve radyatör vanaları açık olmalıdır.
- Sistem su basıncı uygun olmalıdır.
- Donma koruması fonksiyonu cihazınızı korumaya yardımcı olur, tesisatınızı korumaz.
- Donma riski olan yerlerde cihaz çalıştırılmayacak ise suyunun boşaltılması veya antifriz kullanılması gerekmektedir.

12- HATA KODLARI VE TANIMLARI

Hata Kodu	Hata Tipi	Muhtemel Neden	Çözüm
E01	Ateşleme Hatası	Kombiye gaz gitmiyor.	1-Gaz vanasının açık olduğunu kontrol ediniz. 2- Hatta gaz olup olmadığını kontrol ediniz. 3- Reset butonuna basınız. 4- Reset sonrası hata devam ediyorsa (veya tekrarlanıyorsa) E.C.A yetkili servisine haber veriniz.
E02	Yanlış Alev Sinyali	Gaz valfi kapalı iken brülörde alev algılanırsa meydana gelir.	1- Reset butonuna basınız. 2- Reset sonrası hata devam ediyorsa (veya tekrarlanıyorsa) E.C.A. yetkili servisine haber veriniz.
E03	Aşırı Sıcaklık Uyarısı	Gidiş veya dönüş sıcaklığının 90°C'yi aşması durumunda meydana gelir.	1-Kombinin tesisat su vanalarının açık olduğunu kontrol ediniz. 2- Kombi kış modunda bu hatayı verdiyse en az 1 radyatörü vanalarının açık olduğunu kontrol ediniz. 3- Reset butonuna basınız. 4- Reset sonrası hata devam ediyorsa (veya tekrarlanıyorsa) E.C.A. yetkili servisine haber veriniz.
E05	Fandan 1 dakikadan uzun süre geri bildirim alınmaması	Fan ya da fan kablosu sorunu	1- Reset butonuna basınız. 2- Reset sonrası hata devam ediyorsa (veya tekrarlanıyorsa) E.C.A. yetkili servisine haber veriniz.
E08	Alev Devresi Hatası	Elektronik kart arızalı olabilir.	1- Reset butonuna basınız. 2- Reset sonrası hata devam ediyorsa (veya tekrarlanıyorsa) E.C.A. yetkili servisine haber veriniz. 1- Elektronik kart değişimi yapınız. 2- Reset sonrası hata devam ediyorsa (veya tekrarlanıyorsa) E.C.A. yetkili servisine haber veriniz.
E09	Valf geri bildirim vermiyor	Gaz valfi arızalı olabilir.	1- Reset butonuna basınız. 2- Reset sonrası hata devam ediyorsa (veya tekrarlanıyorsa) E.C.A. yetkili servisine haber veriniz.
E12	EEPROM Kontrol Hatası	Elektronik kart arızalı olabilir.	1- Reset butonuna basınız. 2- Reset sonrası hata devam ediyorsa (veya tekrarlanıyorsa) E.C.A. yetkili servisine haber veriniz.
E15	Sıcaklık Sensörleri Ölçüm Sapma Hatası	Sıcaklık sensörleri arızalı olabilir.	1- Reset butonuna basınız. 2- Reset sonrası hata devam ediyorsa (veya tekrarlanıyorsa) E.C.A. yetkili servisine haber veriniz.
E16	Gidiş Suyu Sıcaklık Sensör Hatası	Gidiş suyu sıcaklık sensöründe sıcaklık değişimi algılanmıyor.	1- Reset butonuna basınız. 2- Reset sonrası hata devam ediyorsa (veya tekrarlanıyorsa) E.C.A. yetkili servisine haber veriniz.
E17	Dönüş Suyu Sıcaklık Sensör Hatası	Dönüş suyu sıcaklık sensöründe sıcaklık değişimi algılanmıyor.	1- Reset butonuna basınız. 2- Reset sonrası hata devam ediyorsa (veya tekrarlanıyorsa) E.C.A. yetkili servisine haber veriniz.
E18	Sıcaklık Sensör Hatası	Sıcaklık sensörü üzerindeki sıcaklık değişimi çok fazla (30°C)	1- Reset butonuna basınız. 2- Reset sonrası hata devam ediyorsa (veya tekrarlanıyorsa) E.C.A yetkili servisine haber veriniz.
E21	Analog-Dijital Çevirici (ADC) Hatası	Elektronik kart arızalı olabilir.	1- Reset butonuna basınız. 2- Reset sonrası hata devam ediyorsa (veya tekrarlanıyorsa) E.C.A yetkili servisine haber veriniz.
E33	Dönüş suyu sıcaklık sensör hatası	Dönüş suyu sıcaklık sensörü kısa veya açık devre	1- Reset butonuna basınız. 2- Reset sonrası hata devam ediyorsa (veya tekrarlanıyorsa) E.C.A. yetkili servisine haber veriniz.
E35	Gidiş suyu sıcaklık sensör hatası	Gidiş suyu sıcaklık sensörü kısa veya açık devre	1- Reset butonuna basınız. 2- Reset sonrası hata devam ediyorsa (veya tekrarlanıyorsa) E.C.A. yetkili servisine haber veriniz.

E80	Swap test hatası	Dönüş suyu sıcaklık sensör sıcaklığı-gidiş suyu sensör sıcaklığından fazla	1- Reset butonuna basınız. 2- Reset sonrası hata devam ediyorsa (veya tekrarlanıyorsa) E.C.A. yetkili servisine haber veriniz.
E82	Alev kaybı hatası (Art arda 12den fazla alev kaybı)	Alev algılama sorunu	1- Reset butonuna basınız. 2- Reset sonrası hata devam ediyorsa (veya tekrarlanıyorsa) E.C.A. yetkili servisine haber veriniz.
F07	Aşırı Baca Gazı Sıcaklık Hatası	Baca gazı sıcaklığının 95°C'yi aştığında meydana gelir.	1- E.C.A. yetkili servisine haber veriniz.
F13	Fazla resetleme Hatası	1 saat içinde 5'ten fazla Reset tuşuna basılması	1- E.C.A. yetkili servisine haber veriniz.
F22	Gaz Valfi Devresi Hatası	Elektronik kart arızalı olabilir	1- E.C.A. yetkili servisine haber veriniz.
F25	Elektronik Kart Arızası	Elektronik kart yazılımı hatası	1- E.C.A. yetkili servisine haber veriniz.
F34	Düşük Besleme gerilimi	Besleme geriliminin 170V altına düştüğünde oluşur.	1- E.C.A. yetkili servisine haber veriniz.
F37	Düşük Su basıncı Hatası	Su basınç sensörü cihazınız için sakıncalı düşük su basıncı (0.4 bar) algıladığında meydana gelir.	1- Cihazınızın kalorifer devresi su basıncını kontrol edin. 2- Basınç değeri 1,5-2 Bar'a ulaşmaya kadar sistemi su ile doldurun.(0,8 bar üzeri basınçlarda cihaz arızadan çıkacaktır.) 3- Vanalarını ve tesisatınızı kaçaklara karşı kontrol ediniz. 4- Problem devam ediyorsa (veya tekrarlanıyorsa) E.C.A. yetkili servisine haber veriniz.
F39	Dış Hava Sensör Hatası	Dış hava sensörü arızalı olabilir.	1- Reset butonuna basınız. 2- Reset sonrası hata devam ediyorsa (veya tekrarlanıyorsa) E.C.A. yetkili servisine haber veriniz.
F40	Yüksek Su Basıncı Hatası	Su basınç sensörü cihazınız için sakıncalı yüksek su basıncı (3,3±0,3 bar) algıladığında meydana gelir.	1-Cihazınızın kalorifer devresi su basıncını kontrol edin. 2-Cihazın elektrik bağlantısını kesip tekrar çalıştırın. 3- Hata devam ediyorsa (veya tekrarlanıyorsa) E.C.A. yetkili servisine haber veriniz.
F47	Su Basınç Sensörü Hatası	Su basınç sensörü takılı değil ya da temassızlık var.	1- Reset butonuna basınız. 2- Reset sonrası hata devam ediyorsa (veya tekrarlanıyorsa) E.C.A. yetkili servisine haber veriniz.
F50	Boylar Sensör Hatası	Boylar sensörü arızalı olabilir.	1- Reset butonuna basınız. 2- Reset sonrası hata devam ediyorsa (veya tekrarlanıyorsa) E.C.A. yetkili servisine haber veriniz.
F51	PT1000 solar sensör hatası	PT1000 solar sensörü arızalı olabilir.	1- Reset butonuna basınız. 2- Reset sonrası hata devam ediyorsa (veya tekrarlanıyorsa) E.C.A. yetkili servisine haber veriniz.
F52	Kullanım suyu sıcaklık sensörü hatası	Kullanım suyu sıcaklık sensörü arızalı olabilir.	1- E.C.A. yetkili servisine haber veriniz.
F53	Baca gazı sıcaklık sensörü hatası	Baca gazı sıcaklık sensörü kısa veya açık devre	1- E.C.A. yetkili servisine haber veriniz.
F58	Baca Gazı Yüksek sıcaklıkta Kitleme	1 ayda iki kez F07 hatası verirse bu hata meydana gelir.	1- E.C.A. yetkili servisine haber veriniz.
F64	Fan Koruma Hatası	Elektronik kartın fan dan geribildirim alamama sorunu	1- Fan kablosu takılı değil yada temassızlık olabilir. Cihazda elektrik yok iken kabloları kontrol ediniz. 2- Problem devam ediyorsa (veya tekrarlanıyorsa) E.C.A. yetkili servisine haber veriniz.
F81	Sıcaklık sensörü sapma testi beklemesi	Sıcaklık sensörleri arızalı olabilir.	1- E.C.A. yetkili servisine haber veriniz.

Tablo 4

13. ÜRÜN İLE İLGİLİ FAYDALI BİLGİLER

13.1. Kombin Güvenliği ve Enerji Tüketimi Açısından Verimli Kullanımına İlişkin Bilgiler

Binanızın izolasyonu son derece önemlidir. Duvarları yalıtılmış mantolama yapılmış çift camlı evlerde ısı kaybı en aza indiğinden önemli derecede enerji tasarrufu sağlanır.

- Radyatörlerinizin Termostatik vana kullanılması oda sıcaklığının sabit kalmasını veya tasarruf yapılmasını sağlar.
- Uzun süre kullanılmayacak odalardaki radyatör vanaları kısılması ve kapılarının kapalı tutulması yakıt tüketimini azaltır.
- Cihazınızla birlikte program saati kullanırsanız kombiniz ayarladığınız saatlerde çalışır ve daha az yakıt tüketir.
- Kombinizi oda termostatu ile kullanırsanız mekan sıcaklığını ayarladığınız seviyede tutarak daha az yakıt tüketimi sağlar.
- Radyatör üst ve önlerinin mobilya benzeri şeylerle kapatılması sıcak hava sirkülasyonunu olumsuz etkilediğinden ortamın ısınmasına engel olur ve yakıt tüketimi artar.
- Gece geç saatlerde cihazınızı çalışır durumda bırakacaksanız kalorifer devresi su sıcaklığının düşük tutulması tasarruf sağlayacaktır.
- Oda sıcaklığının yüksek olduğunu hissediyorsanız pencere açmak yerine radyatör vanaları kısılmalıdır.

13.2. Tesisat Tıkanıklıkları

- Genellikle demir borulu eski tesisatlarda, cihazın ilk işletmeye alınmasını takiben kısa bir süre sonra tıkanıklıklarla karşılaşmaktadır.
- Tesisat tıkanıklığı ile karşılaşılması durumunda tesisat suyuna inhibitör (Sentinel X400, vb.) ilave edilmelidir.

13.3. Kombin Temizliği

Kombinin dış kasasını yumuşak nemli bir bezle silerek temiz tutun. Sert, aşındırıcı temizlik maddeleri kullanmayın.

Kombinin garanti süresi içerisinde ve garanti süresi dolduktan sonra periyodik olarak kış mevsimi öncesinde yılda 1 kere bakım yaptırmanız, güvenli kullanımınızı, yakıtın tasarruf etmenizi ve cihazın kullanım ömrünün uzamasını sağlar. İlgili bakım zamanları, kombi tarafından otomatik olarak hatırlatılacaktır.

Periyodik bakımları mutlaka E.C.A. Yetkili Servislerine yaptırınız.

Cihazın ömür uzunluğunu ve güvenliğini garantilemek için sadece orijinal yedek parça kullanınız.

Yetkisiz servis ve kişilerce yapılacak bakım işlemi sonucu cihaz veya çevresindeki eşya ve canlılara gelebilecek zararlardan E.C.A. sorumlu olmayacaktır.

13.4. GARANTİ SÜRESİ UZATMA VE GARANTİ YILDIZLARI

13.4.1. ARTI GARANTİ

Kombinizin ilk çalıştırma tarihinden itibaren 4 ay içerisinde "Artı Garanti" hizmetinden faydalanarak cihazınızın garanti süresini 1 yıldan 3 yıla kadar uzatabilirsiniz. ilave garanti süresinde (Artı 1, 2, 3) kombinizde oluşacak arıza durumunda işçilik, yedek parça ve yol masrafı için ayrıca bir ücret alınmaz. Sözleşme süresince yılda 1 kere olmak üzere kombi genel bakımı E.C.A. Yetkili Servisi tarafından ücretsiz gerçekleştirilebilir.

13.4.2. GARANTİ YILDIZLARI

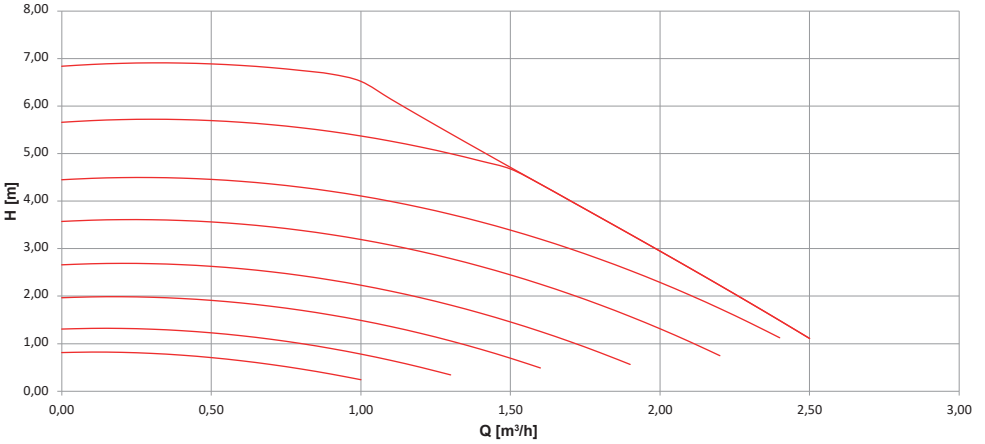
Garanti süresi dolan, güvenle kullandığınız E.C.A. kombilerinizi isteğinize göre 1 ile 3 yıl arasında tekrar garanti kapsamına alabilirsiniz. Garanti Yıldızları ilave garanti sözleşmesi ile 3 yıla kadar yedek parça, işçilik ve yol ücreti alınmadan garanti süresi dolan kombinize bakım yapılır.

24 saat boyunca Çağrı Merkezi 444 0 322 numaralı hattımıza yaptığınız başvurularınıza 3 saat içinde cevap verilir ve kombinize hizmet ulaştırılır.

Not: Bu garanti maksimum 10 yıllık kombileriniz için ve doğalgaz kullanılan illerde geçerlidir.

14. EKLER

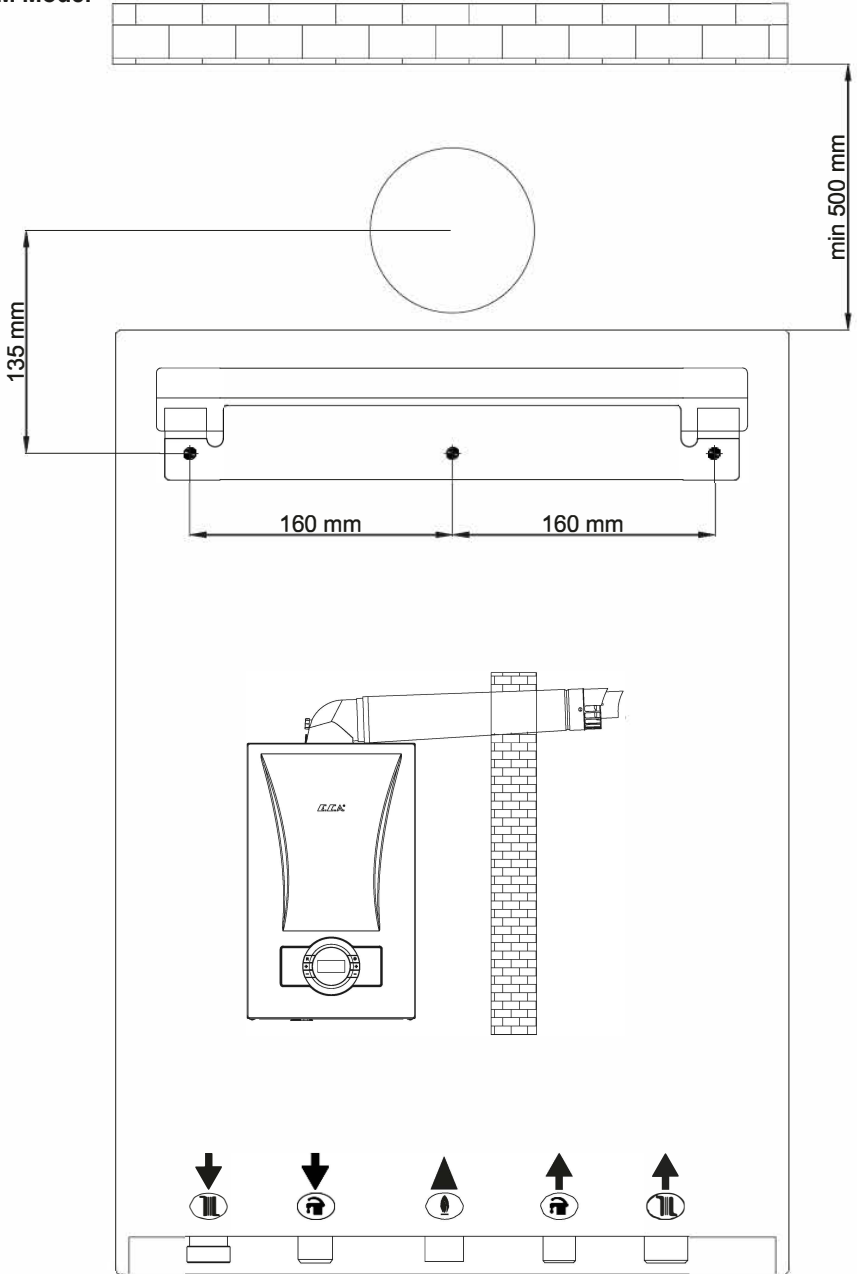
14.1. Pompa Basma Yüksekliği - Debi Karakteristik Eğrisi



Şekil 19

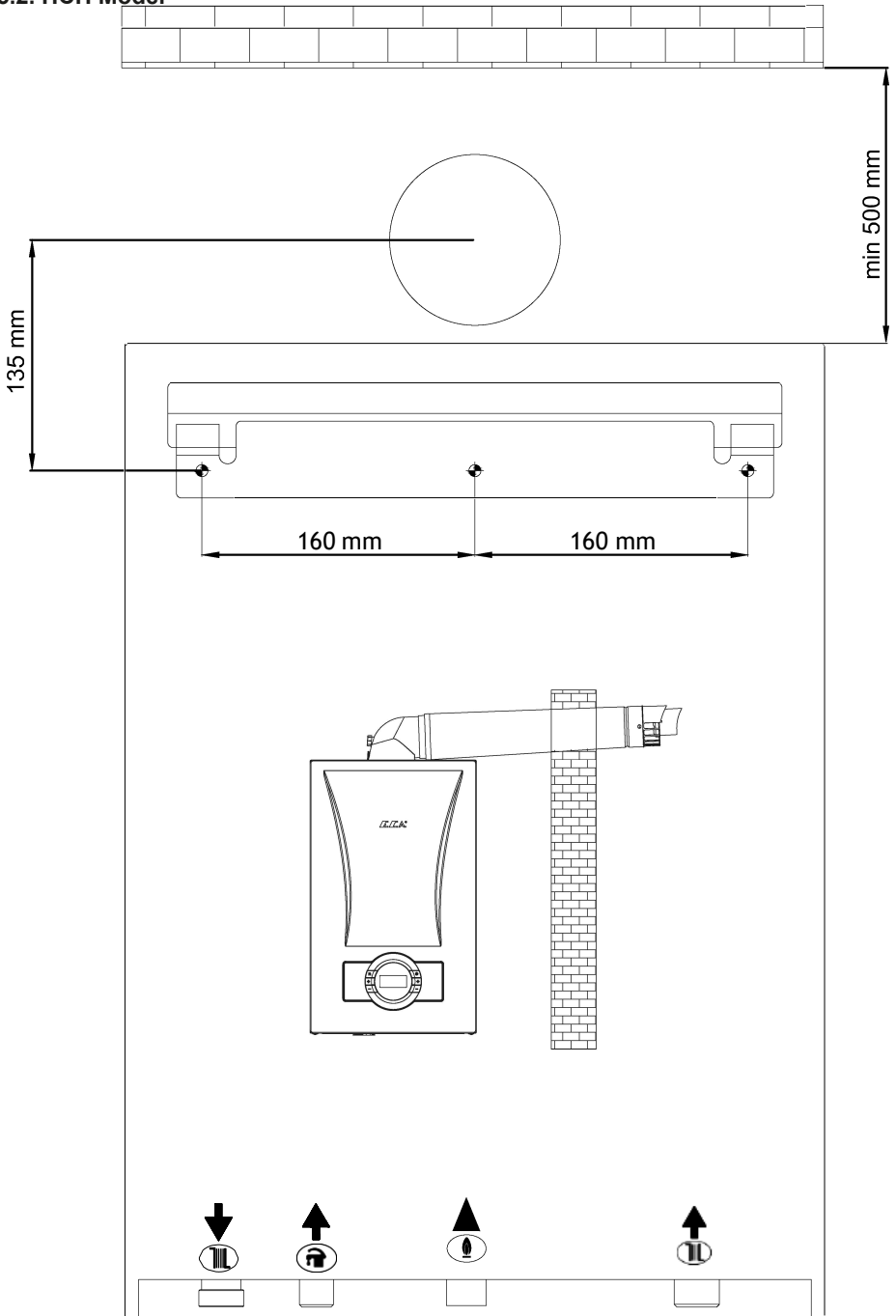
15. MONTAJ ŞABLONU

15.1. HM Model



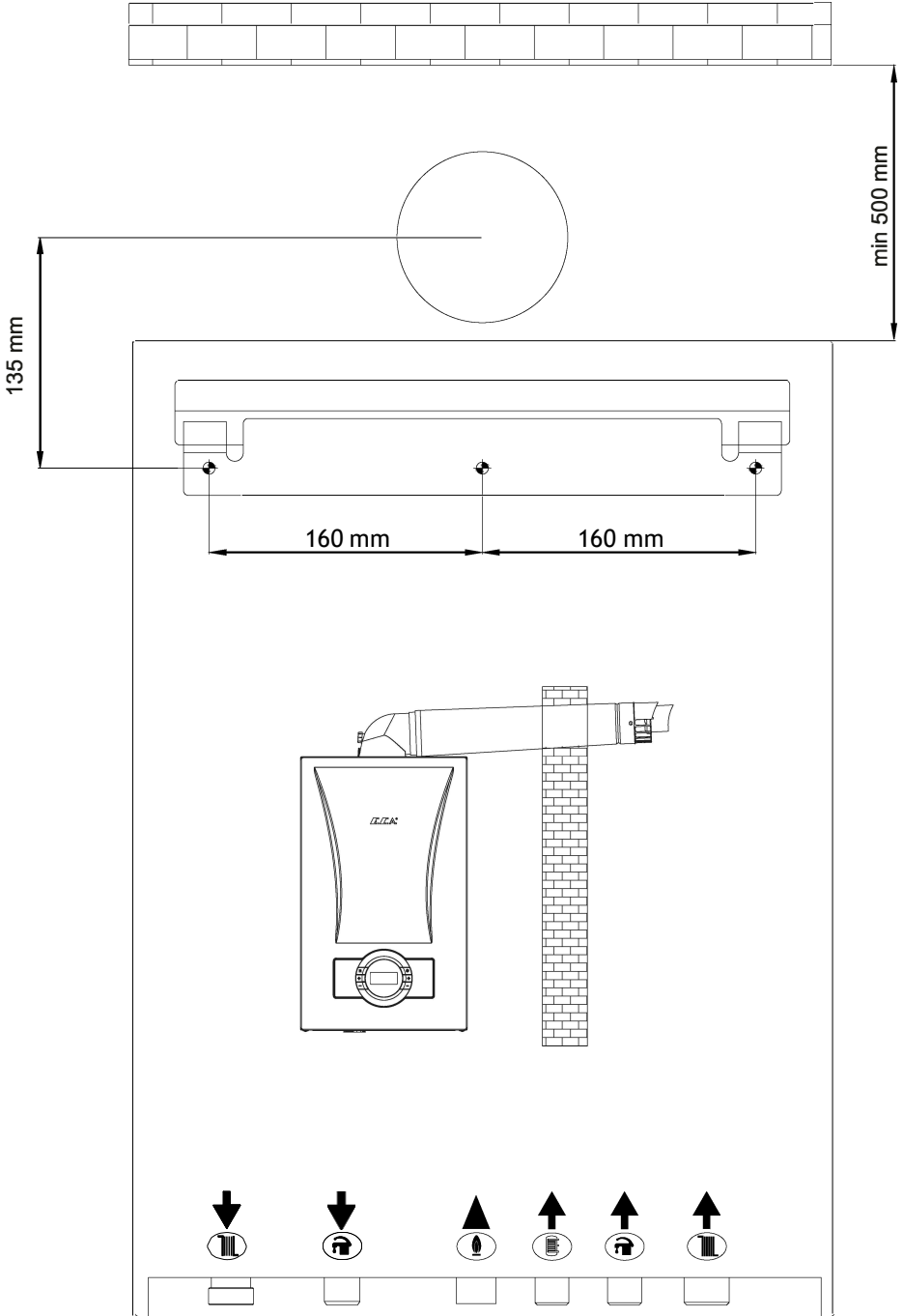
Şekil 20

15.2. HCH Model



Şekil 21

15.3. HST Model



Şekil 22

16. ERP KILAVUZ

16.1. Teknik Özellikler Tablosu

Ürün Tipi	Birim	PROTEUS PREMIX 42 HM-HCH-HST	PROTEUS PREMIX 45 HM-HCH-HST
Kategori		I2H, I2E, I3+, I3B/P, I3P, I12E3B/P, I12ELL3P/P, I12ELL3P, I12E3P/P, I12H3B/P, I12H3P, I12L3P	
Baca Tipi		C13(X), C33(X), C43(X), C53(X), C63(X), C83(X), B23, B33	
Gaz Giriş Basıncı (Doğal Gaz-G20)	mbar	20	
Gaz Giriş Basıncı (Doğal Gaz-G25)	mbar	20/25	
Gaz Giriş Basıncı (LPG-G31)	mbar	37/50	
Kapasite-Verim			
Min. Isıtma gücü (Isıl Güç) - (60°C min)	kW	8	9
Max. Isıtma gücü (Isıl Güç) - 80/60°C	kW	39	42,8
Min. Isıtma gücü (Isıl Güç) - (30°C min)	kW	9,6	10,2
Max. Isıtma gücü (Isıl Güç) - 50/30°C	kW	42	47
Min. Isıl Yük (min)	kW	8,6	9,5
Max. Isıl Yük (max)	kW	40	43,7
Gaz Tüketimi			
Doğal Gaz (Min-Max Güçte)	m ³ /h	0,86 - 4,26	0,95 - 4,65
Propan (Min-Max Güçte)	kg/h	0,67 - 3,23	0,74 - 3,53
NO _x Sınıfı		6	6
Merkezi Isıtma			
Min. Su Basıncı	bar	0,8	0,8
Max. Su Basıncı	bar	3	3
Sıcak Su Aralığı (Radyatör Isıtması)	°C	30-80	30-80
Sıcak Su Aralığı (Yerden Isıtma)	°C	<30-45	<30-45
Maksimum Limit Sıcaklık	°C	<90	<90
Sıcak Kullanım Suyu (*f)			
Minimum aktifleşme debisi (*f)	L/dk	3 (±%10)	3 (±%10)
Minimum kapatma debisi (*f)	L/dk	2 (±%10)	2 (±%10)
Max. Debi (*f)	L/dk	20 ±%15 (ΔT = 30°C)	21,7 ±%15 (ΔT = 30°C)
Max. Debi (*f)	L/dk	17,2 ±%15 (ΔT = 35°C)	18,63 ±%15 (ΔT = 35°C)
Min. Su Basıncı (*f)	bar	0,4	0,4
Max. Su Basıncı (*f)	bar	10	10
Sıcak Su Aralığı (*f)	°C	30-65	30-65
Maksimum Limit Sıcaklık (*f)	°C	≥ 71	≥ 71
Genel			
Elektrik Beslemesi	V AC-Hz	230 VAC-50 Hz	
Elektrik Tüketimi (Max-Enerji Verimli Pompa)	Watt	170	180
Koruma Sınıfı		IPX4D	
Genleşme Tankı	lt	12	
Ağırlık (Net)	kg	36	
Boyutlar (YxGxD)	mm	325*444*670	
Baca Uzunluk Bilgileri			
C13 – 60/100 Max.	m	10	12
C13 – 80/125 Max.	m	20	22
C33 – 60/100 Max.	m	10	12
C33 – 80/125 Max.	m	20	22
C43 – 60/100 Max.	m	10	12
C53 – 60/100 Max.	m	10	12
C83 – 80/80 Max.	m	30	30
C83 – 80/80 Min.	m	4	4
B23 – 80 Max.	m	30	30
B33- 60/100 Max.	m	12	12
Atk Gaz Değerleri			
CO ₂ oranı (@max-G20)	%	9,0±0,2	9,0±0,2
CO ₂ oranı (@min-G20)	%	8,4±0,2	8,4±0,2
CO ₂ oranı (@max-G31)	%	10,1±0,2	10,1±0,2
CO ₂ oranı (@min-G31)	%	9,5±0,2	9,5±0,2
Boylar Devresi (*g)			
Çalışma aralığı (*g)	°C	30-65	30-65
Maks. Limit sıcaklığı (*g)	°C	≤ 85	≤ 85

Tablo 5

(*f) HM modeller için geçerlidir.

(*g)HST modeller için geçerlidir.

16.2. CE İşareti



CE işareti, ürünlerin uygunluk beyanları doğrultusunda geçerli yönetmeliklerin esas taleplerini yerine getirdiğini belgelerdir. Uygunluk açıklaması için üreticiye danışılabilir.

16.3. Ürün Bilgi Formu (ErP)

Aşağıda sunulan ürün verileri, 92/42/EU ve 92/42/EEC sayılı direktifleri tamamlamak için 811/2013 ve 813/2013 sayılı AB düzenlemelerin gerekliliklerine uygundur.

CE PIN Numarası: 0085CS0133

Ürün Verileri	Sembol	Birim	PROTEUS PREMIX 42 HM-HCH-HST	PROTEUS PREMIX 45 HM-HCH-HST
Yoğuşmalı cihaz			Evet	Evet
Düşük sıcaklık kazanı(*b)			Hayır	Hayır
B1 kazan			Hayır	Hayır
Kojenerasyonlu da ısıtma cihazı			Hayır	Hayır
Birleşik ısıtma cihazı			Evet (HM Modeller için) / Hayır (HCH ve HST Modelleri için)	
Kullanılabilir Isıtma Kapasitesi				
Nominal ısı güç (*e)	Prated	kW	42	45
Nominal ısı güçte ve yüksek sıcaklık rejiminde (*a)	P4	kW	40	43,7
Nominal ısı gücün %30'unda ve düşük sıcaklık rejiminde	P1	kW	9,6	10,2
Yardımcı Elektrik Tüketimi				
Yardımcı elektrik tüketimi:Tam yükte	elmax	kW	0,05	0,08
Yardımcı elektrik tüketimi:Kısmi yükte	elmin	kW	0,013	0,013
Elektrik tüketimi: Hazır Durumu	PSB	kW	0,0021	0,0021
Oda Isıtma Verimliliği				
Sezonsal Mahal Isıtma Enerji Verimliliği Sınıfı			A	A
Mevsimsel mahal ısıtma enerji verimliliği	ηs	%	92,21	92,18
Nominal ısı güçte ve yüksek sıcaklık çalışmada (*c)	η4	%	87,9	87,9
Nominal ısı gücün %30'unda ve düşük sıcaklık çalışmasında (*d)	η1	%	97	97
Sıcak Su Özellikli Isıtma Cihazları İçin Ek Bilgiler (*f)				
Sıcaklık Uygulaması (*f)			Medium	Medium
Sıcak Su Hazırlama: Belirtilen Yük Profili (*f)			XL	XL
Sıcak Su Hazırlama: Enerji Verimliliği Sınıfı (*f)			A	A
Su ısıtma enerji verimliliği (*f)	ηwh	%	84	87,8
Günlük yakıt tüketimi (*f)	Qfuel	kWh	23,27	23,96
Yıllık Yakıt Tüketimi (*f)	AFC	Gj	17	18
Diğer Bilgiler				
Isı Kaybı: Hazır Durumu	Pstby	kW	0,07	0,07
Ateşleme brülörü güç tüketimi	Pign	kW	0	0
Yıllık Enerji Tüketimi	QHE	kWh	33930	37236
Günlük Elektrik tüketimi	Qelec	kWh	0,150	0,150
Yıllık Elektrik Tüketimi	AEC average	kWh	40	40
Ses Gücü Seviyesi	L _{WA}	db(A)	53	53
Azot oksit salınımı	NOx	mg/kWh	33,00	34,00
Sadece Zayıf Yük Saatlerinde Çalıştırma Olanğı			Hayır	Hayır
Üretici	Emas Makina Sanayi A.Ş.			
Üretici Adresi	Mustafa Kemal Bulvarı Organize Sanayi Bölgesi 3.Kısım No: 13 45030 MANİSA			

Tablo 6

(*a) Yüksek sıcaklık işletimi, ısıtma cihazı girişinde 60°C'lik geri dönüş suyu sıcaklığı ve ısıtma cihazı çıkışında 80°C'lik gidiş suyu sıcaklığı anlamına gelir.

(*b) Düşük sıcaklık işletimi, yoğuşmalı cihaz için 30°'lik, düşük sıcaklık kazanı için 37°C'lik ve diğer ısıtma cihazları için 50°C'lik geri dönüş suyu sıcaklığı (ısıtma cihazı girişinde) anlamına gelir.

(*c) Yüksek sıcaklık işletimi, ısıtma cihazı girişinde 60°C'lik geri dönüş suyu sıcaklığı ve ısıtma cihazı çıkışında 80°C'lik gidiş suyu sıcaklığı anlamına gelir.

(*d) Düşük sıcaklık işletimi, yoğuşmalı cihaz için 30°C'lik, düşük sıcaklık kazanı için 37°C'lik ve diğer ısıtma cihazları için 50°C'lik geri dönüş suyu sıcaklığı(ısıtma cihazı girişinde) anlamına gelir.

(*e) Isı pompalı ısıtma cihazları ve birleşik ısıtma cihazları için Prated anma ısı gücü, Pdesignh ısıtma konumundaki norm yük ile aynıdır ve bir Pspu ilave ısıtma cihazının anma ısı gücü, ilave ısıtma gücü sup(Tj) ile aynıdır.

(*f) HM modeller için geçerlidir.

16.4. Paketin merkezi ısıtma enerji verimliliğini belirten paket bilgi kartı

16.4.1. Paket Bilgileri - Kombi

Kombinin Mevsimsel Mahal Isıtması Enerji Verimliliği (Tablo 7)

"I": Öncelikli merkezi ısıtıcının sezonsal ısıtma verimliliğinin değeri, % olarak ifade edilir.

①
"I" %

Sıcaklık Kontrolörü

(Oda Termostatı-Dış Hava Sensörü)
Sıcaklık kontrol cihazı bilgi formundan

Sınıf I = 1%, Sınıf II = 2%, Sınıf III = 1.5%,
Sınıf IV = 2%, Sınıf V = 3%, Sınıf VI = 4%,
Sınıf VII = 3.5%, Sınıf VIII = 5%

②
+ [] %

Ek Kombi

% olarak mevsimsel mahal ısıtması enerji verimliliği

Kombi bilgi formundan

③
([] - T) x 0,1 = ± [] %

Solar Katkısı

Güneş enerjisi cihazı bilgi formundan

Kollektör ölçüsü (m²)
Tank Hacmi (m³)
Kollektör Verimi (%)
Tank sınıfı
A* = 0,95, A = 0,91,
B = 0,86, C = 0,83,
D - G = 0,81

("III" x [] + "IV" x []) x 0,9 x ([] / 100 x [] = + [] %

"III" : Matematiksel ifadenin değeri : 294/(11.Prated), burada "Prated" tercih edilen ısıtıcı ile ilgilidir.

"IV" : Matematiksel ifadenin değeri : 115/(11.Prated), burada "Prated" tercih edilen ısıtıcı ile ilgilidir.

(1) Eğer tank derecesi A'nın üzerindeyse 0.95 kullanınız.

Ek Isı Pompası Katkısı

Isı pompası bilgi formundan

Mevsimsel Mahal Isıtması Enerji Verimliliği (in %)

"II" : Bir paketin tercihli ve ilave ısıtıcılarının ısı çıktısını ağırlıklandırmak için tercih edilen faktör tablo 7'de verilmiştir.

⑤
([] - "I") x "II" = + [] %

Solar Katkı ve Ek Isı Pompası

Küçük değeri seçiniz

④
0,5 x [] or 0,5 x [] = - [] %

Paketin Mevsimsel Mahal Isıtması Enerji Verimliliği

⑦
[] %

Paketin Mevsimsel Mahal Isıtması Enerji Verimliliği Sınıfı

<input type="checkbox"/>	<input type="checkbox"/>	<input type="checkbox"/>	<input type="checkbox"/>	<input type="checkbox"/>	<input type="checkbox"/>	<input type="checkbox"/>	<input type="checkbox"/>	<input type="checkbox"/>	<input type="checkbox"/>
G	F	E	D	C	B	A	A'	A''	A'''
<30%	≥30%	≥34%	≥30%	≥75%	≥82%	≥90%	≥90%	≥125%	≥150%

Kombi ve Ek Isı Pompası 35°C Düşük Sıcaklık Yayıcı Cihazlarla Monte Edilmiş Mi?

Isı Pompası Bilgi Formundan

⑦
[] + (50 x "II") = [] %

Bu bilgi formu (fiş) için verilen paketteki ürünlerin enerji verimliliği bir binaya monte edildiğinde gerçek enerji verimliliğini gösteremeyebilir, zira verimlilik, dağıtım sistemindeki ısı kaybı ve ürünlerin binanın ölçü ve özelliklerine bağlı olarak boyutlandırılmaları gibi diğer faktörlerden etkilenir.

Kombine Isıtıcının Su Isıtma Enerji Verimliliği (Tablo 8)

Beyan edilen yük profile :

①
"1" %

Güneş Enerjisi Cihazı Katkısı

Yardımcı Elektrik

Güneş enerjisi cihazı bilgi formundan

$$(1.1 \times 'I' - 10\%) \times 'II' - \text{III} - 'I' =$$

②
+ %

Paketin Ortalama İklim Şartlarında Su Isıtma Enerji Verimliliği

③
 %

Paketin Ortalama İklim Şartlarında Su Isıtma Enerji Verimliliği Sınıfı

	G	F	E	D	C	B	A	A'	A''	A'''
M	<27%	≥27%	≥30%	≥33%	≥36%	≥39%	≥65%	≥100%	≥130%	≥163%
L	<27%	≥27%	≥30%	≥34%	≥37%	≥50%	≥75%	≥115%	≥150%	≥188%
XL	<27%	≥27%	≥30%	≥35%	≥38%	≥55%	≥80%	≥123%	≥160%	≥200%
XXL	<28%	≥28%	≥32%	≥36%	≥40%	≥60%	≥85%	≥131%	≥170%	≥213%

Paketin Ortalama İklim Şartlarında Su Isıtma Enerji Verimliliği

Daha Soğuk : - 0,2 x = %

Daha Sıcak : + 0,4 x = %

Bu bilgi formu için verilen paketteki ürünlerin enerji verimliliği bir binaya monte edildiğinde gerçek enerji verimliliğini göstermeyebilir, zira verimlilik, dağıtım sistemindeki ısı kaybı ve ürünlerin binanın ölçü ve özelliklerine bağlı olarak boyutlandırılması gibi diğer faktörlerden etkilenir.

Kombine ısıtıcı, sıcaklık kontrol ve güneş enerjisi cihazı paketlerinin su ısıtma enerji verimliliklerini değerlendirmek için Tablo 8'te belirlenen elemanlar, burada aşağıdaki bilgiler dahil edilir:

- I: kombine ısıtıcının su ısıtma enerji verimliliği değeri, % olarak ifade edilir.
- II: (220.Qref)/Qnonsol matematiksel ifadesinin değeri. Burada Qref Ek-VII'deki ve Qnonsol kombine ısıtıcının beyan edilen M, L, XL veya XXL yük profilleri için güneş enerjisi cihazının ürün bilgi formundan alınmıştır.
- III: % olarak ifade edilen (Qaux .2,5)/ (220.Qref) matematiksel ifadesinin değeri. Burada Qaux güneş enerjisi cihazının ürün bilgi formundan ve Qref beyan edilen M, L, XL veya XXL yük profilleri için Ek-VII'deki Tablo 8'den alınmıştır.

Kombilerin Ağırlıklandırılması

Bu Ekin Tablo 7 için, öncelikli mahal ısıtıcısı kazan veya kazan kombine ısıtıcı ve ek ısıtıcının ağırlıklandırılması (*)

Psup / (Prated+Psup) ⁽¹⁾⁽²⁾	II, Sıcak Su Depolama Tankı Olmayan Paket	II, Sıcak Su Depolama Tanklı Paket
0	0	0
0.1	0.3	0.37
0.2	0.55	0.70
0.3	0.75	0.85
0.4	0.85	0.94
0.5	0.95	0.98
0.6	0.98	1
≥ 0.7	1	1

- (1) Ara değerler, birbirine bitişik iki değer arasındaki doğrusal enterpolasyon ile hesaplanır.
(2) Prated öncelikli merkezli ısıtma ve kombine ısıtıcı ile ilişkilidir.

GİDERME BİLGİLERİ

Yeni Cihazın Ambalajının Giderilmesi



Ambalaj, cihazınızı transport hasarlarına karşı korur. Ambalajda kullanılmış olan tüm malzemeler, çevreye zarar vermeyen türdendir ve yeniden kullanılabilir. Lütfen siz de yardımcı olunuz: Ambalajı çevreye zarar vermeyecek şekilde gideriniz. Güncel giderme yol ve yöntemleri hakkında bilgi edinmek için, lütfen yetkili satıcınıza veya bağlı olduğunuz belediye idaresine başvurunuz.

AEEE Yönetmeliğine Uyum ve Atık Ürünün Elden Çıkarılması

Ambalaj malzemesini çevre kurallarına uygun şekilde imha ediniz.

Bu ürün T.C. Çevre ve Şehircilik Bakanlığı tarafından yayımlanan "Atık Elektrikli ve Elektronik Eşyaların Kontrolü Yönetmeliği"nde belirtilen zararlı ve yasaklı maddeleri içermez.

AEEE yönetmeliğine uygundur.

Bu ürün, geri dönüşümlü ve tekrar kullanılabilir nitelikteki yüksek kaliteli parça ve malzemelerden üretilmiştir. Bu nedenle, ürünü, hizmet ömrünün sonunda evsel veya diğer atıklarla birlikte atmayın. Elektrikli ve elektronik cihazların geri dönüşümü için bir toplama noktasına götürün. Bu toplama noktalarını bölgenizdeki yerel yönetime sorun. Kullanılmış ürünleri geri kazanıma vererek çevrenin ve doğal kaynakların korunmasına yardımcı olun. Ürünü atmadan önce çocukların güvenliği için elektrik fişini kesin ve kilit mekanizmasını kırarak çalışmaz duruma getirin.



SATICI FİRMA

Ünvanı : Fatura Tar. ve No :
Adresi : Teslim Tar. ve Yeri :
.....
Tel - Fax : Tarih, İmza ve Kaşe
.....

ÜRÜNÜN

Cinsi : Gaz Yakıtlı Kombi Seri Numarası :
Markası : E.C.A. Teslim Tarihi ve Yeri :
Modeli : Azami Tamir Süresi : 20 İş Günü
..... Garanti Süresi : 3 Yıl

YETKİLİ SERVİS

Ünvanı : Montaj Tarihi :
Adresi :
..... Tarih, İmza ve Kaşe
Tel - Fax :
.....

ÜCRETSİZ İLK ÇALIŞTIRMA KUPONU

Cinsi : Gaz Yakıtlı Kombi
Markası : E.C.A.
Modeli :
Seri Numarası :
Montaj Tarihi :
Yetkili Servis Ünvanı :
Tarih :
Hizmet Fişi No'su :

ÜRETİM

EMAS MAKİNA SANAYİ A.Ş.

Organize Sanayi Bölgesi 3. Kısım
Mustafa Kemal Bulvarı No: 13 45030 MANİSA
Tel. : +90 236 213 00 21
Fax : +90 236 213 08 59
email: emas@emas.com.tr www.emas.com.tr

SATIŞ

EMAS MAKİNA SANAYİ A.Ş.

Esentepe Mah. Kasap Sok. No:15/1 34394
Şişli / İSTANBUL
Tel. : +90 212 370 14 00
Fax : +90 212 370 14 01
email: satis@emas.com.tr www.emas.com.tr

SERVİS

EMAR A.Ş. SERVİS MÜDÜRLÜĞÜ

Esentepe Mah. Kasap Sok. No:15/1 34394
Şişli / İSTANBUL
Tel. : +90 212 370 14 00 (pbx)
Fax : +90 212 370 13 23
email: emar@emarservis.com.tr www.emarservis.com.tr

E.C.A. Çağrı Merkezi: 444 0 322

E.C.A. WhatsApp Hattı: +90 530 708 30 30

EMAS A.Ş. ve EMAR A.Ş.

ELGİNKAN TOPLULUĞU KURULUŞLARIDIR.

GARANTİ İLE İLGİLİ OLARAK MÜŞTERİNİN DİKKAT ETMESİ GEREKEN HUSUSLAR

Emas AŞ. tarafından verilen bu garanti E.C.A. Kombilerin normal dışı kullanımından doğacak arızaların giderilmesini kapsamaz. Aşağıda belirtilen hususlar garanti kapsamı dışındadır:

- 1- Nakliye, depolama ve hatalı kullanımdan oluşacak çizilmeler, çatlamalar ve kırılmalar
- 2- Hatalı model seçimi ve amaç dışı kullanımdan doğacak hasar ve arızalar
- 3- Hatalı yakıt tüketiminden doğacak hasar ve arızalar
- 4- Yetkili servis ve uzman kişiler dışında yapılan yanlış montaj sonucundan doğacak hasar ve arızalar
- 5- Yetkili servis dışında kombi ve gaz valfi üzerinde yapılacak ayar değişiklikleri, bakım ve onarım sonucu oluşacak hasar ve arızalar
- 6- Şebeke suyu içerisindeki yüksek kireç nedeniyle ile ana ve plaka eşanjörün, tesisat kirliliği nedeniyle ile filtre ve türbinin tıkanması,
- 7- Kullanıcının kullanım kılavuzunda belirtildiği şekilde(gaz kesilmesi, arızalar halinde cihazın resetlenmesi, kalorifer devresine su dolulduurma, radyatör havası alma vb.) kendisi tarafından yapılması gereken hususlar
- 8- İlk çalıştırma dışında cihazın kullanımı izahının talep edilmesi
- 9- Kombi dışında, tesisat üzerinde (radyatör, radyatör vanası, kombi tesisat bağlantı noktaları vb.) bulunan kısımlardaki su kaçakları
- 10- Aşırı düşük veya yüksek voltaj dalgalanmaları, topraklama hattının uygunuz olmasından kaynaklanan hasar ve arızaların giderilmesi
- 11- Kullanım kılavuzunda belirtilen aksesuarlar dışında orijinal olmayan (oda termostati, baca uzatması vb.) aksesuar kullanımı nedeni ile oluşacak hasar ve arızalar
- 12- Elektrik ve gaz kesilmesi, cihazın "OFF" konumunda tutulması ve yetersiz su basıncı nedeniyle ile soğuk havalarda meydana gelen don olayından doğan arıza ve hasarlar
- 13- Sel, su baskını vb. doğal afetler sonucu oluşan arıza ve hasarlar

ÜRÜNÜN

Cinsi : Gaz Yakıtlı Kombi
Markası : E.C.A.
Modeli :
Seri Numarası :
Teslim Tarihi ve Yeri :
Azami Tamir Süresi : 20 İş Günü
Garanti Süresi : 3 Yıl

Adres : EMAS MAKİNA SANAYİ A.Ş.

Organize Sanayi Bölgesi

Mustafa Kemal Bulvarı No: 13 MANİSA

Tel : (0236) 213 00 21 Fax : (0236) 213 08 59

email : emar@emaservis.com.tr www.emaservis.com.tr

E.C.A. Çağrı Merkezi: 444 0 322

Belge No :
Belge İzin Tarihi :
SATICI FIRMA :
Ünvanı :
Adresi :
Tel - Fax :
Fatura Tar. ve No :

Tarih, İmza ve Kaşe

YETKİLİ SERVİS

Ünvanı :
Adresi :

Tel - Fax :
Montaj Tarihi :

Tarih, İmza ve Kaşe

GARANTİ BELGESİ

E.C.A. Kombilerin kullanma kılavuzunda belirtildiği şekilde kullanılması şartı ile;

1-) Garanti süresi, malın teslim tarihinden itibaren başlar ve 3 yıldır.
2-) Malın bütün parçaları dahil olmak üzere tamamı Firmamızın garanti kapsamındadır.

3-) Malın garanti süresi içerisinde arızalanması durumunda tamirde geçen süre garanti süresine eklenir. Malın tamir süresi en fazla 20(yirmi) iş günüdür. Bu süre, mala ilişkin arızanın servis istasyonuna, servis istasyonunun olmaması durumunda, malın satıcısı, bayii, acentası, temsilciliği, ithalatçısı veya imalatçısı - üreticisinden birisine bildirim tarihinden itibaren başlar. Malın arızasının 10(on) gün içerisinde giderilememesi halinde imalatçı - üretici veya ithalatçı malın tamiri tamamlanıncaya kadar, benzer özelliklere sahip başka bir malı tüketicinin kullanımına tahsis etmek zorundadır.

4-) Malın garanti süresi içerisinde gerek malzeme ve işçilik gerekse montaj hatalarından dolayı arızalanması halinde, işçilik masrafı, değiştirilen parça bedeli ya da başka herhangi bir ad altında hiç bir ücret talep etmezsiniz tamiri yapılacaktır.

5-) Tüketicinin, ücretsiz onarım hakkını kullanması halinde malın;

- a) Garanti süresi içinde tekrar arızalanması,
- b) Tamiri için gereken azami sürenin aşılması,
- c) Tamirin mümkün olmadığı için, yetkili servis istasyonu, satıcı, üretici veya ithalatçı tarafından bir raporia belirlenmesi durumlarında; tüketici malın bedeli iadesini, ayıp oranında bedel indirimini veya imkanı varsa malın ayıpsız misli ile değiştirilmesini satıcıdan talep edebilir.
- Malın ayıplı olması durumunda; tüketicinin sözleşmeden dönme veya ayıp oranında bedelden indirim hakkını seçtiği durumlarda, satıcı, malın bedelinin tümünü veya bedelden yapılan indirim tutarını derhal tüketiciye iade etmek zorundadır.
- Tüketicinin, malın ayıpsız misli ile değiştirilmesi hakkını seçmesi durumunda satıcı, üretici veya ithalatçının, malın ayıpsız misli ile değiştirilmesi talebinin kendilerine bildirilmesinden itibaren azami 30(otuz) iş günü içerisinde, bu talebi yerine getirmesi zorunludur.
- Garanti uygulaması sırasında değiştirilen malın garanti süresi, satın alınan malın kalan garanti süresi ile sınırlıdır.
- Garanti kapsamı içindeki malın arızasının 10(on) iş günü içerisinde giderilememesi halinde; malın tamiri tamamlanıncaya kadar tüketiciye, benzer özelliklere sahip başka bir mal verilir.

6-) Malın kullanma kılavuzunda yer alan hususlara aykırı kullanımasından kaynaklanan arızalar garanti kapsamı dışındadır.

7-) Garanti belgesi ile ilgili olarak çıkabilecek sorunlar için tüketici mahkemelerine ve tüketici hakem heyetlerine başvurulabilir.

Bu garanti belgesi, 7/11/2013 tarihli ve 6502 sayılı Tüketicinin Korunması Hakkında Kanununun 56 ncı ve 84 üncü maddelerine dayanılarak ve 13.06.2014 tarihli ve 29029 sayılı Garanti Belgesi Yönetmeliği'ne uygun olarak hazırlanmıştır.

Garanti Belgesi üzerinde tahrifat yapıldığı, orijinal seri numarası kaldırıldığı veya tahrif edildiği takdirde bu garanti belgesi geçersizdir.

