

E.C.A.®

ConfecoPremix

**CONFEO PREMIX
YOĞUŞMALI KOMBİ**

**CONFEO PREMIX P
14/20/24/28/30/35 HM/HCH/HST**

**KULLANMA VE
MONTAJ KILAVUZU**



 E.C.A. Çağrı Merkezi 444 0 322

1-GİRİŞ	5
2-GARANTİ VE SERVİS	5
3-SEMBOLLER	5
4-EMNİYET KURALLARI VE UYARILAR	6
4.1- Emniyet Kuralları	6
4.2- Tesisat	6
4.3- Gaz Dönüşümü	6
4.4- Montaj.....	6
4.5- İşletmeye Alma	7
4.6- Kullanım ve Bakım	7
5-ÜRÜN.....	8
5.1- Genel Özellikler	8
5.2- Ürün Notasyonu	8
5.3- Detaylı Görünüş, Komponentlerin Listesi ve Tesisat Şeması	9
5.4- Devre Şeması.	11
6-AMBALAJ	12
7-BACALAR	13
7.1- Baca Uzunlukları	13
7.2- Baca Tipleri	13
7.3- Baca Çıkışlarının Yerleşimi İçin Mesafeler	14
8-MONTAJ	15
8.1- Cihazın Monte Edileceği Yerin Belirlenmesi	15
8.2- Ortam Havasından Bağımsız İşletim (C Tipi)	16
8.3- Cihazın Duvara Asılması.....	16
9-BAĞLANTILAR	17
9.1- Yoğuşma Suyu Tahliye Bağlantısı	17
9.2- Gaz ve Su Borusu Bağlantıları.....	18
9.3- Elektrik Bağlantısı.....	19
9.4- Oda Termostası.....	20
9.5- Dış Hava Sensörü	21
9.6- Kontrolör Bağlantılarının Yapılması	22
10-İLK ÇALIŞTIRMA, KULLANIM VE CİHAZIN KAPATILMASI	23
10.1- İlk Çalıştırma, Kombiye ve Kalorifer Tesisatına Su Doldurulması	23
10.2- Cihazın Kullanımı	24
11-KUMANDA PANELİ	24
11.1- Tuş Fonksiyonları	24
11.2- LCD Ekran	26
11.3- Çalışma Fonksiyonları	26

12-HATA KODLARI VE TANIMLARI	28
13-ÜRÜN İLE İLGİLİ FAYDALI BİLGİLER	32
13.1- Kombin Güvenliđi ve Enerji Tüketimi Açısından Verimli Kullanımına İlişkin Bilgiler	32
13.2- Tesisat Tıkanıklıkları	33
13.3- Kombin Temizliđi	33
13.4- Garanti Süresi Uzatma ve Garanti Yıldızları	33
14-EKLER.....	34
14.1- Pompa Basma Yüksekliđi-Debi Karakteristik Eğrisi	34
15-MONTAJ ŞABLONU	35
15.1- HM Model	35
15.2- HCH Model	36
15.3- HST Model.....	37
16-ERP KILAVUZ	38
16.1- Teknik Özellikler Tablosu.....	38
16.2- CE İşareti.....	39
16.3- Ürün Bilgi Formu (ErP).....	39
16.4- Paketin merkezi ısıtma enerji verimliliđini belirten paket bilgi kartı.....	40
17-GİDERME BİLGİLERİ	42
17.1. Yeni Cihazın Ambalajının Giderilmesi.....	42
17.2. AEEE Yönetmeliđine Uyum ve Atık Ürünün Elden Çıkarılması.....	42

1. GİRİŞ

Öncelikle E.C.A. markasını tercih ettiğiniz için teşekkür ederiz.

E.C.A. Confeo Premix yoğuşmalı kombiler verimli, emniyetli ve konforlu bir merkezi ısıtma ve sıcak kullanım suyu ihtiyacına yönelik olarak tasarlanmıştır. Confeo Premix yoğuşmalı kombiler doğalgaz ve LPG ile çalışabilme imkânına sahiptir.

HM model: Hem merkezi ısıtma hem de sıcak kullanım suyu ihtiyacına yönelik tasarlanmıştır.

HCH model: Sadece merkezi ısıtma ihtiyacına yönelik tasarlanmıştır.

HST model: Hem merkezi ısıtma ihtiyacı hem de sıcak kullanım suyu ihtiyacına yönelik tasarlanmıştır. Sıcak kullanım suyu ihtiyacını gidermek için boiler bağlantısı gereklidir.

Bu kılavuzda 14/20/24/28/30/35 kW Confeo Premix yoğuşmalı kombilerin montaj ve kullanım bilgileri bulunmaktadır. Cihazın teknik özellikleri, monte edilecek yerin seçimi, su, gaz, baca ve elektrik bağlantılarının yapılması, bakım bilgileri ve muhtemel arızaların tespit edilerek giderilmesi konularında kılavuzda ayrıntılı bilgiler verilmiştir. Cihazınızın tüm özelliklerinden yararlanmak ve uzun süreli olarak sorunsuz bir şekilde kullanmak için lütfen kılavuzunuzu dikkatlice okuyunuz. Cihazınız ile birlikte verilen tüm dokümanları gerektiğinde kullanmak üzere saklayınız.

2. GARANTİ VE SERVİS

- Tüm tamirat ve senelik bakımlar E.C.A. yetkili servislerince yapılmalıdır. Montaj ve kullanım kılavuzunda belirtilen talimat ve uyarılara uyulması kaydıyla cihaz, malzeme ve işçilikten doğabilecek her türlü arıza karşı 3 yıl süre ile E.C.A. yetkili servis garantisine sahiptir.
- İlk işletmeye alma işlemi mutlaka E.C.A. yetkili servisi tarafından yapılmalıdır. Garantinin geçerli olabilmesi için kılavuzla birlikte verilen garanti belgesini yetkili servis tarafından ilk işletmeye alma esnasında ilk çalıştırma tarihini de mutlaka işleterek onaylatmanız gerekir.
- Bu E.C.A. mamulü normal kullanım şartlarında tamir gerektirmez. Ancak herhangi bir hususta yardıma ihtiyacınız olduğu takdirde yurt sathına yayılmış E.C.A. satış sonrası müşteri hizmetleri teşkilatı EMAR her an emrinizdedir. Garanti kapsamının devam edebilmesi için cihazla ilgili tüm bakım-onarım işlemlerinin E.C.A. yetkili servisleri tarafından gerçekleştirilmesi gerekmektedir.
- Ürünlerle ilgili tüm yetkili servis istasyonlarına ve yedek parça malzemelerinin temin edileceği yerlere ilişkin bilgilere, "http://emas.com.tr/tr/bayi_servis/" web adresinden ulaşabilirsiniz.
- Tüm yetkili servis istasyonu bilgilerine, BAKANLIK tarafından oluşturulan Servis Bilgi Sistemi (SERBİS-"www.servis.gov.tr") vasıtası ile ulaşılabilir.
- Kazan cihazları için Ticaret Bakanlığı'nca tespit ve ilan edilen kullanım ömrü 10 yıldır.

3. SEMBOLLER

Aşağıdaki semboller cihazın kullanım ve montajıyla ilgili önemli noktalara dikkat çekmek amacı ile metin içerisinde gerekli noktalara yerleştirilmiştir. Sembollerin ne anlama geldiği aşağıda ifade edilmiştir.



Kullanıcının müdahale etmemesi gereken ve yetkili servisin sorumluluğunda olan durumları gösterir.



BİLGİ

Kullanıcının göz önünde bulundurması gereken bilgileri ihtiva eden açıklamalardır.



DİKKAT: Maddi ya da hafif ferdi zarar meydana gelebileceğini ifade eder.
TEHLİKE: Ağır ferdi zarar meydana gelebileceğini ifade eder.

4. EMNİYET KURALLARI VE UYARILAR

4.1. Emniyet Kuralları

Gaz kokusu hissedilmesi durumunda;

- Cihazın gaz vanasını ve gaz ile çalışan diğer tüm cihazların vanalarını kapatın.
- Ocak, fırın vb. cihazları kapatarak alevlerini söndürün.
- Kibrit, çakmak vb. yakmayın sigarınızı söndürün.
- Kapı ve pencerelerinizi açarak bulunduğunuz ortamı havalandırın.
- Elektrikli cihazlarınızın düğmelerine ve fişlerine kesinlikle dokunmayın.
- Daire ve bina girişindeki gaz vanalarını kapatın.
- Gaz kokusu olan ortamlardaki telefonları kullanmayın.
- Zaman kaybetmeden 187 nolu telefondan gaz şirketine haber verin ve durumu en yakın yetkili servise bildirin.
- Yanıcı ve patlayıcı özelliği bulunan maddeleri cihazınızın yakınında bulundurmuyunuz ve kullanmayınız.
- Temizlik, gaz kaçak testi vb. işlemler sırasında su, köpük gibi maddeleri elektriksel bağlantılardan uzak tutunuz.
- Cihazınızın bulunduğu ortamda atmosfere açılan havalandırma menfezlerinin önünü kesinlikle kapatmayınız.

4.2. Tesisat

- Cihazınızın montajı yapılmadan önce doğalgaz, kalorifer ve sıcak kullanım suyu tesisatlarının hazır olması gerekir.
- Doğalgaz tesisatı, yetkili bir mühendislik bürosu tarafından projelendirilmiş, onaylatılmış ve yaptırılmış olmalıdır. Tüm bu işlemlerin giderleri kullanıcıya aittir.

4.3. Gaz Dönüşümü

- Cihazınız "doğalgaz" yakıt türü ile kullanıma uygun olarak satılmaktadır. Kullanıcı cihazı satın aldıktan sonra gaz dönüşümü talebinde bulunursa bu işlem ücrete tabidir.
- Gaz dönüşüm işlemi kesinlikle yetkili servis tarafından yapılmalıdır. Dönüşüm işlemi sonrasında mutlaka gaz kaçak testi yapılmalıdır.
- Dönüşüm işlemi sonrasında; gaz dönüşüm etiketi, mamul bilgi etiketinin yanına yapıştırılmalıdır.

4.4. Montaj

- Cihazın montajı yetkili tesisatçı bayi tarafından, montaj kılavuzunda yer alan TSE ve yetkili gaz kuruluşlarınca belirtilen talimatlara (yer seçimi, baca bağlantısı vb.) uygun olarak yapılmalıdır.
- Cihaz, düz, sert ve ağırlığını çekebilecek bir duvara monte edilmelidir.
- Cihaz su buharı, deterjan buharı vb. etkilere direk maruz kalacak biçimde monte edilmemelidir.
- Baca bağlantılarında yetkili servise danışılmadan herhangi bir değişiklik yapılmamalıdır.
- Güneş ışınları, zaman içinde cihazınızın dış yüzeyinde renk değişikliğine sebep olabilir.
- Cihaz normal şartlarda kapalı mahallere monte edilmelidir. Ancak garaj, açık balkon vb. yerlerde uygun bir dolap içerisinde de çalıştırılabilir. Uygun dolap ölçüsü için E.C.A.'ya danışınız.
- Eğer cihaz ısıtılmamış bir mahalde bulunuyorsa, donma korumasının aktif olması için elektrige bağlı, şalterin açık tesisat basıncının çalışma aralığı içinde olması gerekir. Cihaz OFF (kapalı) konumda olsa da donma koruması aktif kalır.
- Cihazın montajı esnasında ön panelin cam olması sebebi ile dikkatli davranılmalı, sivri uçlu/delici vb. cisimlerin ön cam panele çarpmasına dikkat edilmelidir.

4.5. İşletmeye Alma

- Cihazın ilk çalıştırması kesinlikle yetkili servis tarafından yapılmalıdır. Cihazın işletmeye alınabilmesi için yetkili gaz şirketi tarafından gazın açılmış olması gerekir.
- Bilgi etiketinde yer alan, cihazın gaz tipi (doğalgaz), gaz besleme basıncı (mbar), kullanabildiği maksimum su basıncı (bar) ve elektrik beslemesi anma gerilimi (V) bilgilerinin yerel besleme şartları ile uyum kontrolleri eksiksiz olarak yapılmalıdır.
- Cihazın montajının ardından ilk çalıştırılması sonunda yetkili servisten cihazın çalıştırılması ve güvenlik tertibatları hakkında bilgi isteyiniz.



DİKKAT: Kombine elektrik tesisat bağlantısında minimum kontak açıklığı 3mm olan 2 Amper çift kutuplu bir sigorta kullanılmalıdır.

4.6. Kullanım ve Bakım

- Montaj ve kullanım kılavuzundaki uyarıları dikkate alınız. Böylelikle yanlış kullanım ve bunun doğuracağı tehlikeler önlenmiş olacaktır.
- Cihazınızın daha verimli ve emniyetli kullanımı için her yıl düzenli bakım yapılmalıdır. Bakım işlemleri garanti kapsamı dışında olup mutlaka E.C.A. yetkili servislerine yaptırılmalıdır.
- Cihazın dış yüzeylerinin temizliği deterjan veya herhangi bir kimyasal madde kullanmadan sadece nemli bir mikrofiber bezle yapılmalıdır. Deterjan vb. kimyasal kullanımı cihazınızda paslanmalara ve çizilmelere sebep olabilir.



DİKKAT: Cihazların güvenliğinden sorumlu bir kişi tarafından cihazın kullanımı ile ilgili gözetim ve yönetim sağlanmadıkça, bu cihazın, çocuklar, fiziksel duyu ve zihinsel yetenek engeli olan bireylerin (veya deneyim ve bilgi eksikliği olan kişiler tarafından kullanılması amaçlanmamıştır. Cihazla oynamalarını güvenceye almak için çocuklar gözetim altında bulundurulmalıdır. Temizleme ve kullanıcı bakımı, gözetimsiz çocuklar tarafından yapılmamalıdır.



DİKKAT: Bu cihaz; sorumlu kişilerin cihaz kullanımı hakkında bilgilendirmesi ve gözetimi olmadan fiziksel, duyu ve zihinsel kapasitesi düşük veya bilgisiz ve tecrübesiz kişiler (çocuklar dahil) tarafından kullanıma uygun değildir. Çocukların cihaz ile oynamadıklarından emin olunmalıdır.



DİKKAT: Cihazın yanlış ve amacına uygun olmayan kullanımı durumunda yaşamsal tehlike arz edebilir, üründe ve çevresinde maddi hasarlar meydana gelebilir.



DİKKAT: Bu cihaz, güvenli bir şekilde kullanılmasıyla ilgili kendilerine gözetim veya talimat verilmişse ve içermiş olduğu tehlikeler kendileri tarafından anlaşılmışsa 8 yaş ve üzeri çocuklar ve fiziksel, duyu veya zihinsel yetenek eksikliği bulunan veya tecrübe ve bilgi eksikliği olan kişiler tarafından kullanılabilir.

5. ÜRÜN

5.1. Genel Özellikler

Dokunmatik kontrol paneli ve gelişmiş LCD ekrana sahip olan Confeo Premix yoğuşmalı kombi kullanıcı ve servis kolaylığı sağlamaktadır. Gösterge paneli siyah renkte bir LCD ekran üzerinde; çalışma konumları ikonları, kalorifer devresi ve kullanım suyu ayar değerleri, hata/arıza kodları ile açıklamaları ve kalorifer suyu tesisat basıncını görebilirsiniz.

Cihazınızda bulunan emniyet sistemleri ile hem sizin hem de cihazınızın tam emniyeti sağlanmıştır. Bu emniyet sistemleri;

- Alev Sönme Emniyeti
- Kalorifer Devresi Suyu Aşırı Isınma Emniyeti (95 °C)
- SKS (Sıcak Kullanım Suyu) Aşırı Isınma Emniyeti (71 °C)
- Yüksek Su Basınç Emniyeti (3 bar)
- Düşük Su Basınç Emniyeti (0,4 bar)
- Düşük Voltaj Emniyeti (170 VAC)
- Sıcak Su Yığılma Emniyeti (Dahili By-Pass devresi ve pompa ek çalışması)
- Hem Kalorifer Hem Kullanım Suyu Devresi İçin Donma Emniyeti
- Kullanım Suyu Akış Denetimi
- Pompa Sıkışma Emniyeti
- 3 Yollu Valf Sıkışma Emniyeti
- Otomatik Hava Purjörü
- Genleşme Tankı (8 litre)
- Yıllık Bakım Hatırlatma Sistemi
- Hata Durumunda Sesli Uyarı Sistemi
- Çocuk Kilidi
- Kestirimci Bakım Özellikleri (Hata riski gördüğü durumlarda hata oluşmadan önce uyarı vermesi)

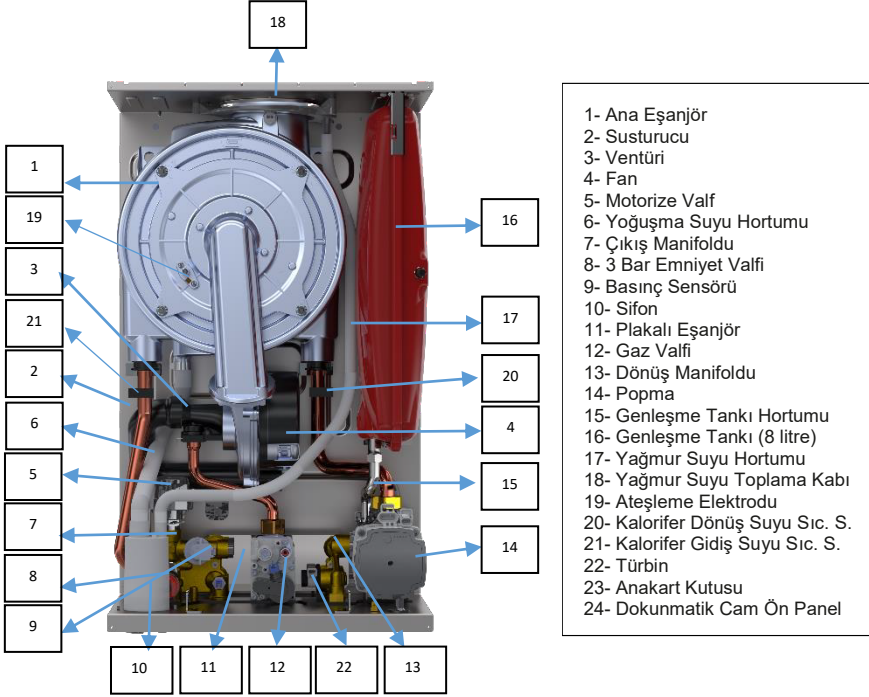
5.2. Ürün Notasyonu

NOTASYON	AÇIKLAMA
Confeo Premix P 14-20-24-28-30-35 HM	Confeo Premix Hermetik Monotermik Yoğuşmalı Kombi
Confeo Premix P 14-20-24-28-30-35 HCH	Confeo Premix Hermetik Merkezi Isıtma Yoğuşmalı Kombi
Confeo Premix P 14-20-24-28-30-35 HST	Confeo Premix Hermetik Boyler Destekli Yoğuşmalı Kombi

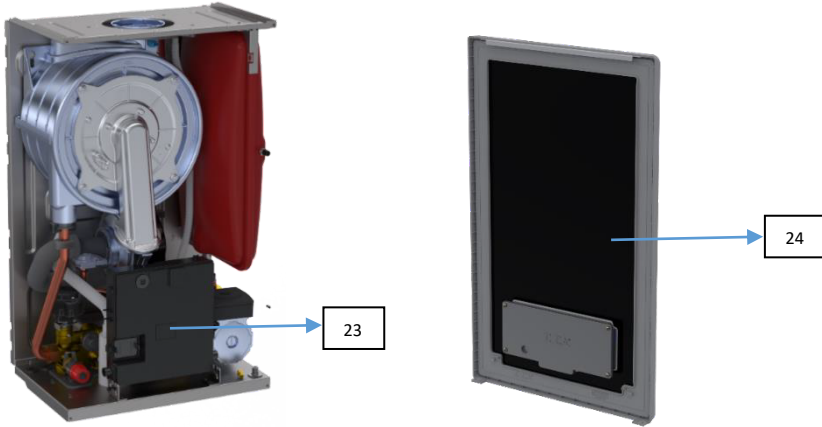
Tablo 1



5.3. Detaylı Görünüş, Komponentlerin Listesi ve Tesisat Şeması



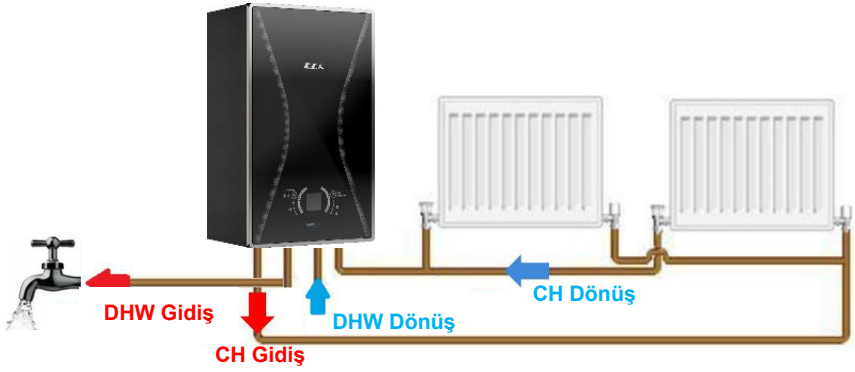
Şekil 1.1



Şekil 1.2

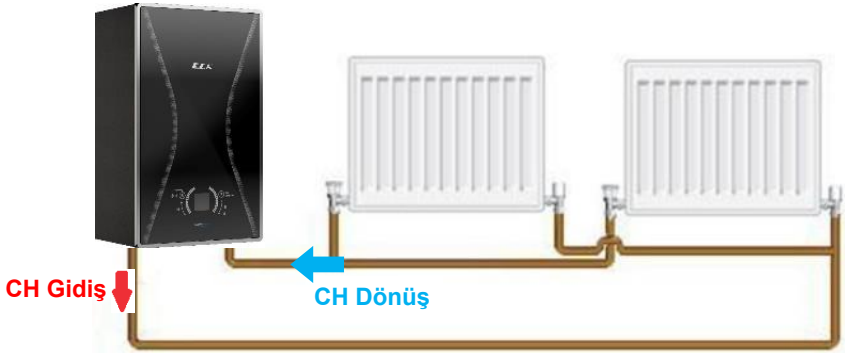
*Komponent iç yerleşimleri modeller bazında farklılık gösterebilir.

5.3.1. HM Model



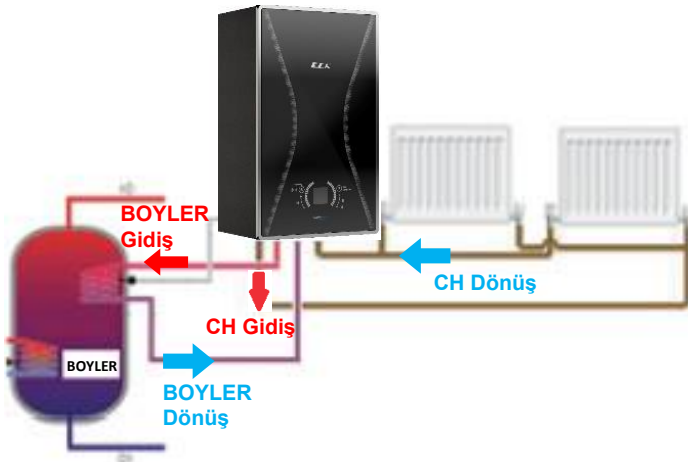
Şekil 1.3

5.3.2. HCH Model



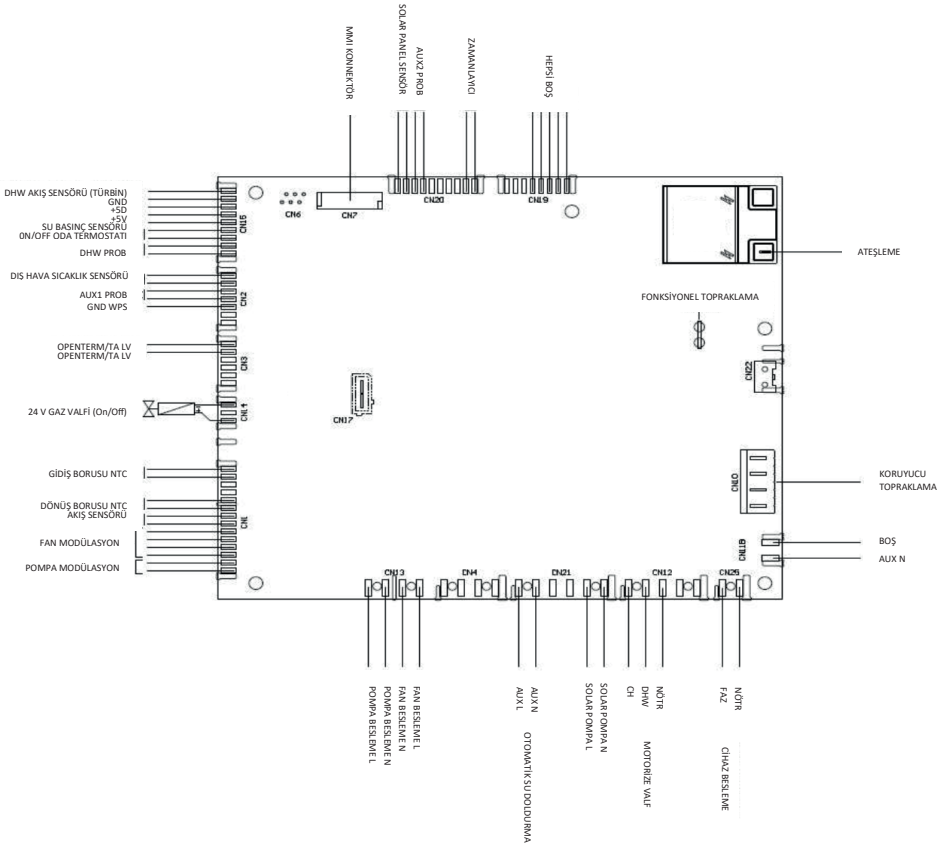
Şekil 1.4

5.3.3. HST Model



Şekil 1.5

5.4. Devre Şeması



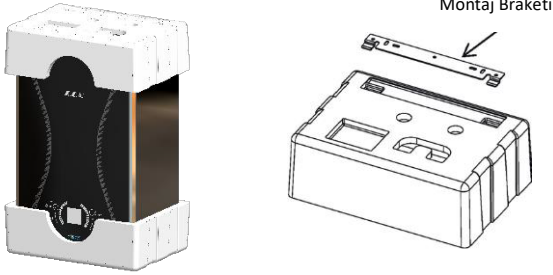
Şekil 2

6. AMBALAJ



DİKKAT: Cihazın nakliye ve depolaması sırasında karton ambalaj üzerindeki uyarılara dikkat edilmelidir. Cihaz yatay konumda depolanmamalıdır.

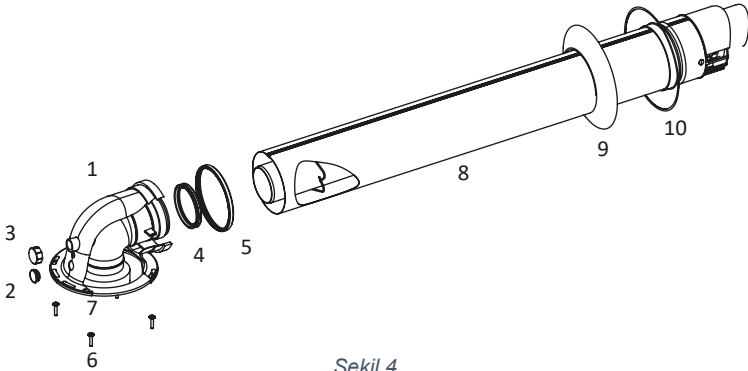
· Cihaz 735 x 345 x 490 (YxGxD) mm boyutlarında alt ve üst straforlar ile desteklenmiş şekilde karton bir kutu içerisinde teslim edilir.



Şekil 3

· Cihazın montajı için gerekli olan parçalar (duvar askı braketi, su ve gaz bağlantıları için 5 adet conta, 2'er adet dübel ve tespit vidası) üst strafora konulmuştur. Kullanma kılavuzu, üst strafor ile kombi arasında bulunmaktadır.

· Cihazdan ayrı bir karton kutu içerisinde hermetik baca seti teslim edilir. Standart hermetik baca seti (Ø 60/100) aşağıdaki parçalardan oluşur (Şekil 4).



Şekil 4

1-90° Dirsek	6- Flanş Vidaları
2- Atık Gaz Tapası	7- Flanş Contası
3- Hava Giriş Tapası	8- Baca Çıkış Terminali
4- Sızdırmazlık Contası Ø60	9- İç Duvar Bağlantı Flanşı
5- Sızdırmazlık Contası Ø100	10- Dış Duvar Bağlantı Flanşı (EPDM)

Tablo 2

7. BACALAR

7.1. Baca Uzunlukları

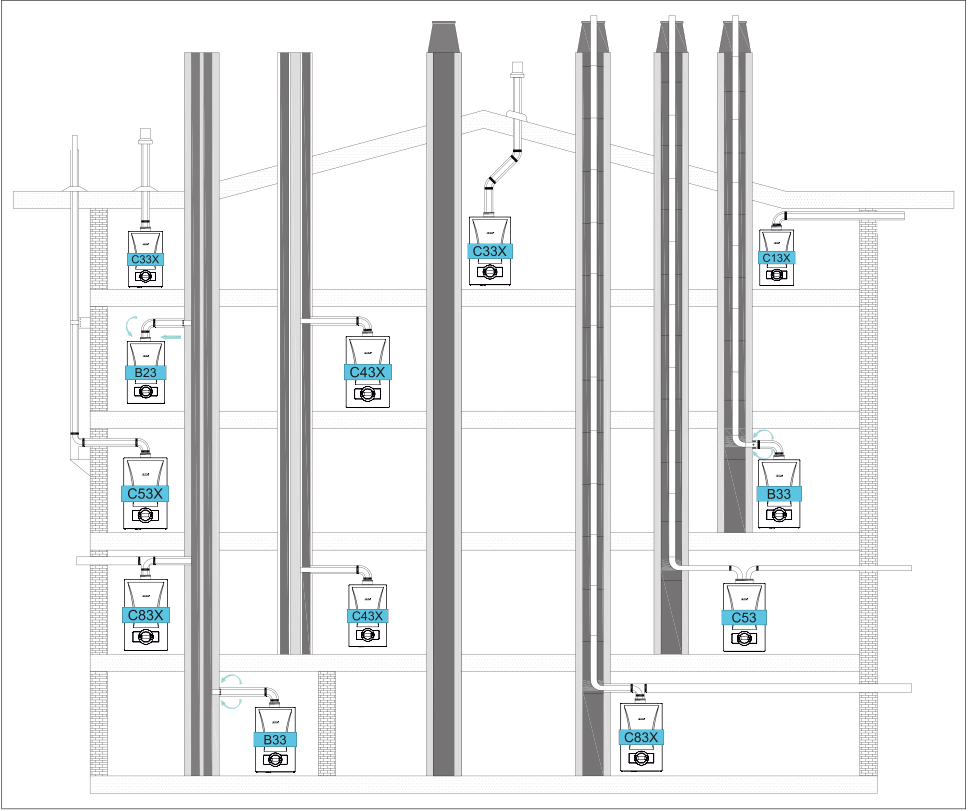
Cihazın verimli ve doğru şekilde çalışmasını temin etmek üzere, kombi ile baca terminali arasındaki baca gazı bağlantıları, yoğuşmalı kombiler için özel olarak tasarlanmış orijinal aksesuarlar kullanılarak yapılmalıdır.

Yoğuşmalı kombilerden atık gazların taşınması için yoğuşmaz baca gazı boru ve aksesuarları kullanılmaz. Yatay konsantrik bacalarda ise dışarıya bakan atık gaz borusu (iç boru) yukarı doğru, taze hava borusu (dış boru) aşağıya doğru eğimli olmalıdır. Orijinal baca seti yere paralel monte edildiğinde atık gaz borusu kendiliğinden yukarıya doğru eğimli olmaktadır.

Her 90° dirsek için eşdeğer uzunluk: 1 m

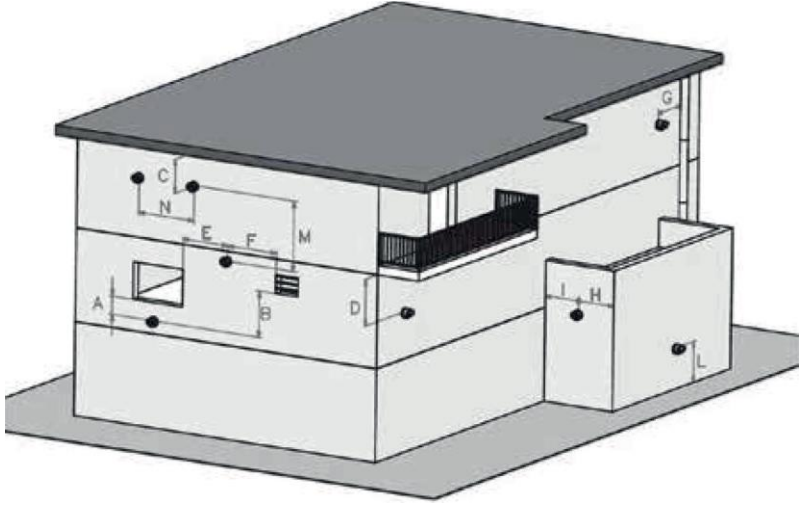
Her 45° dirsek için eşdeğer uzunluk: 0,5 m

7.2. Baca Tipleri



Şekil 5

7.3. Baca Çıkışlarının Yerleşimi İçin Mesafeler



Şekil 6

KONUM	MESAFE (cm)	KONUM	MESAFE (cm)
A-Bir pencerenin altında	60	G-Düşey veya yatay boru yanında	60
B-Bir hava menfezi altında	60	H-Binanın dış köşesinden mesafe menfezinin altında	30
C-Yağmur kanalının altında	30	I-Binanın iç köşesinden mesafe	100
D-Balkon altında	30	L-Zeminden veya döşemeden	180
E-Bir pencerenin yanında	40	M-İki baca çıkışı düşey mesafe	150
F-Bir hava menfezinin yanında	60	N- İki baca çıkışı yatay mesafe	100

Tablo 3

C tipi (hermetik) cihazların baca çıkışının yapılmasının sakıncalı olduğu yerler aşağıdaki maddelerde belirtilmiştir:

- Geçit ve koridorlara,
- Dar saçak aralıklarına,
- Binaların havalandırma ve aydınlık boşluklarına,
- Balkonların iç kısmına,
- Asansör boşluklarına,
- Başka birimlere temiz hava sağlayan menfezlere,
- Doğrudan rüzgar direncine maruz kalabilecek yerlere.

Yer altı, bodrum katı vb. mahallere montajlanan ürünlerin bacaları; yaşam alanlarını tehlikeye sokmayacağı ve herhangi bir kimsenin müdahale edemeyeceği şekilde monte edilmelidir. Bu şekilde bir montaj mümkün değilse baca çıkışı çatıya kadar uzatılarak montaj yapılmalıdır.

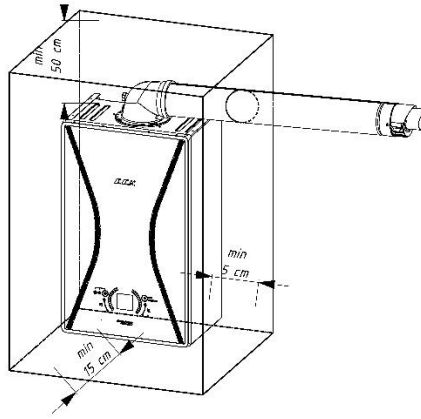
8. MONTAJ

8.1. Cihazın Monte Edileceği Yerin Belirlenmesi

Cihazın monte edilebileceği yerler için TSE ve yetkili gaz kuruluşlarınca verilen bir takım sınırlamaların yanında, servis, bakım ve kullanım açısından cihazın etrafında kalması gereken mesafeler Şekil 7'de görüldüğü gibi olmalıdır.

Şekil 7: Cihazın üstten ve yan cephelerden kalması gereken minimum mesafeleri gösterir (Boyutlar cm olarak verilmiştir).

Kombinin servis ve bakım işlemlerinin doğru yapılabilmesi için montajın aşağıdaki minimum mesafelere uygun olarak yapılması önerilmektedir. Kombine konumu teknik kurallara uygun olarak kontrol edilmelidir.



Şekil 7

- BİLGİ** · Cihaz deniz seviyesinden 2000 m yüksek olan rakımlarda kullanılamaz.
- BİLGİ** · Kombi içi servis operasyonlarında yan panellerin çıkarılma ihtiyacı yoktur. Min. 50 mm boşluklar, olası yan panel sacı değişimindeki pay dikkate alınarak verilmiştir.
- BİLGİ** · Kombineyi direkt güneş ışınlarına maruz kalacak yerlere monte etmeyiniz. Güneş ışınları, zaman içinde cihazınızın dış yüzeyinde renk değişikliğine sebep olabilir.
- BİLGİ** · Cihazın montajı yapılacak ortam sıcaklığı 5 - 35°C arasında olmalıdır.

Maksimum ısıtma gücünde cihazın dış yüzey sıcaklığı 85 °C 'den yukarı çıkmadığından yanabilen yapı malzeme ve elemanlarına karşı özel koruyucu tedbir gerekli değildir.

8.2. Ortam Havasından Bağımsız İşletim (C Tipi)



TEHLİKE: Yoğuşmalı kombinizin monte edilecek yeri ve atık gaz baca bağlantısı TSE yetkili gaz kuruluşlarınca belirtilen talimatlara uymalıdır.



TEHLİKE: Onaylı olmayan yanma havası / atık gaz akım boruları yaralanma tehlikesi yaratabilir. Sadece üreticinin orjinal yanma havası / atık gaz akım borularını kullanın. Orjinal baca kitlelerine müdahale edilmesi (kesilmesi, ek yapılması vb.) uygun değildir.



TEHLİKE: Montaj sırasında kombi baca seti ve aksesuarları, dışardan gelebilecek etki ve darbeler de göz önüne alınarak sızdırmazlığını koruyacak şekilde sabitlenmelidir. Aksi durumda baca bağlantılarından sızacak CO (Karbon monoksit) gazı zehirlenmelere neden olarak hayati risk oluşturacaktır.

Her bir bacaya ve dikey bölüm geçiş yerlerine birer baca kelepçesi kullanılmalı, iki baca kelepçesi arasına 2 m'den az mesafe bırakılmalıdır. Baca kelepçesi ile baca sistemi rijit bir şekilde duvara sabitlenmelidir.

C Tipi cihazlar, dış ortam montajları için uygun değildir. Bu cihazlar bina içine monte edilmelidir.

C Tipi kombiler buldukları ortamdan yalıtılmış özellikte olsalar bile herhangi bir gaz kaçağı durumunda monte edildikleri yerin TSE ve yetkili gaz kuruluşlarınca gerekli görülen havalandırma talimatlarına uygun olmalıdır.



TEHLİKE: Havalandırma menfezlerinin önünü kesinlikle kapatmayınız.

Baca çıkış terminali, hava girişinin ve atık gaz çıkışının kesintisiz olarak sağlanabileceği bir dış ortama açılmalıdır.

- Baca çıkış yeri belirlenirken TSE ve yetkili gaz kuruluşlarınca belirtilen talimatlara uyulmalıdır.
- Yoğuşmalı kombi yatay baca kiti uygulamalarında baca bağlantısı, yoğuşma suyunun cihaza geri dönüşüne izin verecek şekilde 2° veya 3° yukarı meyil alacak biçimde monte edilmelidir.



BİLGİ

- Yoğuşmalı kombi atık gaz borusunun içi her zaman nemlidir.



BİLGİ

- Soğuk veya aşırı nemli hava şartlarında, atık gaz içindeki su buharı bacayı terk ederken yoğuşabilir.

8.3. Cihazın Duvara Asılması

Kombinin asılacağı yer belirlendikten sonra;

- Cihazın kullanım kılavuzu içinde yer alan montaj şablonu (Sayfa 29 - 31) kullanılarak, duvar askı braketinin ve montaj braketinin tespit vidalarının yerleri işaretlenir.
- İşaretlenen yerler delindikten sonra cihazın ambalajı içinden çıkan dübel ve tespit vidaları ile duvar askı braketi ve montaj braketi, duvara iyice sabitlenir.
- Son olarak kombinin arka yüzeyinde bulunan askı braketi, duvara monte ettiğiniz askı braketinin üstündeki kancaların üzerine oturtularak kombi duvara asılır.



Şekil 8

9. BAĞLANTILAR

9.1. Yoğuşma Suyu Tahliye Bağlantısı



BİLGİ

Yoğuşmalı kombilerde yanma esnasında yoğuşma meydana gelmektedir.

Yoğuşma suyu miktarı cihazın çalışma şartlarına göre farklılık gösterir. 1 m³ doğalgaz tüketilmesi ile maksimum 1. 7 litre yoğuşma suyu meydana gelir.

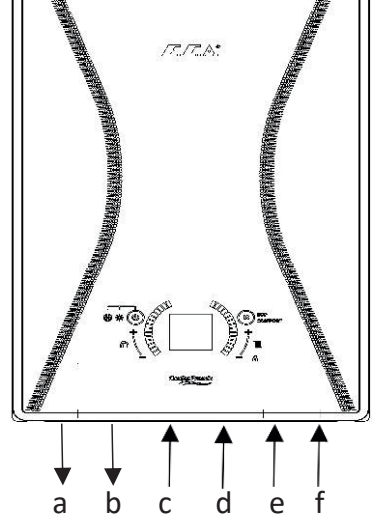
- Yoğuşma suyu, sifonun ucuna bağlanan plastik bir hortum yardımı ile bir gidere bağlanmalıdır. Gider bağlantısı için cihazla birlikte verilen gider hortumu önerilmektedir. Hortumun üzerine 1 adet kablo bağı ilavesi, sabitleme için önerilmektedir.
- Eğer tahliye hortumu bina dışından bir gidere bağlanacak ise hortumun donmaması için gerekiyorsa izolasyon yapılmalıdır.
- Yoğuşma suyu tahliye hortumu ve ara bağlantı parçaları plastik malzemeden yapılmış olmalıdır.
- Tahliye hortumunda akışın iyi sağlanabilmesi için bütün yatay hortum bağlantıları en az 3° aşağı doğru meyille yapılmalıdır.



Şekil 9

9.2.3. HST Model

- a) Klorifer borusu 3/4" gidiş hattı (sıcak)
- b) Boyler suyu borusu 1/2" çıkış hattı (sıcak)
- c) Gaz giriş borusu hattı 3/4"
- d) Boyler suyu borusu 1/2" giriş hattı (soğuk)
- e) Su doldurma borusu 1/2"
- f) Klorifer borusu 3/4" dönüş hattı (soğuk)



Şekil 12

9.3. Elektrik Bağlantısı

Kombinin mutlaka 230V AC 50 Hz'lik gerilim sağlayabilecek topraklı priz hattına bağlanmalıdır. Voltaj ve frekans dalgalanmaları sebebi ile oluşan kart arızaları garanti kapsamı dışındadır. Bu sebeple voltaj regülatörü kullanımı önerilmektedir.



TEHLİKE: Cihazı elektrik bağlantısı yapılırken, elektrik hattında kesinlikle gerilim olmasına dikkat edilmelidir.



TEHLİKE: Besleme kablosunun hasar görmesi halinde üretici firma ya da yetkili servis veya eşit derecede kalifiye bir kişi tarafından değiştirilmelidir.



DİKKAT: Kombinin elektrik tesisat bağlantısında minimum kontak açıklığı 3 mm olan 2 Amper çift kutuplu bir sigorta kullanılmalıdır.



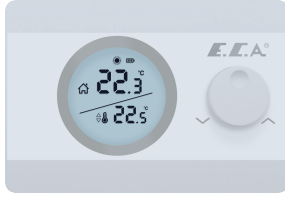
DİKKAT: Cihazın montajının yapılacağı elektrik tesisatı kablo çapı (izolasyon dahil) en az 14 mm ve kullanılan boru çapı en az 16 mm olmalıdır.

9.4. Oda Termostatı

Mahalin ısıtma kontrolünü sağlamak için cihazınız ile uyumlu opsiyonel olan oda termostatlarından biri kullanılabilir.



E.C.A Poly COMFORT 200B
Termostatı
7006903007



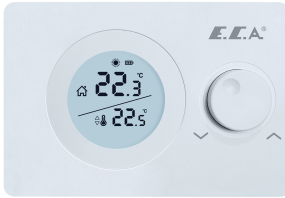
Poly Plus 100 Kablosuz Oda
Termostatı
7006903002



E.C.A Poly TOUCH 400B
Termostatı
7006903006



E.C.A Poly COMFORT 200W
Termostatı
7006903004



E.C.A Poly PURE 100W
Termostatı
7006903003



E.C.A Poly TOUCH 400W
Termostatı
7006903005



E.C.A Circle 100 W
On/Off Kablosuz Oda
Termostatı
7006903000



E.C.A Poly 100 W
On/Off Kablosuz Oda
Termostatı
7006903001



E.C.A Kablosuz Oda
Termostatı On/Off
7006907522



E.C.A. Programlanabilir
Dijital Oda Termostatı -
CM707
7006901313

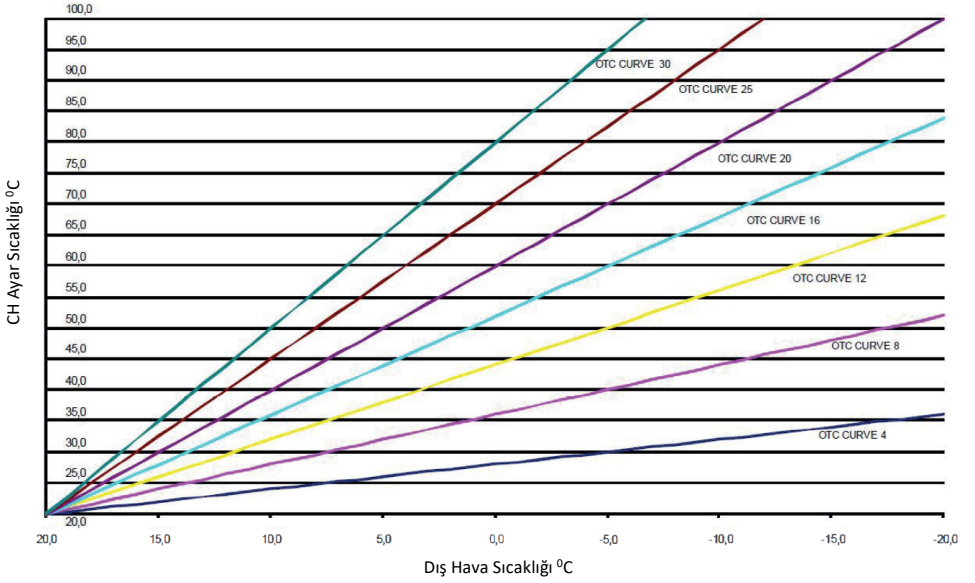
Şekil 13

9.5. Dış Hava Sensörü

Dış hava sensör bağlantı yapılması için, kumanda paneli arkasındaki bağlantılar kullanılır. (Bknz. 9.6 Kontrolör Bağlantılarının Yapılması)

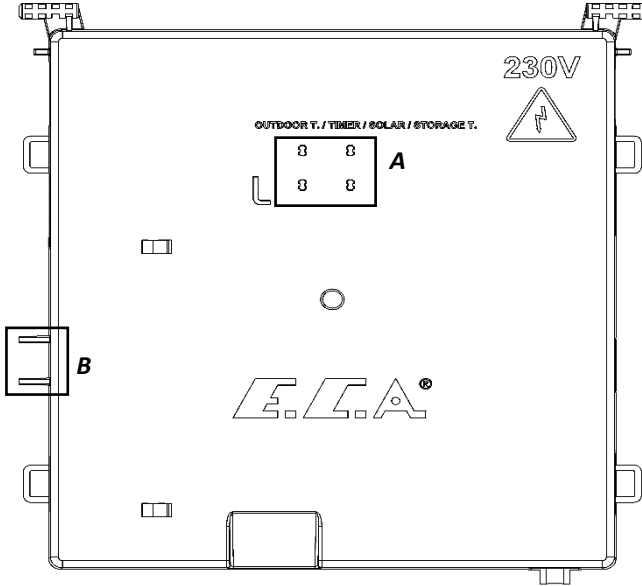
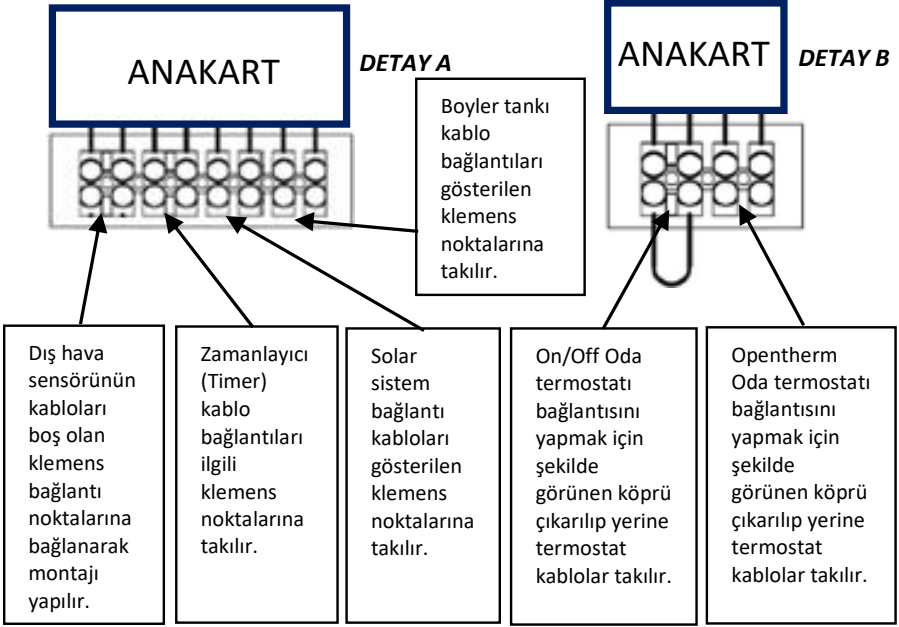


- Opsiyonel olarak kombi modellerine göre temin edilebilir.
- Dış hava sıcaklığına göre kombinin gidiş suyu sıcaklığını ayarlar.



Şekil 14

9.6. Kontrolör Bağlantılarının Yapılması



Şekil 15

· Kombinizde sadece E.C.A. yetkili servislerinin uygun gördüğü oda termostatları kullanılmalıdır. Aksi durumda, cihazınızın arızalanmasına sebep olabilir. Bu gibi durumlarda sorumluluk kabul edilmez.

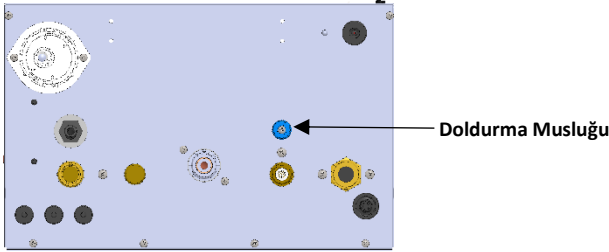


Oda termostati, dış hava sensörü veya zamanlayıcı montajlarının E.C.A. yetkili servisler tarafından yapılmalıdır. Oda termostat aktivasyonu için E.C.A. yetkili servislerinin şifreli giriş ile termostat tanıtımı yapması gereklidir.

10. İLK ÇALIŞTIRMA, KULLANIM VE CİHAZIN KAPATILMASI

10.1. İlk Çalıştırma, Kombiye ve Kalorifer Tesisatına Su Doldurulması

- Öncelikle kombi elektrik bağlantısı yapılır. Cihazın elektrik bağlantısı cihaz için yeterli gerilimi (230 VAC 50 Hz), sağlayabilecek bir topraklı priz hattına bağlanmış olmalıdır.
- Tüm radyatör vanaları açılır.
- Kombinın kalorifer gidiş - dönüş hatlarının vanaları açık olmalıdır. Kontrol ediniz.
- Bu işlemlerden sonra doldurma vanası yavaşça açılarak su doldurma işlemi başlatılır. LCD ekran üzerinden 1,5 – 2 bar su basınç değeri okunana kadar doldurma işlemine devam edilir ve sonra doldurma vanası kapatılır.
- Su basıncı 0,8 bar üzerine çıktığı zaman LCD ekranda “AP” yazısı görünür ve kombi otomatik hava boşaltma moduna geçecektir. Bu durumda kesinlikle “RESET” e basmadan 160 sn. süren AP modunun tamamlanmasını bekleyiniz.
- Basınç göstergesindeki su basıncını sık sık kontrol edin ve sistem soğuk iken 1,5 – 2 bar arası olmasına dikkat edin. Eğer basınç sık sık düşüyorsa sistemde bir su kaçağı söz konusu demektir. Bu durumda bir tesisatçı çağırılmak gerekir.



Şekil 16



DİKKAT: Su doldurma vanasını mutlaka kapatınız, tesisat suyu akarak ortama zarar verebilir.

- Kalorifer tesisatının havasının alınabilmesi için radyatör purjörleri gevşetilerek su gelene kadar havanın dışarı çıkmasına izin verilir. Bu işlem tüm radyatörler için yapılır.
- LCD ekran üzerinden basınç tekrar kontrol edilir. Doldurma vanası açılarak tekrar 1,5 – 2 bar seviyesine çıkartılır.
- Kalorifer tesisatında tekrar tekrar hava olup olmadığı radyatör purjörlerinden bakılır. Tam verimli ısınma için tüm hava tesisattan tahliye edilmez.
- Cihazın elektrik bağlantısı kapat-aç yapılarak tekrar AP modunun aktif olması ve tamamlanması beklenir.
- Son olarak radyatör ve tesisat borularında herhangi bir sızıntı olup olmadığını kontrol ediniz.



DİKKAT: Eşanjörün kireçlenmesini önlemek amacıyla şebeke suyundan hariç olarak kuyu suyu, doğal kaynak suyu vs. kullanmamanız tavsiye edilir.

- Sıcak su musluğunu açarak kullanım suyu tesisatını kontrol ediniz. Tesisat borularında herhangi bir sızıntı olup olmadığına bakınız.
- Atık gaz baca grubu talimatlara uygun olarak orjinal parçalardan kurulmuş olmalıdır.
- Gaz hattı, yetkili gaz kuruluşu tarafından kontrol edilmiş ve açık olmalıdır. Tüm bu işlemlerin tamamlanmasından sonra cihazın işletmeye alınması için yetkili servis çağırılmalıdır.
- Cihazın ilk çalıştırılması kesinlikle yetkili servis tarafından yapılmalıdır.
- Cihazın tesisinin ardından ilk çalıştırılması sonunda, yetkili servisten cihazın çalıştırılması ve güvenlik tertibatları hakkında bilgi isteyiniz.

10.2. Cihazın Kullanımı

10.2.1. Cihazın Kapatılması

Açma / Kapama butonuna 5 saniye basılı tutarak kombiyi kapatabilirsiniz (OFF modu). Ekranın parlaklığı 1 dk. sonra %75 azalacaktır. Donma koruma fonksiyonu cihaz OFF modunda iken aktif olarak kalır.

11- KUMANDA PANELİ

11.1. Tuş Fonksiyonları

Kumanda aşağıdaki şekilde görüldüğü üzere ilgili elemanlardan oluşur.



Şekil 17

1 No'lu Buton: Reset Butonu

Ana fonksiyonlar:

- Kalıcı hata durumundan çıkış işlemi (EXX)
- ECO modu aktifleştirme
- Comfort modu aktifleştirme

Cihazınız arıza yaptığı zaman arıza kodu ve tanımı ekranda görülecektir. Ek olarak cihazınız periyodik olarak sesli uyarı verecektir. Kalıcı (EXX) ve geçici (FXX) arızalar olmak üzere 2 tip arıza çeşidi bulunmaktadır. Kalıcı hata durumu olduğu zaman (EXX), LCD ekrandan hata kodunun gidebilmesi için öncelikle hatanın düzelmesi gerekmekte sonrasında "Reset" tuşuna 1 kez basılarak da cihaz normal çalışma durumuna geçebilmektedir. Geçici hata durumunda ise (FXX) "Reset" tuşu ile hata LCD ekrandan giderilemez. Bu hata durumu düzeldiği zaman LCD ekrandan otomatik olarak hata kodu kaybolur. Comfort modunda çalışır haldeyken Reset Butonuna bir kez basıldığında cihaz Eco moduna geçecektir. Ardından tekrar Reset Butonuna basıldığında cihaz Comfort moduna geçecektir.

2 No'lu Buton: Kullanım Suyu Devresi Sıcaklık Arttırma Butonu

Kullanım suyu ısıtma sıcaklık arttırma butonu sayesinde kullanım suyunun sıcaklığı 65°C 'ye kadar arttırılabilir.

3 No'lu Buton: Kalorifer Devresi Isıtma Sıcaklık Arttırma Butonu

Kalorifer devresi ısıtma sıcaklık arttırma butonu sayesinde kalorifer devresindeki ısıtma suyunun sıcaklığı 80°C 'ye kadar arttırılabilir.

4 No'lu Buton: Kullanım Suyu Devresi Sıcaklık Azaltma Butonu

Kullanım suyu ısıtma sıcaklık azaltma butonu sayesinde kullanım suyunun sıcaklığı 30°C'ye kadar azaltılabilir.

5 No'lu Buton: Kalorifer Devresi Isıtma Sıcaklık Azaltma Butonu

Kalorifer devresi ısıtma sıcaklık azaltma butonu sayesinde kalorifer devresindeki ısıtma suyunun sıcaklığı 30°C 'ye kadar azaltılabilir.

6 No'lu Buton: Açma/Kapama ve Yaz/Kış Modu Deęiřtirme Butonu

Ana fonksiyonlar:

- Cihazı açma ve kapama işlemi
- Yaz ve kış moduna ayarlama seçeneęi

7 No'lu Buton: Çocuk Kilidi Butonu

Çocuk Kilidi Butonuna 5 saniye basılı tutulduğunda aktif olur ve ekrandaki hiçbir dokunmatik buton işlevini yerine getirmez. Çocuk kilidinden çıkarmak için de 5 saniye basılı tutmanız yeterlidir.

8 No'lu Buton: Kalorifer Devresi Kaydırmalı Sıcaklık Ayar Butonu

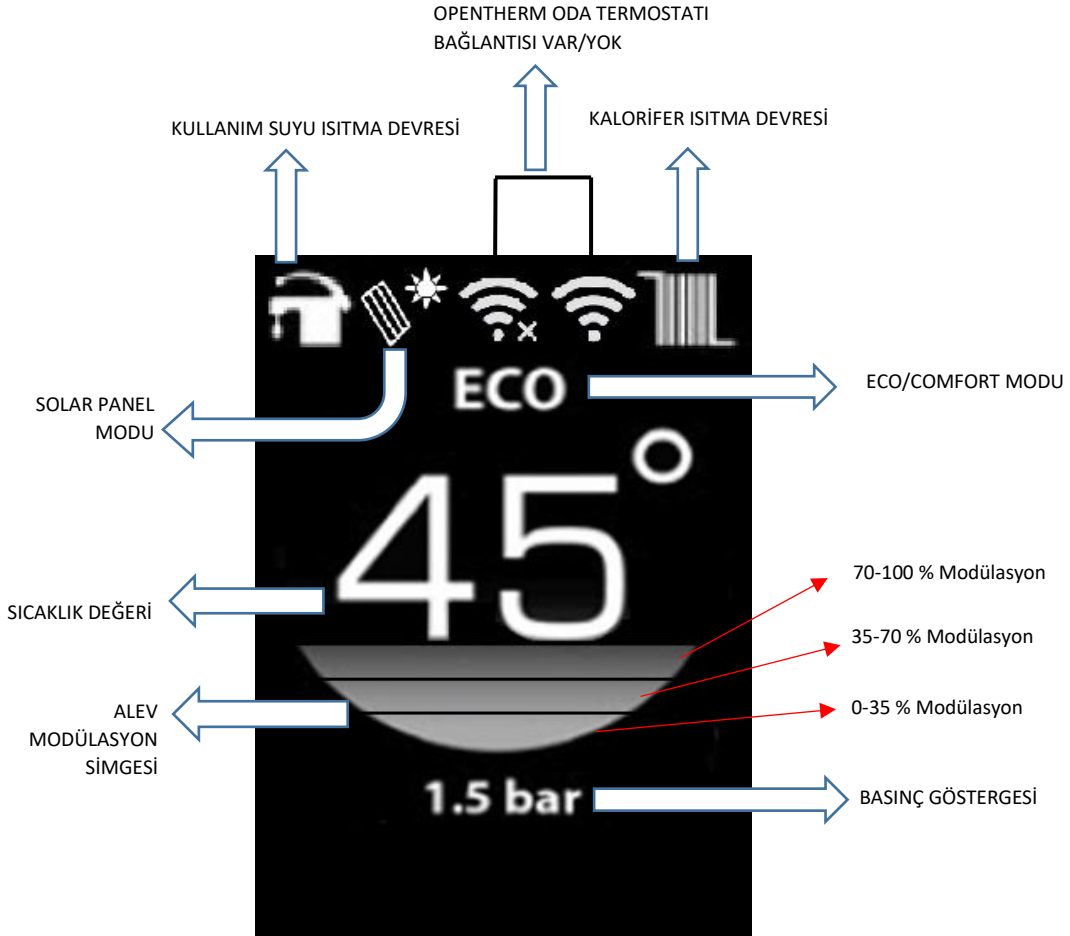
Kalorifer devresi kaydırmalı sıcaklık ayar butonu sayesinde kalorifer devresindeki ısıtma suyunun sıcaklığı 30°C – 80 °C arasında ayarlanabilir.

9 No'lu Buton: Kullanım Suyu Devresi Kaydırmalı Sıcaklık Ayar Butonu

Kullanım suyu devresi kaydırmalı sıcaklık ayar butonu sayesinde kullanım suyunun sıcaklığı 30°C - 65°C arasında ayarlanabilir.

11.2. LCD Ekran

LCD ekran aşağıdaki şekilde tanımları yapılan şekilleri gösterir.



Şekil 18

11.2.1. Alev Simgesi

%0-35 kapasite aralığında çalışıyorsa 1 kademe, %35-70 kapasite aralığında çalışıyorsa 2 kademe, %70-100 kapasite aralığında çalışıyorsa 3 kademe olarak LCD ekranda görülür.

11.3. Çalışma Fonksiyonları

11.3.1. Bekleme Modu (OFF Modu)

Cihazın bekleme konumuna alınabildiği moddur. Bu moda alındığı zaman kalorifer ve kullanım suyu ısıtma talepleri yapılmaz. OFF moduna almak için "6" numaralı butona (konum seçme düğmesi) 5 saniye sürekli basılı tutmak gerekir.

Ekranda "OFF" yazısı görüldüğünde mod aktifleşmiştir.

11.3.2. Hava Tahliye Modu (AP Modu)

Cihazın 160 sn boyunca merkezi ısıtma tesisatındaki havayı boşaltmak için otomatik uyguladığı işlemdir. Bu mod boyunca ekranda “AP” yazısı görünür. Sirkülasyon pompası her 20 saniye içinde 15 sn çalışır, 5 saniye durur. Üç yollu vana motoru da 40 saniyede bir CH-DHW arasında konum değiştirir. Bu modun uygulandığı durumla aşağıda listelenmiştir.

- Cihaz ilk kez elektrik verildiği zaman ya da elektriği kapatılıp açıldıktan sonra
- Aşırı ısınma hatası sonrasında (E03) Reset işlemi ardından
- Yüksek su basıncı (F40) veya düşük su basıncı (F37) hatası geçtikten sonra



BİLGİ

AP Modu çalışırken kesinlikle “RESET” e basmayınız.

11.3.3. Kış Modu – Kalorifer Isıtma

Bekleme konumundaki cihaz kış konumuna ayarlandığı taktirde cihaz kullanım suyu ihtiyacı olana kadar kalorifer devresindeki suyu ısıtacaktır. Kış modunda LCD ekranda hem musluk hem petek simgesi aynı anda görünmektedir.

Kalorifer devresinde ısıtma isteği olduğu zaman petek simgesi yanıp söner (1 kez/saniye), musluk simgesi sabit kalır.

Kullanım suyu ısıtma isteği olduğu zaman musluk simgesi yanıp söner (1 kez/saniye), petek simgesi sabit kalır. Bu modda kalorifer devre sıcaklığı 30-80 °C arasında ayarlanabilir. Yerden ısıtma kullanımları için sıcaklık aralığı 30-45 °C arasında ayarlanabilir.

11.3.4. Yaz Modu

OFF konumundaki cihaz yaz konumuna ayarlandığı takdirde cihaz sadece kullanım suyu taleplerine cevap verecektir. Yaz modunda LCD ekranda musluk simgesi sabit görünür, petek simgesi görünmez. Kullanım suyu ısıtma talebi olduğu zaman musluk simgesi yanıp söner (1 kez/saniye). Bu modda kullanım suyu ısıtma sıcaklığı 30-65 °C arasında ayarlanabilir.

11.3.5. Comfort Modu

Cihazın standart çalışma modu Comfort modudur. “Reset” tuşuna basılarak Eco-Comfort modları arasında geçiş sağlanabilir. Comfort modu aktif olduğu zaman LCD ekranda “Comfort” simgesi görünür. Comfort modu sadece kalorifer devresi içindir. Kullanım suyu devresine etkisi yoktur. Cihaz bu mod da modülasyonlu çalışma yaparak hızlı ısıtma taleplerine cevap verir.

11.3.6. ECO Modu

“R” tuşuna basılarak Eco-Comfort modları arasında geçiş sağlanabilir. Eco modu aktif olduğu zaman LCD ekranda “Eco” simgesi görünür. Eco modu sadece kalorifer devresi içindir. Kullanım suyu devresine etkisi yoktur. Cihaz bu mod da on-off çalışma yaparak yakıt tasarrufu sağlar.

11.3.7. Bakım Hatırlatıcı Modu



Cihazın yıllık bakım zamanının geldiğini hatırlatan moddur. Bu mod aktif olduğu zaman ekranda “ASE” yazısı görünür ve cihaz ısıtma ihtiyaçları aksatmadan yerine getirir. “ASE” yazısını gördüğünüz zaman yıllık bakım işlemi için E.C.A yetkili servisleri ile iletişime geçiniz.

11.3.8. Donma Koruma Modu

Kış sezonu boyunca tesisat suyu sıcaklığı 6°C'nin altına düştüğünde donma koruması fonksiyonu devreye girer ve tesisat suyu çıkış 15°C ye yükselinceye kadar cihazınız çalışmaya devam eder. Donma koruması fonksiyonunun çalışabilmesi için aşağıdaki şartların müşteri tarafından kontrol edilerek sağlanması gerekir.

- Cihazın elektrik beslemesi mutlaka açık olmalıdır.
- Gaz vanası ve radyatör vanaları açık olmalıdır.
- Sistem su basıncı uygun olmalıdır.
- Donma koruması fonksiyonu cihazınızı korumaya yardımcı olur, tesisatınızı korumaz.
- Donma riski olan yerlerde cihaz çalıştırmayacak ise suyunun boşaltılması veya antifiriz kullanılması gerekmektedir.

12- HATA KODLARI VE TANIMLARI

Hata Kodu	Hata Tipi	Muhtemel Neden	Çözüm
E01	Ateşleme Hatası	Kombiye gaz gitmiyor.	1-Gaz vanasının açık olduğunu kontrol ediniz. 2- Hata gaz olup olmadığını kontrol ediniz. 3- Reset butonuna basınız. 4- Reset sonrası hata devam ediyorsa (veya tekrarlanıyorsa) E.C.A yetkili servisine haber veriniz.
E02	Yanlış Alev Sinyali	Gaz valfi kapalı iken brülörde alev algılanırsa meydana gelir.	1- Reset butonuna basınız. 2- Reset sonrası hata devam ediyorsa (veya tekrarlanıyorsa) E.C.A yetkili servisine haber veriniz.
E03	Aşırı Sıcaklık Uyarısı	Gidiş veya dönüş sensör sıcaklığının 90°C'yi aşması durumunda meydana gelir.	1-Kombinin tesisat su vanalarından en az 1 adedinin açık olduğunu kontrol ediniz. 2- Reset butonuna basınız. 3- Reset sonrası hata devam ediyorsa (veya tekrarlanıyorsa) E.C.A yetkili servisine haber veriniz.
E15	Sıcaklık Sensörleri Ölçüm Sapma Hatası	Sıcaklık sensörleri arızalı olabilir.	1- Reset butonuna basınız. 2- Reset sonrası hata devam ediyorsa (veya tekrarlanıyorsa) E.C.A yetkili servisine haber veriniz.
E16	Gidiş Suyu Sıcaklık Sensör Hatası	Gidiş suyu sıcaklık sensöründe sıcaklık değişimi algılanmıyor.	1- Reset butonuna basınız. 2- Reset sonrası hata devam ediyorsa (veya tekrarlanıyorsa) E.C.A yetkili servisine haber veriniz.
E17	Dönüş Suyu Sıcaklık Sensör Hatası	Dönüş suyu sıcaklık sensöründe sıcaklık değişimi algılanmıyor.	1- Reset butonuna basınız. 2- Reset sonrası hata devam ediyorsa (veya tekrarlanıyorsa) E.C.A yetkili servisine haber veriniz.
E18	Sıcaklık Sensör Hatası	Sıcaklık sensörü üzerindeki sıcaklık değişimi çok hızlı	1- Reset butonuna basınız. 2- Reset sonrası hata devam ediyorsa (veya tekrarlanıyorsa) E.C.A yetkili servisine haber veriniz.
E33	Dönüş suyu sıcaklık sensör hatası	Dönüş suyu sıcaklık sensörü kısa veya açık devre	1- Reset butonuna basınız. 2- Reset sonrası hata devam ediyorsa (veya tekrarlanıyorsa) E.C.A yetkili servisine haber veriniz.

E35	Gidiş suyu sıcaklık sensör hatası	Gidiş suyu sıcaklık sensörü kısa veya açık devre	1- Reset butonuna basınız. 2- Reset sonrası hata devam ediyorsa (veya tekrarlanıyorsa) E.C.A yetkili servisine haber veriniz.
E38	Son su dolumundan 1 hafta sonra düşük su basıncı hatası	Tesisat veya kombide su kaçağı	1- Reset butonuna basınız. 2- Reset sonrası hata devam ediyorsa (veya tekrarlanıyorsa) E.C.A yetkili servisine haber veriniz.
E44	Gaz valfi açılma hatası	Gaz valfi arızalı olabilir.	1- Reset butonuna basınız. 2- Reset sonrası hata devam ediyorsa (veya tekrarlanıyorsa) E.C.A yetkili servisine haber veriniz.
E64	Donanım hatası 1	Donanımda spesifik hata	1- Cihazı kapatıp açınız. 2- Cihazı kapatıp açtıktan sonra hata devam ediyorsa (veya tekrarlanıyorsa) E.C.A yetkili servisine haber veriniz.
E65	Donanım hatası 2	Donanımda spesifik hata	1- Cihazı kapatıp açınız. 2- Cihazı kapatıp açtıktan sonra hata devam ediyorsa (veya tekrarlanıyorsa) E.C.A yetkili servisine haber veriniz.
E80	Swap test hatası	Dönüş suyu sıcaklık sensör sıcaklığı-gidiş suyu sensör sıcaklığından fazla	1- Reset butonuna basınız. 2- Reset sonrası hata devam ediyorsa (veya tekrarlanıyorsa) E.C.A yetkili servisine haber veriniz.
E82	Alev kaybı hatası (Art arda 12den fazla alev kaybı)	Alev algılama sorunu	1- Reset butonuna basınız. 2- Reset sonrası hata devam ediyorsa (veya tekrarlanıyorsa) E.C.A yetkili servisine haber veriniz.
E83	Baca gazı yüksek sıcaklık uyarısı (son bir ayda iki kez F07 hatası)	Ana Eşanjör sorunu	1- Reset butonuna basınız. 2- Reset sonrası hata devam ediyorsa (veya tekrarlanıyorsa) E.C.A yetkili servisine haber veriniz.
E98	Donanım hatası 3	Donanımda spesifik hata	1- Cihazı kapatıp açınız. 2- Cihazı kapatıp açtıktan sonra hata devam ediyorsa (veya tekrarlanıyorsa) E.C.A yetkili servisine haber veriniz.

E99	Donanım hatası 4	Donanımda spesifik hata	1- Cihazı kapatıp açınız. 2-Cihazı kapatıp açtıktan sonra hata devam ediyorsa (veya tekrarlanıyorsa) E.C.A yetkili servisine haber veriniz.
F05	Fan geri bildirim hatası	Fan ya da fan kablosu sorunu	1-E.C.A yetkili servisine haber veriniz.
F07	Aşırı Baca Gazı Sıcaklık Hatası	Baca gazı sıcaklığının 95° C'yi aştığında meydana gelir.	1-E.C.A yetkili servisine haber veriniz.
F10	Yetersiz su sirkülasyon hatası	Tesisat tıkanıklığı	1-E.C.A yetkili servisine haber veriniz.
F13	Fazla resetleme Hatası	1 saat içinde 5'ten fazla Reset tuşuna basılması	1-E.C.A yetkili servisine haber veriniz.
F34	Düşük Besleme gerilimi	Besleme geriliminin 170V altına düşmesi	1-E.C.A yetkili servisine haber veriniz.
F36	Şebeke frekansı hatası	Şebeke (elektrik) sorunu	1- Cihazı kapatıp açınız. 2-Cihazı kapatıp açtıktan sonra hata devam ediyorsa (veya tekrarlanıyorsa) E.C.A yetkili servisine haber veriniz.
F37	Düşük Su basıncı Hatası	Tesisat su basıncının 0.4 bar altına düşmesi	1- Cihazınızın kalorifer devresi su basıncını kontrol edin. 2- Basınç değeri 1,5-2 Bar'a ulaşmaya kadar sistemi su ile doldurun.(0,8 bar üzeri basınçlarda cihaz arızadan çıkacaktır.) 3- Vanalarını ve tesisatınızı kaçaklara karşı kontrol ediniz. 4- Problem devam ediyorsa (veya tekrarlanıyorsa) E.C.A yetkili servisine haber veriniz.
F39	Dış Hava Sensör Hatası	Dış hava sensörü arızalı olabilir.	1- Reset butonuna basınız. 2- Reset sonrası hata devam ediyorsa (veya tekrarlanıyorsa) E.C.A yetkili servisine haber veriniz.

F40	Yüksek Su Basıncı Hatası	Su basıncının 2.9 bar üzerine çıkması	1-Cihazınızın kalorifer devresi su basıncını kontrol edin. 2-Cihazın elektrik bağlantısını kesip tekrar çalıştırın. 3- Hata devam ediyorsa (veya tekrarlanıyorsa) E.C.A yetkili servisine haber veriniz.
F41	Su dolumu (oto) çalıştırılıyor	Otomatik su doldurma işlemi yapılıyor	1-E.C.A yetkili servisine haber veriniz.
F42	Su dolumu (oto) tamamlanmadı	Su doldurma valfi arızalı olabilir ya da şebeke su basıncı yetersiz olabilir.	1-E.C.A yetkili servisine haber veriniz.
F43	Otomatik su dolumundan sonra düşük su basıncı hatası	Su doldurma valfi arızalı olabilir ya da şebeke su basıncı yetersiz olabilir.	1-E.C.A yetkili servisine haber veriniz.
F47	Su Basınç Sensörü Hatası	Su basınç sensörü takılı değil ya da temassızlık var.	1- Reset butonuna basınız. 2- Reset sonrası hata devam ediyorsa (veya tekrarlanıyorsa) E.C.A yetkili servisine haber veriniz.
F49	Modülasyonlu oda termostati iletişim hatası	Oda termostati arızalı ya da bağlantı sorunu	1- Cihazı kapatıp açınız. 2- Cihazı resetleyiniz 2-Reset sonrası hata devam ediyorsa (veya tekrarlanıyorsa) E.C.A yetkili servisine haber veriniz.
F50	Boyler Sensör Hatası	Boyler sensörü arızalı olabilir.	1- Reset butonuna basınız. 2- Reset sonrası hata devam ediyorsa (veya tekrarlanıyorsa) E.C.A yetkili servisine haber veriniz.
F51	PT1000 solar sensör hatası	PT1000 solar sensörü arızalı olabilir.	1- Reset butonuna basınız. 2- Reset sonrası hata devam ediyorsa (veya tekrarlanıyorsa) E.C.A yetkili servisine haber veriniz.
F52	Kullanım suyu sıcaklık sensörü hatası	Kullanım suyu sıcaklık sensörü arızalı olabilir.	1-E.C.A yetkili servisine haber veriniz.

F53	Baca gazı sıcaklık sensörü hatası	Baca gazı sıcaklık sensörü kısa veya açık devre	1- E.C.A yetkili servisine haber veriniz.
F81	Sıcaklık sensörü sapma testi beklemesi	Sıcaklık sensörleri arızalı olabilir.	1- E.C.A yetkili servisine haber veriniz.
F201	Anakart-arayüz kartı iletişim hatası	Kartlarda yada kablo da sorun olabilir	1- E.C.A yetkili servisine haber veriniz.
KESTİRİMCİ BAKIM UYARILARI			
1	Alev kaybı riski	Cihazın alev kaybı yaşama durumunu tahmin eder.	1- E.C.A yetkili servisine haber veriniz.
2	Su tahliye riski	Cihazın emniyet ventili açma durumunu tahmin eder.	1- Su basıncı 1,5-2 bar'a düşene kadar su boşaltınız.
3	Düşük su basıncı riski	Tesisat/kombi su kaçak durumunu tahmin eder.	1- E.C.A yetkili servisine haber veriniz.

Tablo 4

13. ÜRÜN İLE İLGİLİ FAYDALI BİLGİLER

13.1. Kombinın Güvenliđi ve Enerji Tüketimi Açısından Verimli Kullanımına İlişkin Bilgiler

Binanızın izolasyonu son derece önemlidir. Duvarları yalıtılmış mantolama yapılmış çift camlı evlerde ısı kaybı en aza indiğinden önemli derecede enerji tasarrufu sağlanır.

- Radyatörlerinizde termostatik vana kullanılması oda sıcaklığının sabit kalmasını veya tasarruf yapılmasını sağlar.
- Uzun süre kullanılmayacak odalardaki radyatör vanaları kısılması ve kapılarının kapalı tutulması yakıt tüketimini azaltır.
- Cihazınızla birlikte program saati kullanırsanız kombiniz ayarladığınız saatlerde çalışır ve daha az yakıt tüketir.
- Kombinizi oda termostati ile kullanırsanız mekan sıcaklığını ayarladığınız seviyede tutarak daha az yakıt tüketimi sağlar.
- Radyatör üst ve önlerinin mobilya benzeri şeylerle kapatılması sıcak hava sirkülasyonunu olumsuz etkilediğinden ortamın ısınmasına engel olur ve yakıt tüketimi artar.
- Gece geç saatlerde cihazınızı çalışır durumda bırakacaksanız kalorifer devresi su sıcaklığının düşük tutulması tasarruf sağlayacaktır.
- Oda sıcaklığının yüksek olduğunu hissediyorsanız pencere açmak yerine radyatör vanaları kısılmalı ve oda termostati ayar sıcaklığı düşürülmelidir.

13.2. Tesisat Tıkanıklıkları

- Genellikle demir borulu eski tesisatlarda, cihazın ilk işletmeye alınmasını takiben kısa bir süre sonra tıkanıklıklarla karşılaşmaktadır.
- Tesisat tıkanıklığı ile karşılaşılması durumunda tesisat suyuna inhibitör (Sentinel X100, vb.) ilave edilmelidir.

13.3. Kombinin Temizliği

Kombinin dış kasasını yumuşak nemli bir bezle silerek temiz tutun. Sert, aşındırıcı temizlik maddeleri kullanmayınız.

Kombinin garanti süresi içerisinde ve garanti süresi dolduktan sonra periyodik olarak kış mevsimi öncesinde yılda 1 kere bakım yaptırmanız, güvenli kullanımınızı, yakıttan tasarruf etmenizi ve cihazın kullanım ömrünün uzamasını sağlar. İlgili bakım zamanları, kombi tarafından otomatik olarak hatırlatılacaktır.

Periyodik bakımları mutlaka E.C.A. Yetkili Servislerine yaptırınız.

Cihazın ömür uzunluğunu ve güvenliğini garantilemek için sadece orijinal yedek parça kullanınız.

Yetkisiz servis ve kişilerce yapılacak bakım işlemi sonucu cihaz veya çevresindeki eşya ve canlılara gelebilecek zararlardan E.C.A. sorumlu olmayacaktır.

13.4. Garanti Süresi Uzatma ve Garanti Yıldızları

13.4.1. Artı garanti

Kombinizin ilk çalıştırma tarihinden itibaren 36 ay içerisinde "Artı Garanti" hizmetinden faydalanarak cihazınızın garanti süresini 1 yıldan 3 yıla kadar uzatabilirsiniz. İlave garanti süresinde (Artı 1, 2, 3) kombinizde oluşacak arıza durumunda işçilik, yedek parça ve yol masrafı için ayrıca bir ücret alınmaz. Sözleşme süresince yılda 1 kere olmak üzere kombi genel bakımı E.C.A. Yetkili Servisi tarafından ücretsiz gerçekleştirilebilir.

13.4.2. Garanti yıldızları

Garanti süresi dolan, güvenle kullandığınız E.C.A. kombilerinizi isteğinize göre 1 ile 3 yıl arasında tekrar garanti kapsamına alabilirsiniz. Garanti Yıldızları ilave garanti sözleşmesi ile 3 yıla kadar yedek parça, işçilik ve yol ücreti alınmadan garanti süresi dolan kombinize bakım yapılır.

Her yıl bir adet genel bakım hizmeti ücretsiz olarak sunulur.

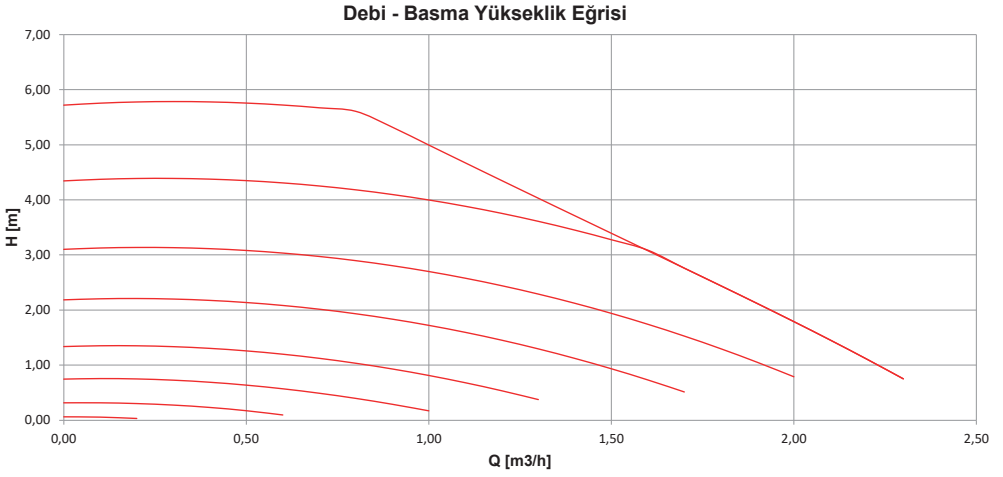
Ayrıca 24 saat boyunca **Çağrı Merkezi 444 0 322** numaralı hattımıza yaptığınız başvurularınıza 3 saat içinde cevap verilir ve kombinize hizmet ulaştırılır.

Not: Bu garanti maksimum 10 yıllık kombileriniz için ve doğalgaz kullanılan illerde geçerlidir.

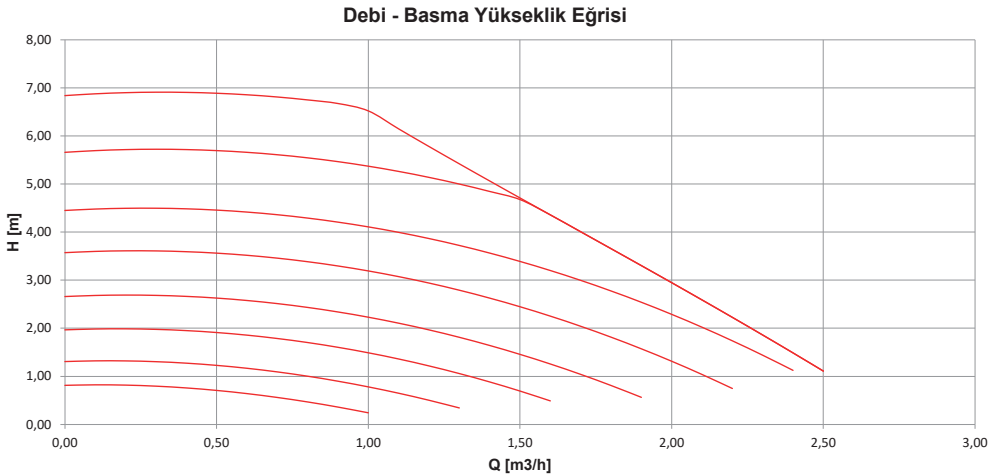
14. EKLER

14.1. Pompa Basma Yüksekliği-Debi Karakteristik Eğrisi

15-60 (14-20-24-28-30 kW)

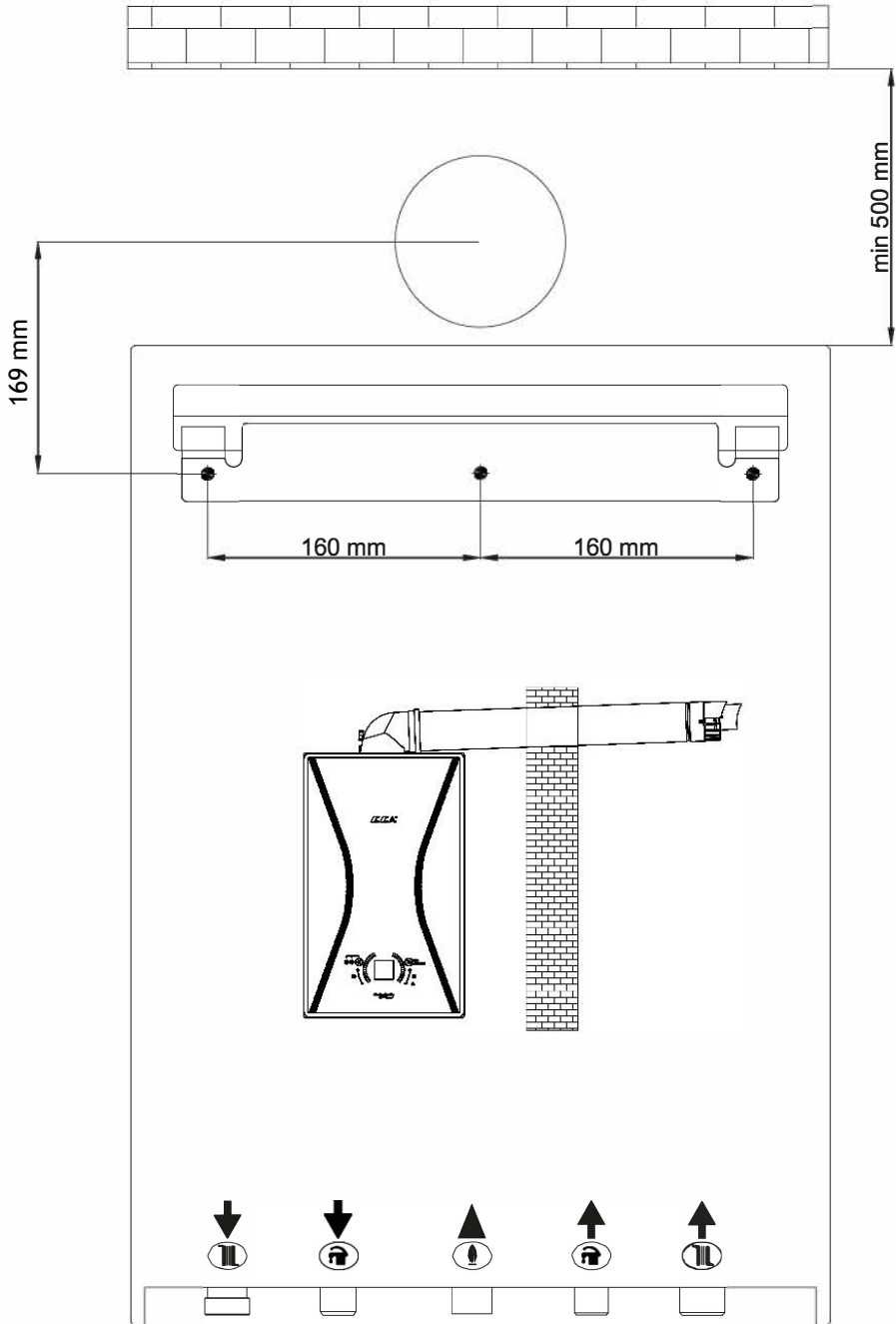


15-70 (35 kW)

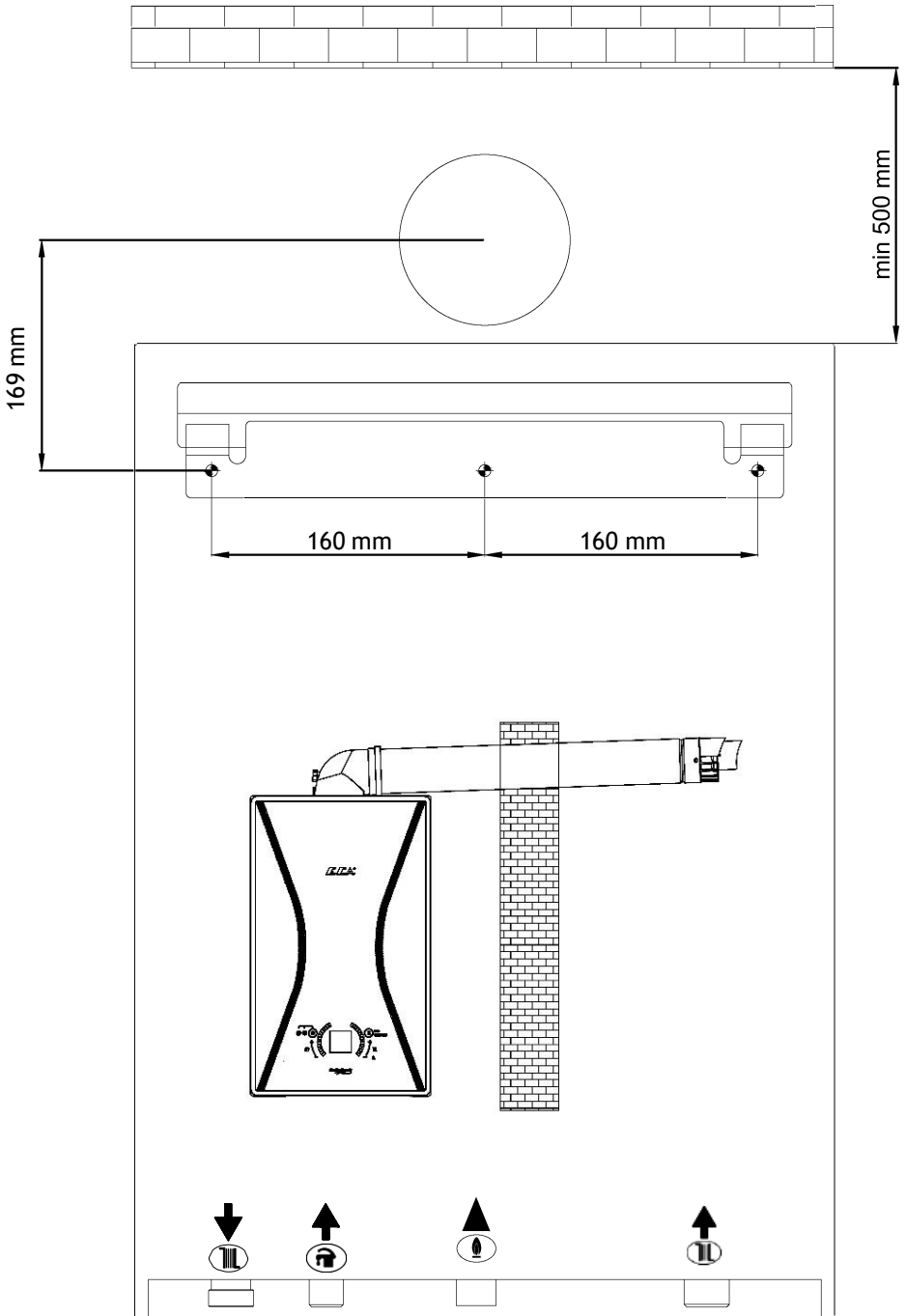


15. MONTAJ ŞABLONU

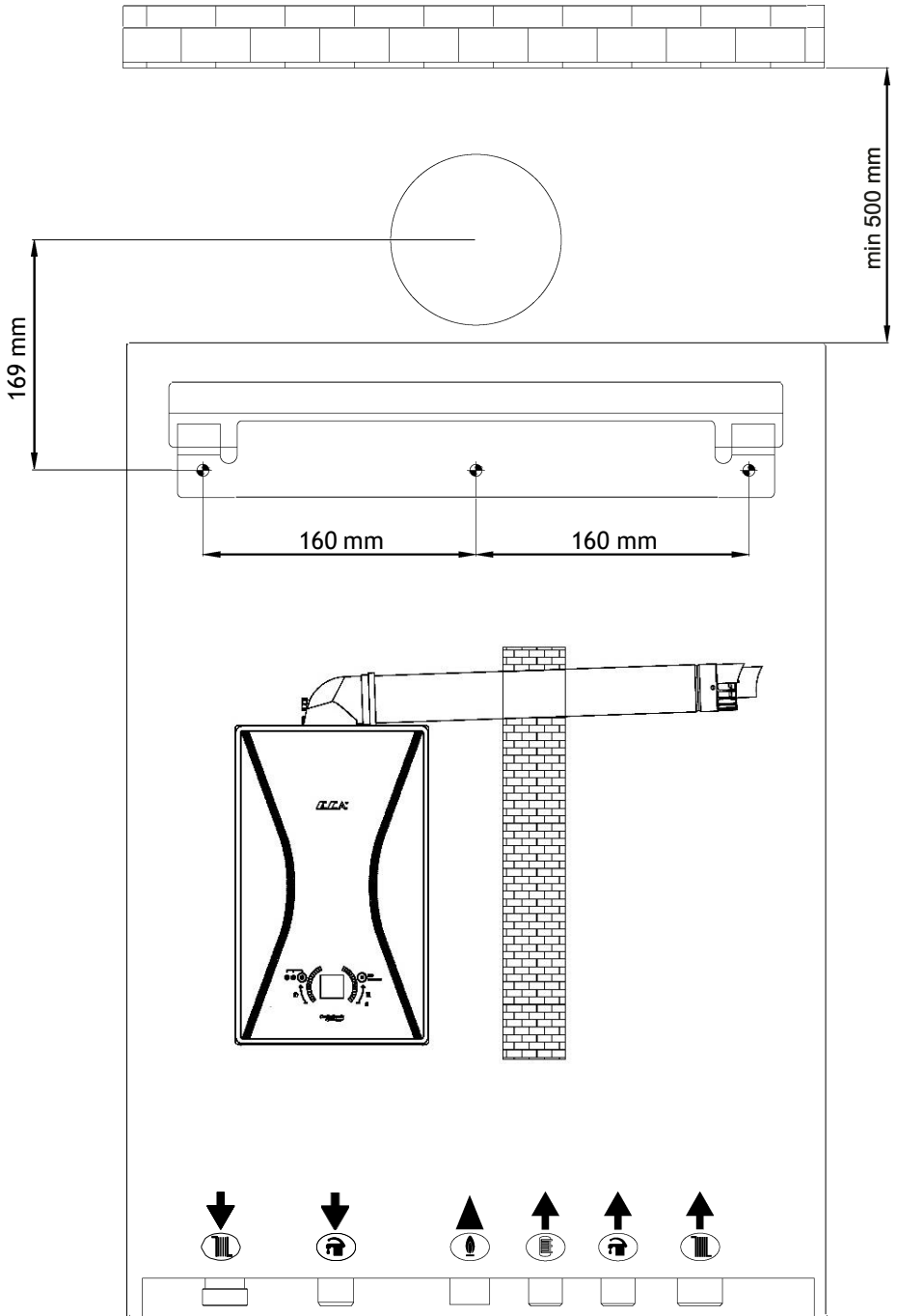
15.1. HM Model



15.2. HCH Model



15.3. HST Model



16. ERP KILAVUZ

16.1. Teknik Özellikler Tablosu

Ürün Tipi	Birim	CONFEO PREMIX P 14 HM-HCH-HST	CONFEO PREMIX P 20 HM-HCH-HST	CONFEO PREMIX P 24 HM-HCH-HST	CONFEO PREMIX P 28 HM-HCH-HST	CONFEO PREMIX P 30 HM-HCH-HST	CONFEO PREMIX P 35 HM-HCH-HST
Kategori		I2H, I3P, I2Esi, I2E(S), I12L3P, I12H3P, I12ELL3P, I12Esi3P					
Baca Tipi		C13(X), C33(X), C43(X), C53(X), C63(X), C83(X), B23, B33					
Gaz Giriş Basıncı (Doğal Gaz-G20)	mbar	20					
Gaz Giriş Basıncı (LPG-G31)	mbar	37/50					
Kapasite-Verim							
Min. Isıtma gücü (Isıl Güç) - (60°C min)	kW	5,6	5,6	5,6	6,4	6,9	8
Max. Isıtma gücü (Isıl Güç) - 80/60°C	kW	14,1	20,2	24,5	28	30	35
Min. Isıtma gücü (Isıl Güç) - (30°C min)	kW	6,7	6,7	6,7	7,7	8,3	9,6
Max. Isıtma gücü (Isıl Güç) - 50/30°C	kW	15	22,2	26	29,6	31,7	37
Min. Isıl Yük (min)	kW	6,2	6,2	6,2	7,2	7,7	9
Max. Isıl Yük (max)	kW	14,5	20,7	25,2	28,7	30,8	35,9
Gaz Tüketimi							
Doğal Gaz (Min-Max Güçte)	m ³ /h	0,65-1,53	0,65-2,2	0,65-2,65	0,75-3,02	0,81-3,25	0,94-3,79
Propan (Min-Max Güçte)	kg/h	0,51-1,2	0,51-1,7	0,51-1,98	0,59-2,26	0,63-2,46	0,74-2,87
Propan (Min-Max Güçte)		6	6	6	6	6	6
Merkezi Isıtma							
Min. Su Basıncı	bar	0,4	0,4	0,4	0,4	0,4	0,4
Max. Su Basıncı	bar	3	3	3	3	3	3
Sıcak Su Aralığı (Radyatör Isıtması)	°C	30-80	30-80	30-80	30-80	30-80	30-80
Sıcak Su Aralığı (Yerden Isıtma)	°C	30-45	30-45	30-45	30-45	30-45	30-45
Maksimum Limit Sıcaklık	°C	90	90	90	90	90	90
Sıcak Kullanım Suyu (**)							
Minimum aktifleşme debisi (**)	L/dk	2,5 (±%10)	2,5 (±%10)	2,5 (±%10)	2,5 (±%10)	2,5 (±%10)	2,5 (±%10)
Minimum kapatma debisi (**)	L/dk	2,0 (±%10)	2,0 (±%10)	2,0 (±%10)	2,0 (±%10)	2,0 (±%10)	2,0 (±%10)
Max. Debi (**)	L/dk	10 ±%15 (ΔT = 36,1°C)	10 ±%15 (ΔT = 36,1°C)	12 ±%15 (ΔT = 32,4°C)	12 ±%15 (ΔT = 37,6°C)	12 ±%15 (ΔT = 40,0°C)	14 ±%15 (ΔT = 36,8°C)
Min. Su Basıncı (**)	bar	0,4	0,4	0,4	0,4	0,4	0,4
Max. Su Basıncı (**)	bar	10	10	10	10	10	10
Sıcak Su Aralığı (**)	°C	30-65	30-65	30-65	30-65	30-65	30-65
Maksimum Limit Sıcaklık (**)	°C	71	71	71	71	71	71
Genel							
Elektrik Beslemesi	V AC-Hz	230 VAC-50 Hz					
Elektrik Tüketimi (Max-Enerji Verimli Pompa)	Watt	65	80	85	110	130	165
Koruma Sınıfı		IPX4D					
Genleşme Tankı	lt	8					
Ağırlık (Net)	kg	31	31	31	32	32	34
Boyutlar (YxGxD)	mm	678*410*288					
Baca Uzunluk Bilgileri							
C13 – 60/100 Max.	m	10	10	10	10	10	10
C13 – 80/125 Max.	m	20	20	20	20	20	20
C33 – 60/100 Max.	m	10	10	10	10	10	10
C33 – 80/125 Max.	m	20	20	20	20	20	20
C43 – 60/100 Max.	m	10	10	10	10	10	10
C53 – 60/100 Max.	m	10	10	10	10	10	10
C83 – 80/80 Max.	m	28	28	28	28	28	28
C83 – 80/80 Min.	m	3	3	3	3	3	3
B23 – 80 Max.	m	28	28	28	28	28	28
B33- 60/100 Max.	m	10	10	10	10	10	10
Atık Gaz Değerleri							
CO ₂ oranı (@max-G20)	%	9,2 ± 0,2	9,2 ± 0,2	9,3 ± 0,2	9,5 ± 0,2	9,5 ± 0,2	9,5 ± 0,2
CO ₂ oranı (@min-G20)	%	8,7 ± 0,2	8,7 ± 0,2	8,7 ± 0,2	8,9 ± 0,2	8,9 ± 0,2	8,9 ± 0,2
CO ₂ oranı (@max-G31)	%	10,4 ± 0,2	10,4 ± 0,2	10,4 ± 0,2	10,6 ± 0,2	10,6 ± 0,2	10,6 ± 0,2
CO ₂ oranı (@min-G31)	%	9,6 ± 0,2	9,6 ± 0,2	9,6 ± 0,2	9,9 ± 0,2	9,9 ± 0,2	9,9 ± 0,2
Boylar Devresi (**g)							
Çalışma aralığı (**g)	°C	30-65	30-65	30-65	30-65	30-65	30-65
Maks. Limit sıcaklığı (**g)	°C	85	85	85	85	85	85

(**) HM modeller için geçerlidir.

(**g) HST modeller için geçerlidir.

Tablo 5

16.2. CE İşareti



CE işareti, ürünlerin uygunluk beyanları doğrultusunda geçerli yönetmeliklerin esas taleplerini yerine getirdiğini belgelerdir. Uygunluk açıklaması için üreticiye danışılabilir.

16.3. Ürün Bilgi Formu (ErP)

Aşağıda sunulan ürün verileri, 92/42/EU ve 92/42/EEC sayılı direktifleri tamamlamak için 811/2013 ve 813/2013 sayılı AB düzenlemelerin gerekliliklerine uygundur.

CE PIN Numarası: 0085DL0079

Ürün Verileri	Sembol	Birim	CONFEO PREMIX P 14 HM-HCH-HST	CONFEO PREMIX P 20 HM-HCH-HST	CONFEO PREMIX P 24 HM-HCH-HST	CONFEO PREMIX P 28 HM-HCH-HST	CONFEO PREMIX P 30 HM-HCH-HST	CONFEO PREMIX P 35 HM-HCH-HST
Yoğuşmalı cihaz			Evett	Evett	Evett	Evett	Evett	Evett
Düşük sıcaklık kazanı (*b)			Hayır	Hayır	Hayır	Hayır	Hayır	Hayır
B1 kazan			Hayır	Hayır	Hayır	Hayır	Hayır	Hayır
Kojenerasyonlu da ısıtma cihazı			Hayır	Hayır	Hayır	Hayır	Hayır	Hayır
Birleşik ısıtma cihazı			Evett (HM Modeller için) / Hayır (HCH ve HST Modelleri için)					
Kullanılabilir Isıtma Kapasitesi								
Nominal ısıl güç (*e)	Prated	kW	14	20	24	28	30	35
Nominal ısıl güçte ve yüksek sıcaklık rejiminde (*a)	P4	kW	14,1	20,2	24,5	28	30	35
Nominal ısıl gücün %30' unda ve düşük sıcaklık rejiminde	P1	kW	6,7	6,7	8,1	9,2	9,9	11,5
Yardımcı Elektrik Tüketimi								
Yardımcı elektrik tüketimi: Tam yükte	elmax	kW	0,025	0,035	0,04	0,04	0,056	0,066
Yardımcı elektrik tüketimi: Kısmi yükte	elmin	kW	0,012	0,012	0,012	0,012	0,013	0,013
Elektrik tüketimi: Hazır Durumu	PSB	kW	0,004	0,004	0,005	0,004	0,004	0,004
Oda Isıtma Verimliliği								
Sezonsal Mahal Isıtma Enerji Verimliliği Sınıfı			A	A	A	A	A	A
Mevsimsel mahal ısıtma enerji verimliliği	ηs	%	92	92,11	92,21	92,71	92,03	92,85
Nominal ısıl güçte ve yüksek sıcaklık çalışmada (*c)	η4	%	87,9	87,9	87,9	87,9	87,9	87,9
Nominal ısıl gücün %30' unda ve düşük sıcaklık çalışmasında (*d)	η1	%	97,2	97,2	97,2	97,7	97,5	97,6
Sıcak Su Özelliği Isıtma Cihazları İçin Ek Bilgiler (*f)								
Sıcaklık Uygulaması (*f)			Medium	Medium	Medium	Medium	Medium	Medium
Sıcak Su Hazırlama: Belirtilen Yük Profili (*f)			XL	XL	XL	XL	XL	XL
Sıcak Su Hazırlama: Enerji Verimliliği Sınıfı (*f)			A	A	A	A	A	A
Su ısıtma enerji verimliliği (*f)	ηwh	%	90,7	90,7	83,6	83,9	82,8	82,8
Günlük yakıt tüketimi (*f)	Qfuel	kWh	23,07	23,07	23,77	22,80	23,02	21,51
Yıllık Yakıt Tüketimi (*f)	AFC	Gj	18	18	18	18	18	18
Diğer Bilgiler								
Isı Kaybı: Hazır Durumu	Pstby	kW	0,065	0,065	0,065	0,065	0,065	0,065
Ateşleme brülörü güç tüketimi	Pign	kW	0	0	0	0	0	0
Yıllık Enerji Tüketimi	QHE	kWh	12267	17574	21315	24360	26100	30450
Günlük elektrik tüketimi	Qelec	kWh	0,200	0,200	0,210	0,220	0,240	0,212
Yıllık Elektrik Tüketimi	AEC average	kWh	44	44	44	44	44	44
Ses Gücü Seviyesi	L _{wa}	db(A)	44	46	47	49	50	52
Azot oksit salınımı	NOx	mg/kWh	33,35	38,06	32,27	21,29	37,40	25,05
Sadece Zayıf Yük Saatlerinde Çalıştırma Olanakları			Hayır	Hayır	Hayır	Hayır	Hayır	Hayır
Üretici	Emas Makina Sanayi A.Ş.							
Üretici Adresi	Mustafa Kemal Bulvarı Organize Sanayi Bölgesi 3. Kısım No: 13 45030 MANİSA							

Tablo 6

(*a) Yüksek sıcaklık işletimi, ısıtma cihazı girişinde 60°C'lik geri dönüş suyu sıcaklığı ve ısıtma cihazı çıkışında 80°C'lik gidiş suyu sıcaklığı anlamına gelir.

(*b) Düşük sıcaklık işletimi, yoğuşmalı cihaz için 30°'lik, düşük sıcaklık kazanı için 37°C'lik ve diğer ısıtma cihazları için 50°C'lik geri dönüş suyu sıcaklığı (ısıtma cihazı girişinde) anlamına gelir.

(*c) Yüksek sıcaklık işletimi, ısıtma cihazı girişinde 60°C'lik geri dönüş suyu sıcaklığı ve ısıtma cihazı çıkışında 80°C'lik gidiş suyu sıcaklığı anlamına gelir.

(*d) Düşük sıcaklık işletimi, yoğuşmalı cihaz için 30°C'lik, düşük sıcaklık kazanı için 37°C'lik ve diğer ısıtma cihazları için 50°C'lik geri dönüş suyu sıcaklığı (ısıtma cihazı girişinde) anlamına gelir.

(*e) Isı pompalı ısıtma cihazları ve birleşik ısıtma cihazları için Prated anma ısı gücü, Pdesighn ısıtma konumundaki norm yük ile ayındır ve bir Pspu ilave ısıtma cihazının anma ısı gücü, ilave ısıtma gücü sup(Tj) ile ayındır.

(*f) HM modeller için geçerlidir.

16.4. Paketin merkezi ısıtma enerji verimliliğini belirten paket bilgi kartı

16.4.1. Paket Bilgileri - Kombi

Kombinin Mevsimsel Mahal Isıtması Enerji Verimliliği (Tablo 7)

"I": Öncelikli merkezi ısıtıcının sezonsal ısıtma verimliliğinin değeri, % olarak ifade edilir.

①
"I" %

Sıcaklık Kontrolörü

(Oda Termostatı-Dış Hava Sensörü)
Sıcaklık kontrol cihazı bilgi formundan

Sınıf I = 1%, Sınıf II = 2%, Sınıf III = 1.5%,
Sınıf IV = 2%, Sınıf V = 3%, Sınıf VI = 4%,
Sınıf VII = 3.5%, Sınıf VIII = 5%

②
+ [] %

Ek Kombi

% olarak mevsimsel mahal ısıtması enerji verimliliği

Kombi bilgi formundan

③
([] - T) x 0,1 = ± [] %

Solar Katkısı

Güneş enerjisi cihazı bilgi formundan

Kollektör ölçüsü (m²)
Tank Hacmi (m³)
Kollektör Verimi (%)
Tank sınıfı
A* = 0,95, A = 0,91,
B = 0,86, C = 0,83,
D - G = 0,81

("III" x [] + "IV" x []) x 0,9 x ([] / 100 x []) = + [] %

"III" : Matematiksel ifadenin değeri : 294/(11.Prated), burada "Prated" tercih edilen ısıtıcı ile ilgilidir.

"IV" : Matematiksel ifadenin değeri : 115/(11.Prated), burada "Prated" tercih edilen ısıtıcı ile ilgilidir.

(1) Eğer tank derecesi A'nın üzerindeyse 0.95 kullanınız.

Ek Isı Pompası Katkısı

Isı pompası bilgi formundan

Mevsimsel Mahal Isıtması Enerji Verimliliği (in %)

"II" : Bir paketin tercihli ve ilave ısıtıcılarının ısı çıktısını ağırlıklandırmak için tercih edilen faktör tablo 7'de verilmiştir.

⑤
([] - "I") x "II" = + [] %

Solar Katkı ve Ek Isı Pompası

Küçük değeri seçiniz

④
0,5 x [] or 0,5 x [] = - [] %

Paketin Mevsimsel Mahal Isıtması Enerji Verimliliği

⑦
[] %

Paketin Mevsimsel Mahal Isıtması Enerji Verimliliği Sınıfı

<input type="checkbox"/>	<input type="checkbox"/>	<input type="checkbox"/>	<input type="checkbox"/>	<input type="checkbox"/>	<input type="checkbox"/>	<input type="checkbox"/>	<input type="checkbox"/>	<input type="checkbox"/>	<input type="checkbox"/>
G	F	E	D	C	B	A	A'	A''	A'''
<30%	≥30%	≥34%	≥30%	≥75%	≥82%	≥90%	≥90%	≥125%	≥150%

Kombi ve Ek Isı Pompası 35°C Düşük Sıcaklık Yayıcı Cihazlarla Monte Edilmiş Mi?

Isı Pompası Bilgi Formundan

⑦
[] + (50 x "II") = [] %

Bu bilgi formu (fiş) için verilen paketdeki ürünlerin enerji verimliliği bir binaya monte edildiğinde gerçek enerji verimliliğini gösteremeyebilir, zira verimlilik, dağıtım sistemindeki ısı kaybı ve ürünlerin binanın ölçü ve özelliklerine bağlı olarak boyutlandırılmaları gibi diğer faktörlerden etkilenir.

Kombine Isıtıcının Su Isıtma Enerji Verimliliği (Tablo 8)

Beyan edilen yük profile :

①

"1"
%

Güneş Enerjisi Cihazı Katkısı

Yardımcı Elektrik

Güneş enerjisi cihazı bilgi formundan

$$(1.1 \times 'I' - 10\%) \times 'II' - \text{III} - 'I' =$$

②

+
%

Paketin Ortalama İklim Şartlarında Su Isıtma Enerji Verimliliği

③

%

Paketin Ortalama İklim Şartlarında Su Isıtma Enerji Verimliliği Sınıfı

	G	F	E	D	C	B	A	A ⁺	A ⁺⁺	A ⁺⁺⁺
<input type="checkbox"/> M	<27%	≥27%	≥30%	≥33%	≥36%	≥39%	≥65%	≥100%	≥130%	≥163%
<input type="checkbox"/> L	<27%	≥27%	≥30%	≥34%	≥37%	≥50%	≥75%	≥115%	≥150%	≥188%
<input type="checkbox"/> XL	<27%	≥27%	≥30%	≥35%	≥38%	≥55%	≥80%	≥123%	≥160%	≥200%
<input type="checkbox"/> XXL	<28%	≥28%	≥32%	≥36%	≥40%	≥60%	≥85%	≥131%	≥170%	≥213%

Paketin Ortalama İklim Şartlarında Su Isıtma Enerji Verimliliği

Daha Soğuk :

③

- 0,2 x

②

=

%

Daha Sıcak :

③

+ 0,4 x

②

=

%

Bu bilgi formu için verilen paketteki ürünlerin enerji verimliliği bir binaya monte edildiğinde gerçek enerji verimliliğini gösteremeyebilir, zira verimlilik, dağıtım sistemindeki ısı kaybı ve ürünlerin binanın ölçü ve özelliklerine bağlı olarak boyutlandırılmaları gibi diğer faktörlerden etkilenir.

Kombine ısıtıcı, sıcaklık kontrol ve güneş enerjisi cihazı paketlerinin su ısıtma enerji verimliliklerini değerlendirmek için Tablo 8'te belirlenen elemanlar, burada aşağıdaki bilgiler dahil edilir:

- I: kombine ısıtıcının su ısıtma enerji verimliliği değeri, % olarak ifade edilir.
- II: (220.Qref)/Qnonsol matematiksel ifadesinin değeri. Burada Qref Ek-VII'deki ve Qnonsol kombine ısıtıcının beyan edilen M, L, XL veya XXL yük profilleri için güneş enerjisi cihazının ürün bilgi formundan alınmıştır.
- III: % olarak ifade edilen (Qaux .2,5)/ (220.Qref) matematiksel ifadesinin değeri. Burada Qaux güneş enerjisi cihazının ürün bilgi formundan ve Qref beyan edilen M, L, XL veya XXL yük profilleri için Ek-VII'deki Tablo 8'den alınmıştır.

Kombilerin Ağırlıklandırılması

Bu Ekin Tablo 7 için, öncelikli mahal ısıtıcısı kazan veya kazan kombine ısıtıcı ve ek ısıtıcının ağırlıklandırılması (*)

Psup / (Prated+Psup) ⁽¹⁾⁽²⁾	II, Sıcak Su Depolama Tankı Olmayan Paket	II, Sıcak Su Depolama Tanklı Paket
0	0	0
0.1	0.3	0.37
0.2	0.55	0.70
0.3	0.75	0.85
0.4	0.85	0.94
0.5	0.95	0.98
0.6	0.98	1
≥ 0.7	1	1

(1) Ara değerler, birbirine bitişik iki değer arasındaki doğrusal enterpolasyon ile hesaplanır.
 (2) Prated öncelikli merkezli ısıtma ve kombine ısıtıcı ile ilişkilidir.

41

17. GİDERME BİLGİLERİ

17.1. Yeni Cihazın Ambalajının Giderilmesi



Ambalaj, cihazınızı transport hasarlarına karşı korur. Ambalajda kullanılmış olan tüm malzemeler, çevreye zarar vermeyen türdendir ve yeniden kullanılabilir. Lütfen siz de yardımcı olunuz: Ambalajı çevreye zarar vermeyecek şekilde gideriniz. Güncel giderme yol ve yöntemleri hakkında bilgi edinmek için, lütfen yetkili satıcınıza veya bağlı olduğunuz belediye idaresine başvurunuz.

17.2. AEEE Yönetmeliğine Uyum ve Atık Ürünün Elden Çıkarılması



Ambalaj malzemesini çevre kurallarına uygun şekilde imha ediniz.

Bu ürün T.C. Çevre ve Şehircilik Bakanlığı tarafından yayımlanan "Atık Elektrikli ve Elektronik Eşyaların Kontrolü Yönetmeliği"nde belirtilen zararlı ve yasaklı maddeleri içermez.

AEEE yönetmeliğine uygundur.

Bu ürün, geri dönüşümlü ve tekrar kullanılabilir nitelikteki yüksek kaliteli parça ve malzemelerden üretilmiştir. Bu nedenle, ürünü, hizmet ömrünün sonunda evsel veya diğer atıklarla birlikte atmayın. Elektrikli ve elektronik cihazların geri dönüşümü için bir toplama noktasına götürün. Bu toplama noktalarını bölgenizdeki yerel yönetime sorun. Kullanılmış ürünleri geri kazanıma vererek çevrenin ve doğal kaynakların korunmasına yardımcı olun. Ürünü atmadan önce çocukların güvenliği için elektrik fişini kesin ve kilit mekanizmasını kırarak çalışmaz duruma getirin.

SATICI FİRMA

Ünvanı : Fatura Tar. ve No :
Adresi : Teslim Tar. ve Yeri :
.....
Tel - Fax : Tarih, İmza ve Kaşe
.....

ÜRÜNÜN

Cinsi : Gaz Yakıtlı Kombi Seri Numarası :
Markası : E.C.A. Teslim Tarihi ve Yeri :
Modeli : Azami Tamir Süresi : 20 İş Günü
..... Garanti Süresi : 3 Yıl

YETKİLİ SERVİS

Ünvanı : Montaj Tarihi :
Adresi :
..... Tarih, İmza ve Kaşe
Tel - Fax :
.....

ÜCRETSİZ İLK ÇALIŞTIRMA KUPONU

Cinsi : Gaz Yakıtlı Kombi
Markası : E.C.A.
Modeli :
Seri Numarası :
Montaj Tarihi :
Yetkili Servis Ünvanı :
Tarih :
Hizmet Fişi No'su :

ÜRETİM

EMAS MAKİNA SANAYİ A.Ş.

Organize Sanayi Bölgesi 3. Kısım
Mustafa Kemal Bulvarı No: 13 45030 MANİSA
Tel. : +90 236 213 00 21
Fax : +90 236 213 08 59
email: emas@emas.com.tr www.emas.com.tr

SATIŞ

EMAS MAKİNA SANAYİ A.Ş.

Esentepe Mah. Kasap Sok. No:15/1 34394
Şişli / İSTANBUL
Tel. : +90 212 370 14 00
Fax : +90 212 370 14 01
email: satis@emas.com.tr www.emas.com.tr

SERVİS

EMAR A.Ş. SERVİS MÜDÜRLÜĞÜ

Esentepe Mah. Kasap Sok. No:15/1 34394
Şişli / İSTANBUL
Tel. : +90 212 370 14 00 (pbx)
Fax : +90 212 370 13 23
email: emar@emarservis.com.tr www.emarservis.com.tr

E.C.A. Çağrı Merkezi: 444 0 322

E.C.A. WhatsApp Hattı : +90 530 708 30 30

EMAS A.Ş. ve EMAR A.Ş.

ELGİNKAN TOPLULUĞU KURULUŞLARIDIR.

GARANTİ İLE İLGİLİ OLARAK MÜŞTERİNİN DİKKAT ETMESİ GEREKEN HUSUSLAR

Emas AŞ. tarafından verilen bu garanti E.C.A. Kombilerin normal dışı kullanımından doğacak arızaların giderilmesini kapsamaz. Aşağıda belirtilen hususlar garanti kapsamı dışındadır:

- 1- Nakliye, depolama ve hatalı kullanımdan oluşacak çizimeler, çatlamalar ve kırılmalar
- 2- Hatalı model seçimi ve amaç dışı kullanımdan doğacak hasar ve arızalar
- 3- Hatalı yakıt tüketiminden doğacak hasar ve arızalar
- 4- Yetkili servis ve uzman kişiler dışında yapılan yanlış montaj sonucunda doğacak hasar ve arızalar
- 5- Yetkili servis dışında kombi ve gaz valfi üzerinde yapılacak ayar değişiklikleri, bakım ve onarım sonucu oluşacak hasar ve arızalar
- 6- Şebeke suyu içerisindeki yüksek kireç nedeni ile ana ve plaka eşanjörün, tesisat kırılığlı nedeni ile filtre ve türbinin tıkanması,
- 7- Kullanıcının kullanım kılavuzunda belirtildiği şekilde (gaz kesilmesi, arızalar halinde cihazın resetlenmesi, kalorifer devresine su dolulduurma, radyatör havası alma vb.) kendisi tarafından yapılması gereken hususlar
- 8- İlk çalıştırma dışında cihazın kullanım izahınınin talep edilmesi
- 9- Kombi dışında, tesisat üzerinde (radyatör, radyatör vanası, kombi tesisat bağlantı noktaları vb.) bulunan kısımlardaki su kaçakları
- 10- Aşırı düşük veya yüksek voltaj dalgalanmaları, topraklama hattının uygunsuiz olmasından kaynaklanan hasar ve arızaların giderilmesi
- 11- Kullanım kılavuzunda belirtilen aksesuarlar dışında orijinal olmayan (oda termostati, baca uzatması vb.) aksesuar kullanımı nedeni ile oluşacak hasar ve arızalar
- 12- Elektrik ve gaz kesilmesi, cihazın "OFF" konumunda tutulması ve yetersiz su basıncı nedeni ile soğuk havalarda meydana gelen don olayından doğan arıza ve hasarlar
- 13- Sel, su baskını vb. doğal afetler sonucu oluşan arıza ve hasarlar

ÜRÜNÜN

Cinsi : Gaz Yakıtlı Kombi
Markası : E.C.A.
Modeli :
Seri Numarası :
Teslim Tarihi (Aş Yeri) :
Azami Tamir Süresi : 20 İş Günü
Garanti Süresi : 3 Yıl

Adres : EMAS MAKİNA SANAYİ A.Ş.

Organize Sanayi Bölgesi

Mustafa Kemal Bulvarı No: 13 MANİSA

Tel : (0236) 213 00 21 Fax : (0236) 213 08 59

email : emas@emaservis.com.tr www.emaservis.com.tr

E.C.A. Çağrı Merkezi: 444 0 322

Belge No :
Belge İzin Tarihi :
SATICI FIRMA :
Ünvanı :
Adresi :
Tel - Fax :
Fatura Tar. ve No :

Tarih, İmza ve Kaşe

YETKİLİ SERVİS

Ünvanı :
Adresi :

Tel - Fax :
Montaj Tarihi :

Tarih, İmza ve Kaşe

GARANTİ BELGESİ

E.C.A. Kombilerin kullanma kılavuzunda belirtildiği şekilde kullanılması şartı ile;

- 1-) Garanti süresi, malin teslim tarihinden itibaren başlar ve 3 yıldır.
- 2-) Malin bütün parçaları dahil olmak üzere tamamı Firmamızın garanti kapsamındadır.
- 3-) Malin garanti süresi içerisinde arızalanması durumunda tamirde geçen süre garanti süresine eklenir. Malin tamir süresi en fazla 20(yirmi) iş günüdür. Bu süre, mala ilişkin arızanın servis istasyonuna, servis istasyonunun olmaması durumunda, malin satıcısı, bayii, acentası, temsilciliği, ithalatçısı veya imalatçısı - üreticisinden birisine bildirim tarihinden itibaren başlar. Malin arızasının 10(on) gün içerisinde giderilmemesi halinde imalatçı - üretici veya ithalatçı malin tamiri tamamlanmaya kadar, benzer özelliklere sahip başka bir malî tüketicinin kullanımına tahsis etmek zorundadır.
- 4-) Malin garanti süresi içerisinde gerek malzeme ve işçilik, gerekse montaj hatalarından dolayı arızalanması halinde, işçilik masrafı, değiştirilen parça bedeli ya da başka herhangi bir ad altında hiç bir ücret talep etmesizin tamiri yapılacaktır.
- 5-) Tüketicinin, ücretsiz onarım hakkını kullanması halinde malin;
 - a) Garanti süresi içinde tekrar arızalanması,
 - b) Tamiri için gereken azami sürenin aşılması,
 - c) Tamirin mümkün olmadığının, yetkili servis istasyonu, satıcı, üretici veya ithalatçı tarafından bir raporda belirlenmesi durumlarında; tüketici malın bedel iadesini, ayıp oranında bedel indirimini veya imkanı varsa malın ayıpsız misli ile değiştirilmesini satıcıdan talep edebilir.
- Malin ayıplı olması durumunda; tüketicinin sözleşmeden dönme veya ayıp oranında bedelden indirim hakkını seçtiği durumlarda, satıcı, malın bedelinin tümünü veya bedelden yapılan indirim tutarını derhal tüketickiye iade etmek zorundadır.
- Tüketicinin, malın ayıpsız misli ile değiştirilmesi hakkını seçmesi durumunda satıcı, üretici veya ithalatçının, malın ayıpsız misli ile değiştirilmesi talebinin kendilerine bildirilmesinden itibaren azami 30(otuz) iş günü içerisinde, bu talebi yerine getirmesi zorunludur.
- Garanti uygulaması sırasında değiştirilen malın garanti süresi, satın alınan malın kalan garanti süresi ile sınırlıdır.
- Garanti kapsamı içindeki malın arızasının 10(on) iş günü içerisinde giderilememesi halinde; malin tamiri tamamlanmaya kadar tüketickiye, benzer özelliklere sahip başka bir mal verilir.
- 6-) Malın kullanma kılavuzunda yer alan hususlara aykırı kullanılmasından kaynaklanan arızalar garanti kapsamı dışındadır.
- 7-) Garanti belgesi ile ilgili olarak çıkabilecek sorunlar için tüketici mahkemelerine ve tüketici hakem heyetlerine başvurulabilir.

Bu garanti belgesi, 7/11/2013 tarihli ve 6502 sayılı Tüketicinin Korunması Hakkında Kanunun 56 ncı ve 84 üncü maddelerine dayanılarak ve 13.06.2014 tarihli ve 29029 sayılı Garanti Belgesi Yönetmeliği'ne uygun olarak hazırlanmıştır.

Garanti Belgesi üzerinde tahrifat yapıldığı, orijinal seri numarası kaldırıldığı veya tahrif edildiği takdirde bu garanti belgesi geçersizdir.

