



# ARCEUS

## ARCEUS

6-9-12-15-18-24-27 kW MT / CH / ST

EN	INSTALLATION GUIDE	2
SR	UPUTSTVO ZA INSTALACIJU	6
MK	ВОДИЧ ЗА ИНСТАЛАЦИЈА	10
HR	VODIČ ZA INSTALACIJU	14
SL	NAVODILA ZA NAMESTITEV	18
SQ	UDHËZUES PËR INSTALIM	22
BS	VODIČ ZA INSTALACIJU	26
RO	GHID DE INSTALARE	30
GR	ΟΔΗΓΟΣ ΕΓΚΑΤΑΣΤΑΣΗΣ	34



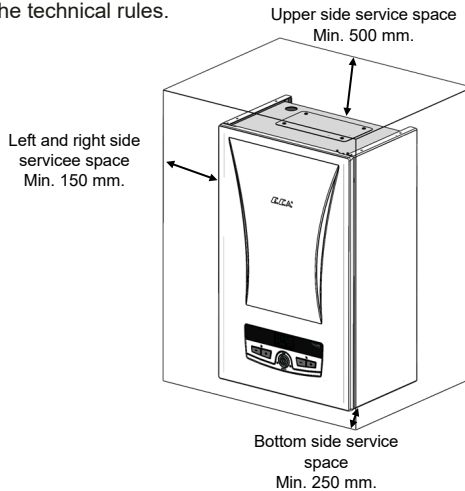
## 1- ASSEMBLY

### 1.1- Selection of Device's Assembly Location

The location where the device can be assembled and spaces to be left around it for safety, service, maintenance, and use purposes must be as shown in Figure 10.

**Figure 10:** Indicates the minimum spaces to be left from the top and sides of the device (Dimensions are given in mm).

For correct service and maintenance of the combi boiler, the installation should be carried out in accordance with the following minimum spaces. The position of the combi boiler must be checked in accordance with the technical rules.



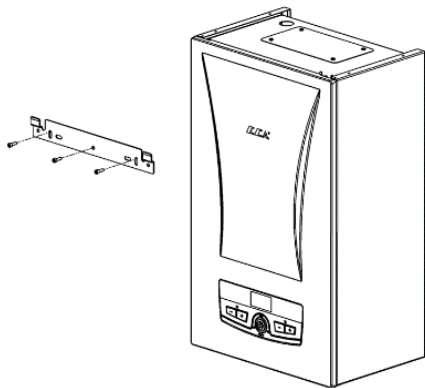
**Figure 10- Required spaces for the assembly of the device**

- The device can not be used at altitudes higher than 2000 m above sea level.
- There is no need to remove side panels for the inside combi boiler service operations. Min. 50 mm spaces are given by considering a possible side panel sheet replacement.
- Do not assemble your combi boiler in places where it will be exposed to direct sunlight. Sun exposure can cause discoloration on the outer surface of your device over time.
- The ambient temperature of the device's assembly location must be between 5 - 35 °C.
- The device must not be assembled outdoors.
- The device must not be assembled on devices with a direct steam outlet.
- The device must not be assembled in areas where it can be at risk of direct water exposure.
- The device must not be assembled on damp places such as bathtubs, shower cabinets and must be assembled at least 50 cm away from these areas.
- Since the outer surface temperature of the device does not exceed 85°C at maximum heating power, no special protective measures are required for combustible building materials and components.

### 1.2- Wall Mounting of the Device

After determining the place where the combi boiler is mounted:

- Using the assembly template (Page 30 - 31) in the user manual of the device, the locations of the fixing screws of the wall bracket and the mounting bracket are marked.
- After the marked points are drilled, the wall bracket and mounting bracket are securely fixed to the wall with the dowel and fixing screws included in the packaging of the device.
- Finally, the bracket on the rear surface of the combi boiler is placed on the hooks on the bracket that you mounted on the wall and then the combi boiler is hung on the wall.



## 2- CONNECTIONS

### 2.1- Water Pipe Connections

- The water connections between the wall mounting bracket fixed on the wall and the combi boiler are made with the pipe group and nipples as shown in the figure.

#### 2.1.1- MT Model

- a) Central heating pipe 3/4" outlet line (hot)
- b) Domestic water pipe 1/2" outlet line (hot)
- c) Domestic water pipe 1/2" inlet line (cold)
- d) Central heating pipe 3/4" return line (cold)

- A suitable sized valve should be installed in the water pipelines. In addition, a strainer must be placed in the domestic water (1/2") pipe inlet line and central heating (3/4") pipe return line.
- The hose from the 3-bar safety valve must be connected to the sewage drain line.

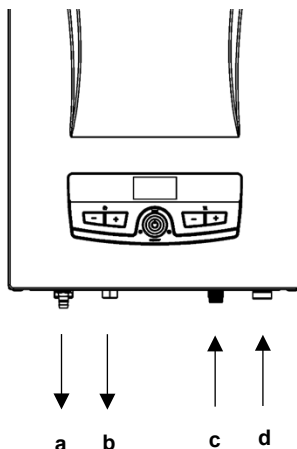


Figure 12. MT boiler water connections

### 2.1.2- HCH Model

- a) Central heating pipe 3/4" outlet line (hot)
- b) Central heating pipe 3/4" return line (cold)

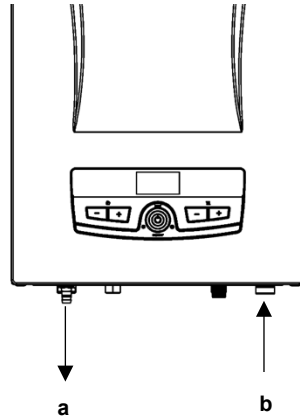


Figure 13. CH boiler water connections

### 2.1.3- HST Model

- a) Central heating pipe 3/4" outlet line (hot)
- b) Boiler outlet line 1/2" (hot)
- c) Boiler return line 1/2" (cold)
- d) Installation Filling line 1/2"
- e) Central heating pipe 3/4" return line (cold)

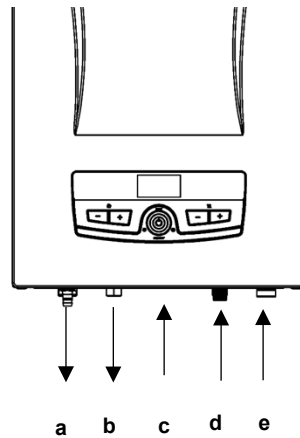
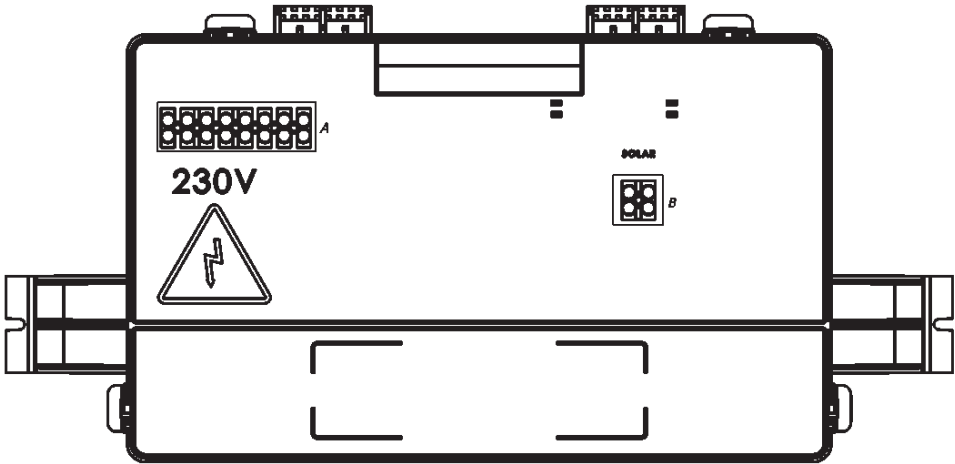
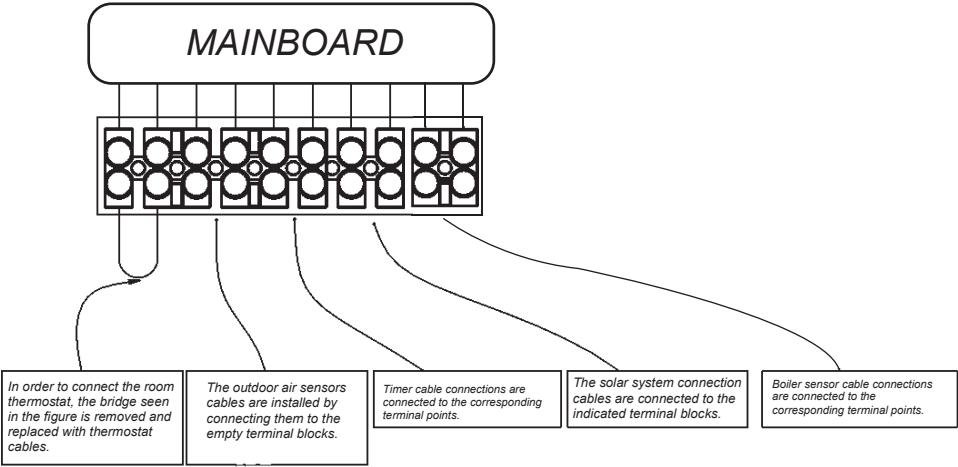


Figure 14. ST boiler water connections

### Making Controller Connections



• Remove the bridge on the room thermostat contacts and connect thermostat wires.



• **CAUTION:** Use voltage free contacts for controller connections.

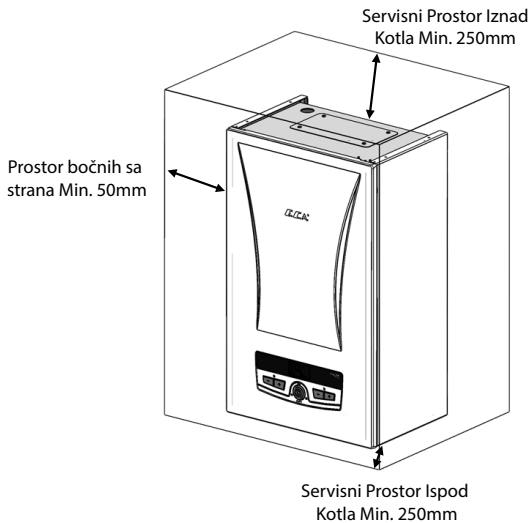
# 1- MONTAŽA

## 1.1- Određivanje Mesta na Kome će Uređaj biti Montiran

Mesta na kojima se može montirati uređaj sa aspekta sigurnosti, servisa, održavanja i upotrebe moraju biti sa rastojanjem oko uređaja, kao što je prikazano na Slici 8.

Slika 10: Prikazuje minimalna neophodna rastojanja sa strana i od gornje površine uređaja (Dimenzije su izražene u mm).

Preporučuje se da se montaža kotla uradi u skladu sa dole navedenim minimalnim rastojanjima kako bi se postupak servisiranja i održavanja mogao pravilno obaviti. Lokacija kotla se sa aspekta sklada sa tehničkim pravilima mora proveriti.

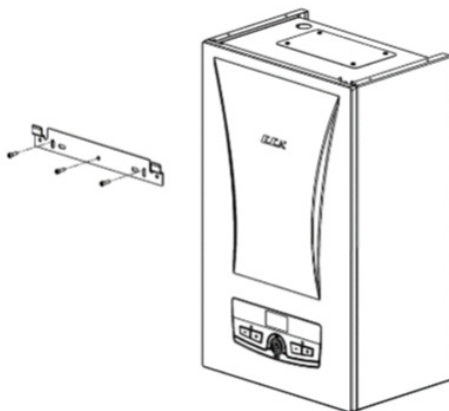


- Tokom postupaka servisiranja unutrašnjosti kotla nema potrebe za uklanjanjem bočnih panela. Min. rastojanje 50 mm je navedeno uzimajući u obzir potrebu u slučaju potencijalne zamene ploča bočnih panela.
- Ne montirajte kotao na mestima gde će biti direktno izložen sunčevoj svetlosti. Sunčevi zraci mogu vremenom da izazovu promenu boje na spoljašnjoj površini vašeg uređaja.
- Temperatura prostora u kome će uređaj biti montiran mora biti između 5 - 35°C.
- Uređaj se ne sme montirati na otvorenom prostoru.
- Uređaj se ne sme montirati iznad uređaja sa direktnim izlazom pare.
- Uređaj se ne sme montirati u prostorima gde postoji rizik od direktnog ili indirektnog izlaganja vodi.
- Uređaj; se ne sme montirati iznad izvora vlage kao što su kada, tuš kabina i mora biti najmanje 100 cm udaljen od takvih prostora.
- Pošto pri maksimalnoj snazi grejanja, temperatura spoljne površine uređaja ne prelazi 85 °C nisu potrebne posebne mere zaštite građevinskog materijala i elemenata koji su otporni na ovu temperaturu.

## 1.2- Postavljanje Uređaja na Zid

Nakon određivanja mesta gde će se kotao postaviti;

- Koristeći šablon za montažu koji se nalazi u uputstvu za upotrebu (Strana 30 - 31), označavaju se mesta montaže zidnog nosača i vijaka za pričvršćivanje zidnog držača.
- Nakon što se obeležena mesta izbuše, zidni držač i nosač montaže se pričvršćuju za zid pomoću tipli i vijaka za pričvršćivanje koji su dati u ambalaži.
- Na kraju se kotao postavlja na zid tako što se nosač koji se nalazi na zadnjoj strani kotla postavlja na kuke nosača koji ste montirali na zid.



## 2- PRIKLJUČIVANJA

### 2.1- Priklučivanje Vodovodnih Cevi

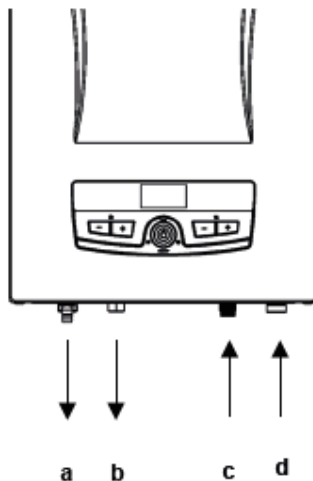
- Priklučivanje vode između kotla pričvršćenog na zid pomoću nosača montaže i vodovodnih cevi sa spojnicama se montira kao što je prikazano na slici.

#### 2.1.1- MT Model

- Cev za grejanje 3/4" odlazna linija (vruća)
- Voda za korišćenje 1/2" izlazna linija (vruća)
- Voda za korišćenje 1/2" ulazna linija (hladna)
- Cev za grejanje 3/4" povratna linija (hladna)

- U vodovodne cevi treba postaviti po jedan ventil koji odgovara njihovom sopstvenom prečniku. Pored toga treba postaviti filter zaštitu od prljavštine na cev vode za korišćenje (1/2") ulaznu i cev za grejanje (3/4") povratnu.

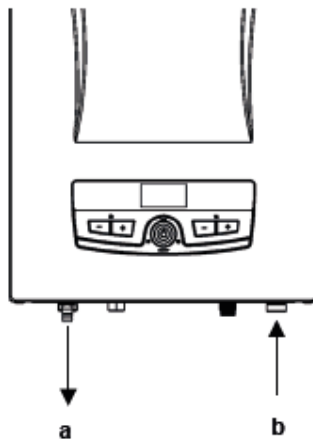
- Crevo koje izlazi iz sigurnosnog ventila od 3 bara, mora da bude povezano sa 17iss.



Slika 12. Priklučivanje Vode Monotermnog Modela

### 2.1.2- CH Model

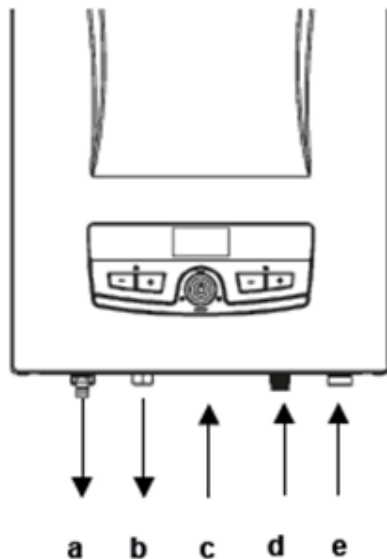
- a) Cev za grejanje 3/4" odlazna linija (vruća)
- b) Cev za grejanje 3/4" povratna linija (hladna)



Slika 13. Priklučivanje Vode CH Model

### 2.1.3- ST Model

- a) Cev za grejanje 3/4" odlazna linija (vruća)
- b) Bojler odlazna linija 1/2" (vruća)
- c) Bojler povratna linija 1/2" (hladna)
- d) Linija za Punjenje Sistema 1/2"
- e) Cev za grejanje 3/4" povratna linija (hladna)

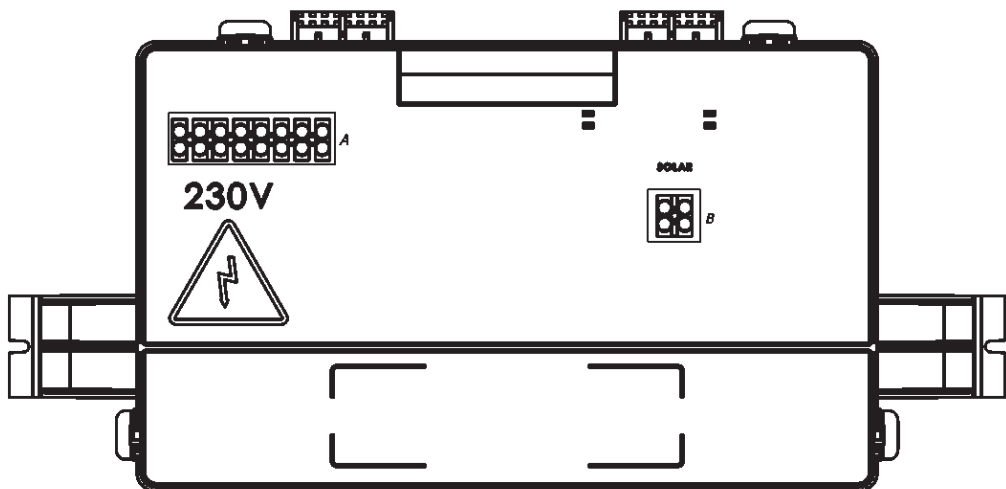
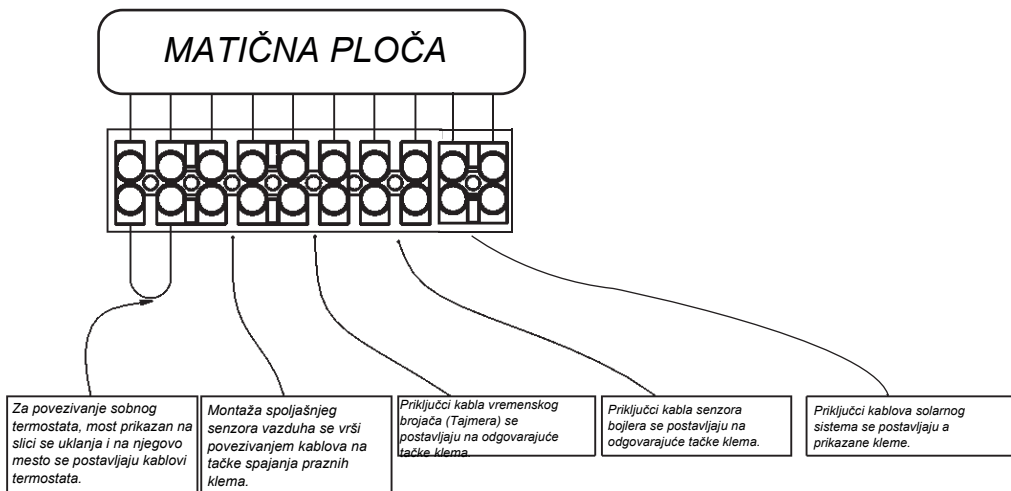


Slika 14. Priklučivanje Vode ST Model)



### 3. Povezivanje Priključaka Kontrolera

SR



• Uklonite most na kontaktima sobnog termostata i povežite žice termostata.



• **OPREZ:** Koristite kontakte bez napona za povezivanje kontrolera.

## 1- МОНТАЖА

### 1.1- Одредување на местото каде што ќе се монтира уредот

Местата каде што може да се монтира уредот, растојанијата што треба да се чуваат околу уредот во однос на безбедноста, сервисирањето, одржувањето и употребата треба да бидат како што е прикажано на Слика 8.

МК

Слика 10: Ги прикажува минималните растојанија што треба да ги држи уредот од горната страна и од страните (Димензиите се дадени во mm).

За да може котелот да се сервисира и одржува правилно, се препорачува инсталацијата да се изврши во согласност со минималните растојанија подолу. Позицијата на котелот мора да се провери во согласност со техничките правила.

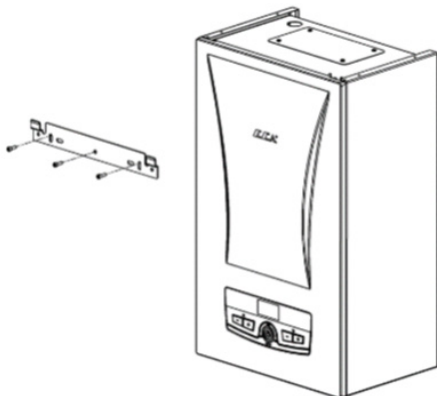


- Страничните панели не треба да се отстрануваат при сервисирање на котелот. Празнините од 50 mm се дадени земајќи го предвид уделот на можна замена на листот од страничниот панел.
- Не инсталирајте ја вашата комбинација на места што ќе бидат изложени на директна сончева светлина. Сончевите зраци може да предизвикаат промена на бојата на надворешната површина на вашиот уред со текот на времето.
- Температурата на околината каде што ќе се инсталира уредот мора да биде помеѓу 5 - 35°C.
- Уредот не смее да се инсталира на отворено.
- Уредот не треба да се монтира на уреди со директен излез на параа.
- Уредот не треба да се инсталира на места каде што постои ризик од директна или индиректна изложеност на вода.
- Уред; Не треба да се монтира на места каде има извори на влага како што се кади, туш кабини итн, и треба да се монтира на точка што ќе биде оддалечена најмалку 100 cm од овие области.
- Бидејќи температурата на надворешната површина на уредот не надминува 85°C при максимална моќност за греење, не се потребни посебни заштитни мерки против градежни материјали и елементи кои имаат отпор над оваа температура..

### 1.2- Закачување на уредот на сид

По одредувањето на местото каде што ќе се закачи комби котелот ;

- Користејќи го шаблонот за монтирање (страници 30 - 31) вклучен во упатството за употреба на уредот, се означени местата на завртките за прицврстување на држачот за сид и држачот за монтирање.
- Откако ќе се дупчат означените места, сидниот држач и држачот за монтирање се фиксираат на сидот со клиповите и завртките за прицврстување што излегуваат од пакувањето на уредот.
- Конечно, држачот за закачалката на задниот дел од комби котелот се поставува на куките на држачот за закачалката што сте го монтирале на сид, а комби котелот се закачува на сидот.



## 2- ПОВРЗУВАЊЕ

### 2.1- Приклучоци за водоводни цевки

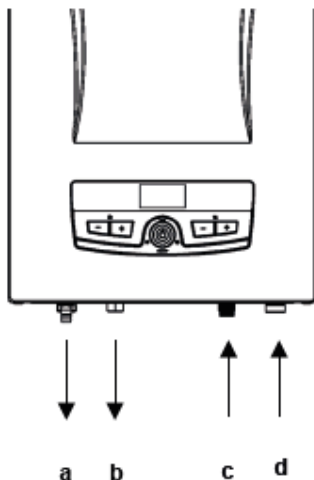
- Приклучоците за вода помеѓу држачот за монтирање на сид и бојлерот се монтираат со групата цевки и шрафовите како што е прикажано на сликата.

#### 2.1.1- МТ Модел

- Цевки за грејач 3/4" Проточна линија (топло)
- Водоводна цевка 1/2" излезна линија (топло)
- Водоводна цевка 1/2" излезна линија (ладно)
- Цевка за грејач 3/4" линија за враќање (ладно)

- Во водоводните цевководи треба да се постави вентил соодветен за нивниот сопствен дијаметар. Дополнително, треба да се постави цедалка на влезната цевка за домашна вода (1/2") и на повратните линии на грејната цевка (3/4").

- Цревето што излегува од безбедносниот вентил од 3 бари треба да се поврзе со одводната линија.

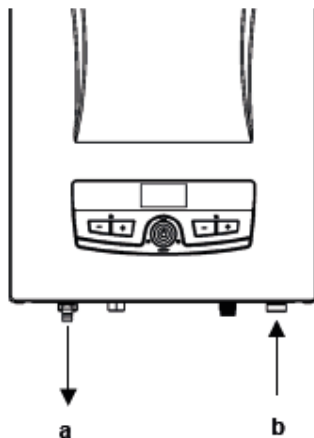


Слика 12. Приклучоци за вода со монотермички модел

### 2.1.2- CH Модел

- а) Грејна цевка 3/4" Проточна линија (топло)
- б) Грејна цевка 3/4" повратна линија (ладно)

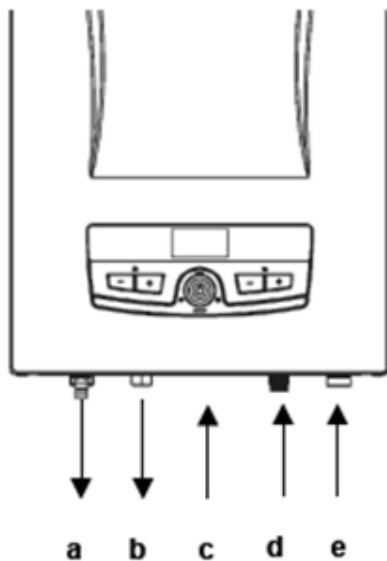
МК



Слика 13. Приклучоци за вода на моделот CH

### 2.1.3- ST Модел

- а) Грејна цевка 3/4" Проточна линија (топло)
- б) Проток на котелот 1/2" (топло)
- в) Линија за враќање на котелот 1/2" (ладно)
- г) Пополнете ја линијата за инсталација 1/2"
- д) Грејна цевка 3/4" повратна линија (ладно)



Слика 14. Приклучоци за вода на моделот ST

### 3. Правење конекторски врски



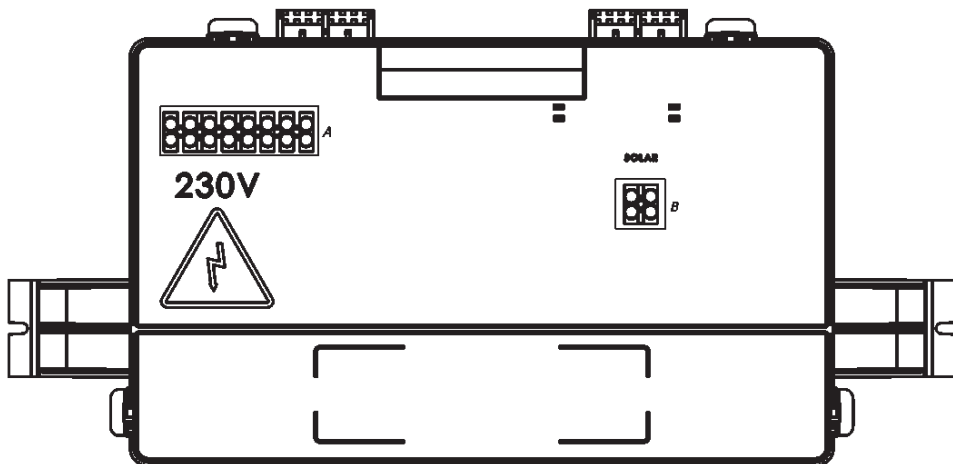
За да се поврзе собниот термостат, мостот прикажан на сликата се отстранува и се заменува со кабли за термостатот.

Инсталирањето се врши со поврзување на сензорот за надворешниот воздух со точките за поврзување на терминалите со празни кабли.

Приклучоците на каблите на тајмерот се поврзани со соодветните терминални точки.

Приклучоците на каблите на сензорот на колетот се прикачени на соодветните приклучни точки.

Каблите за поврзување на соларниот систем се прикачени на прикажаните терминални точки.



• Отстранете го мостот на контактите на собниот термостат и поврзете ги жиците на термостатот.



• **ВНИМАНИЕ:** Користете контакти без напон за поврзување на контролорот.

# 1- MONTAŽA

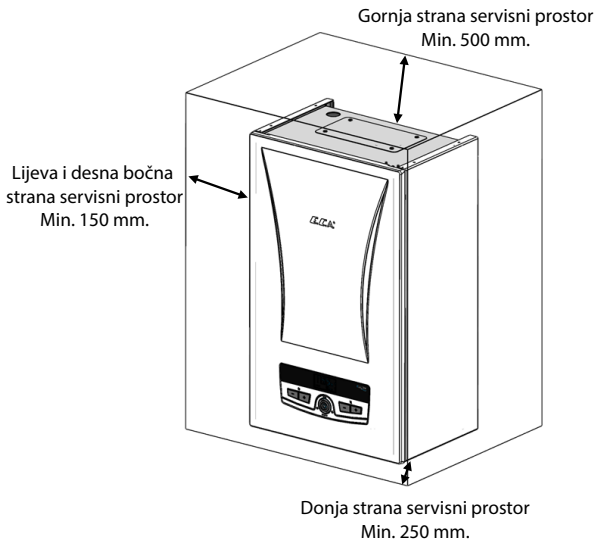
## 1.1- Odabir Mjesta za Montažu Uređaja

Mjesto na koje se uređaj može montirati i udaljenosti koje se trebaju ostaviti oko njega u svrhu sigurnosti, servisiranja, održavanja i korištenja moraju biti kao što je prikazano na slici 10.

**Slika 10** Prikazuje minimalne potrebne udaljenosti koje treba ostaviti od gornje i bočnih strana uređaja (Dimenziju su date u mm).

Instalacija kombiniranog kotla bi trebala biti izvršena u skladu sa dolje navedenim minimalnim udaljenostima kako bi se postupak servisiranja i održavanja mogao ispravno izvesti. Pozicija kombiniranog kotla mora biti provjerena s aspekta usklađenosti s tehničkim pravilima.

HR



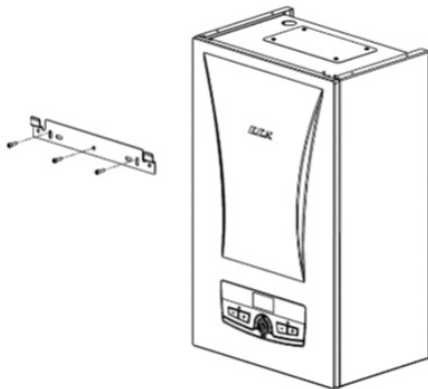
Slika 10- Potrebne udaljenosti za montažu uređaja

- Uređaj se ne može koristiti na nadmorskim visinama većim od 2000 m.
- Nije potrebno uklanjati bočne strane tijekom servisiranja unutrašnjosti kombiniranog kotla. Min. 50 mm razmak je dat uzevši u obzir potencijalnu zamjenu bočnih strana.
- Nemojte montirati vaš kombinirani kotao na mjesta gdje će biti izravno izložen sunčevim zrakama. Izlaganje suncu može vremenom na vanjskoj površini vašeg uređaja uzrokovati promjenu boje.
- Temperatura okoliša na mjestu montaže uređaja mora biti između 5 - 35 °C.
- Uređaj se ne smije montirati na otvorenom.
- Uređaj se ne smije montirati na uređaje s izravnim izlazom pare.
- Uređaj se ne smije montirati u prostorima gdje postoji rizik od izravnog izlaganja vodi.
- Uređaj se ne smije montirati na vlažnim mjestima kao što su kade, tuš kabine i mora biti najmanje 50 cm udaljen od takvih prostora.
- Budući da maksimalna temperatura vanjske površine uređaja pri maksimalnoj snazi grijanja ne prelazi 85°C, nisu potrebne posebne mjere zaštite za građevinske materijale i elemente otporne na ovu temperaturu.

## 1.2- Montaža Uređaja na Zid

Nakon određivanja mjesta gdje će se kombinirani kotao montirati:

- Koristeći šablon za montažu (Stranica 30-31) u uputama za uporabu uređaja, označavaju se mjesta za montiranje vijaka za pričvršćivanje zidnog držača i nosača montaže.
- Nakon što se označene točke izbuše, zidni držač i nosač montaže se pričvršćuju na zid pomoću tipli i vijaka za pričvršćivanje koji se nalaze u pakiranju uređaja.
- Na kraju, kotao se montira na zid postavljanjem nosača na zadnjoj strani kombiniranog kotla na kuke na zidnom nosaču koji ste montirali na zid i tako se kombinirani kotao zakači.



Slika 11. Montaža Nosača

## 2- POVEZIVANJE

### 8.1- Spajanje Vodovodnih Cijevi

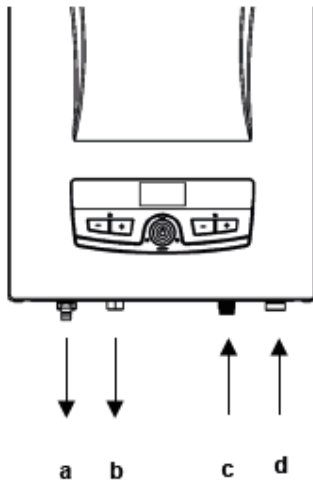
- Priklučci za vodu između zidnog nosača pričvršćenog na zid i kombiniranog kotla se izvode s vodovodnim cijevima i spojnicama kao što je prikazano na slici.

#### 2.1.1- MT Tip

- Cijev za centralno grijanje 3/4" izlazni vod (vruća)
- Cijev za potrošnu vodu za kućanstvo 1/2" izlazni vod (vruća)
- Cijev za potrošnu vodu za kućanstvo 1/2" ulazni vod (hladna)
- Cijev za centralno grijanje 3/4" povratni vod (hladna)

- U vodovodne cijevi treba ugraditi ventil koji odgovara njihovom promjeru. Dodatno, na cijev za potrošnu vodu za kućanstvo (1/2") ulazni vod i cijev za centralno grijanje (3/4") povratni vod se mora postaviti filter (sito) za zaštitu od prljavštine.

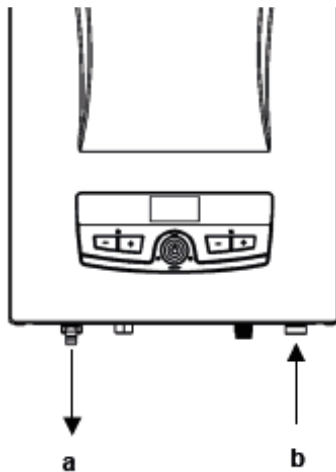
- Crijevano koje izlazi iz sigurnosnog ventila od 3 bara mora se spojiti na kanalizacijski odvod



Slika 12. MT kotao vodovodni priključci

### 2.1.2- HCH Tip

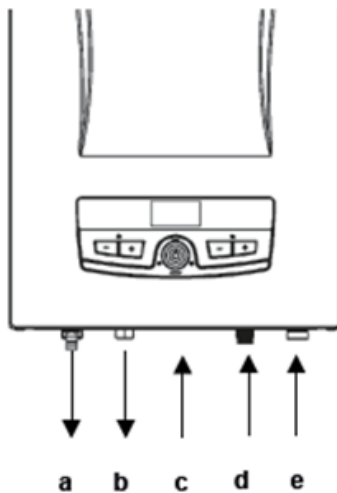
- a) Cijev za centralno grijanje 3/4" izlazni vod (vruća)
- d) Cijev za centralno grijanje 3/4" povratni vod (hladna)



Slika 13. CH kotao vodovodni priključci

### 2.1.3- HST Tip

- a) Cijev za centralno grijanje 3/4" izlazni vod (vruća)
- b) Izlazni vod kotla 1/2" (vruća)
- c) Povratni vod kotla 1/2" (hladna)
- d) Instalacija voda za punjenje sustava 1/2"
- e) Cijev za centralno grijanje 3/4" povratni vod (hladna)

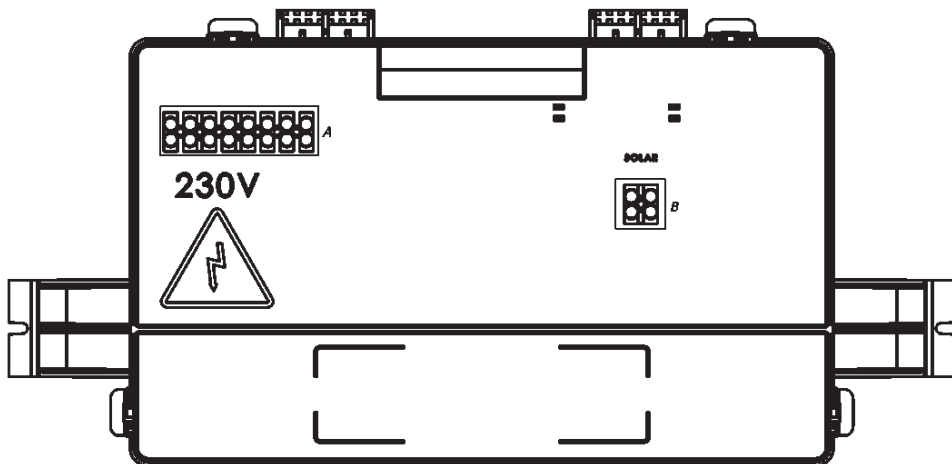
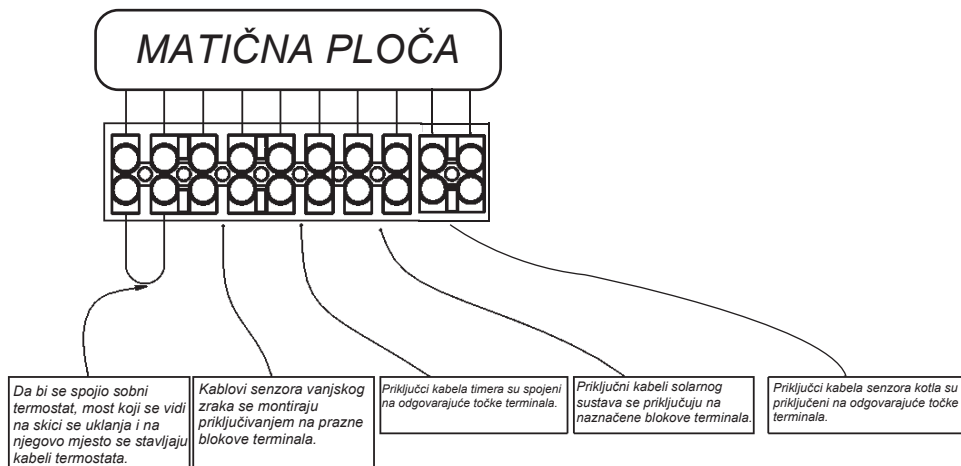


Slika 14. ST kotao vodovodni priključci



### 3 Povezivanje Priključaka Kontrolera

HR



- Uklonite most na kontaktima sobnog termostata i spojite žice termostata.



- **OPREZ:** Koristite kontakte bez napona za spajanje kontrolera.

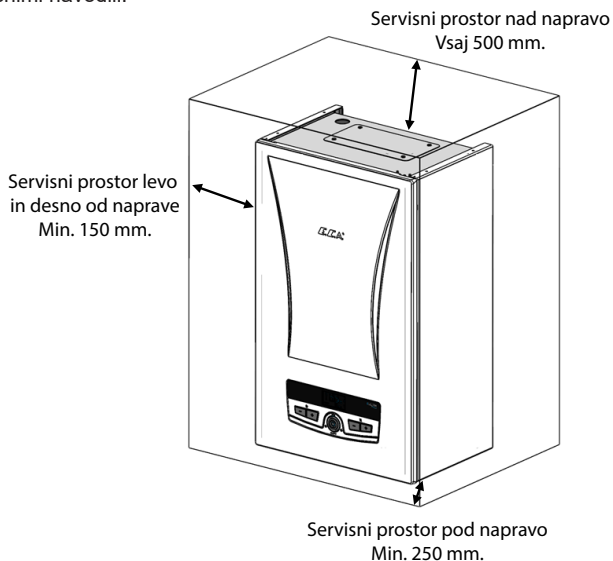
# 1-MONTAŽA

## 1.1- Izbira mesta za montažo naprave

Mesto, kjer je mogoče napravo sestaviti, in razmiki, ki jih je, zaradi varnosti, servisiranja, vzdrževanja in uporabe, potrebno pustiti okoli nje, morajo ustrezati prikazu na sliki 10.

Slika 10: Označuje najmanjše razmike, ki jih je potrebno pustiti nad in ob stranicah naprave (mere so podane v mm).

Za pravilno servisiranje in vzdrževanje kombiniranega grelnika vode je potrebno montažo izvesti z upoštevanjem naslednjih najmanjših razmikov. Položaj kombiniranega grelnika vode je potrebno preveriti v skladu s tehničnimi navodili.



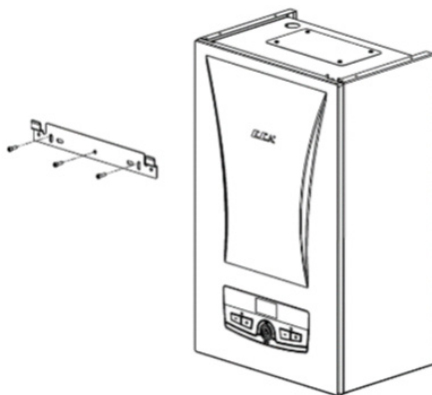
Slika 10- Predvideni prostori za montažo naprave

- Naprave ni mogoče uporabljati na nadmorski višini nad 2000 m.
- Za servisne posege v notranjosti kombiniranega grelnika vode ni potrebno odstraniti stranskih plošč. Za morebitno zamenjavo stranskih plošč se pusti vsaj 50 mm razmika.
- Kombiniranega grelnika vode ne montirajte na mestih, kjer bo izpostavljen neposredni sončni svetlobi. Izpostavljenost soncu lahko sčasoma povzroči razbarvanje zunanje površine naprave.
- Temperatura prostora na mestu montaže naprave mora biti med 5 in 35 °C.
- Naprava se ne sme biti montirana na prostem.
- Naprava ne sme biti montirana na napravi z neposrednim izpustom pare.
- Naprava ne sme biti montirana na mestih, kjer je lahko neposredno izpostavljena vodi.
- Naprava ne sme biti montirana na vlažnih mestih, kot je bližina kopalne kadi, tuš kabine ipd., in jo je potrebno montirati vsaj 50 cm stran od teh mest.
- Ker temperatura zunanje površine naprave pri največji moči gretja ne presega 85 °C, niso potrebni posebni zaščitni ukrepi za gorljive gradbene materiale in konstrukcijske elemente.

## 1.2- Stenska namestitve naprave

Po določitvi mesta namestitve kombiniranega grelnika vode:

- S predlogo za montažo (stran 30-31) v priročniku za uporabo naprave označite mesta vijakov za pritrditev stenskega in montažnega nosilca.
- Ko so označene točke izvržane, se stenski nosilec in montažni nosilec varno pritrdita na steno z zatičem in pritrdilnimi vijaki, ki so priloženi v embalaži naprave.
- Na koncu nosilec na zadnji strani kombiniranega grelnika vode namestite na kavljke na nosilcu, ki ste jih namestili na steno, nato pa kombinirani grelnik pritrdite na steno.



Slika 11. Montaža nosilca

## 2-PRIKLJUČKI

### 2.1- Priključki za vodovodne cevi

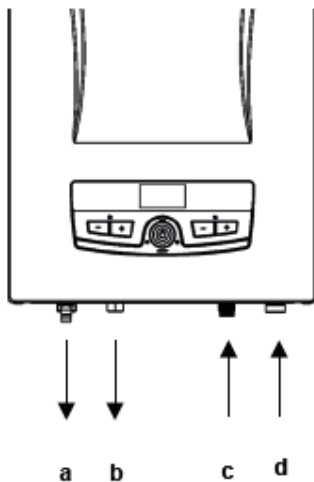
- Vodovodni priključki med nosilcem za pritrditev na steno in kombiniranim grelnikom vode se izvedejo s sklopom cevi in nastavkov, kot je prikazano na sliki.

#### 2.1.1- Model MT

- Odvodna cev za centralno ogrevanje 3/4" (vroča)
- Odvodna cev za sanitarno vodo 1/2" (vroča)
- Dovodna cev za sanitarno vodo 1/2" (hladna)
- Povratna cev za centralno ogrevanje 3/4" (hladna)

- Na vodovodne cevi je potrebno namestiti ustrezno velik ventil. Poleg tega je potrebno namestiti filter na dovodni cevi za sanitarno vodo (1/2") in povratni cevi za centralno ogrevanje (3/4").

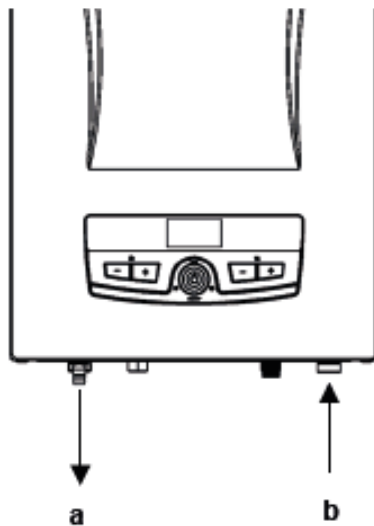
- Cev z 3-barnim varnostnim ventilom mora biti priključena na cev za odvajanje odpadne vode



Slika 12. Priključki vode za grelnik vode MT

### 2.1.2- Model HCH

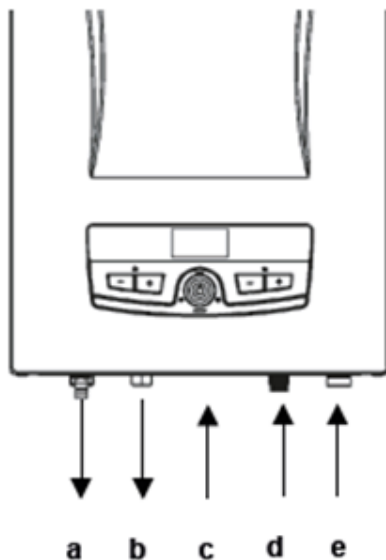
- a) Odvodna cev za centralno ogrevanje 3/4" (vroča)
- b) Povratna cev za centralno ogrevanje 3/4" (hladna)



Slika 13. Priključki vode za grelnik vode CH

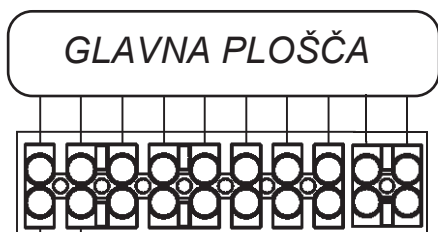
### 2.1.3- Model HST

- a) Odvodna cev za centralno ogrevanje 3/4" (vroča)
- b) Odvodna cev grelnika vode 1/2" (vroča)
- c) Povratna cev grelnika vode 1/2" (hladna)
- d) Namestitvena cev za polnjenje 1/2"
- e) Povratna cev za centralno ogrevanje 3/4" (hladna)



Slika 14. Priključki vode za grelnik vode ST

### 3. Vzpostavljanje povezav med krmilniki



GLAVNA PLOŠČA

Za priključitev sobnega termostata odstranite mostiček, prikazan na sliki, in ga nadomestite s kablji termostata.

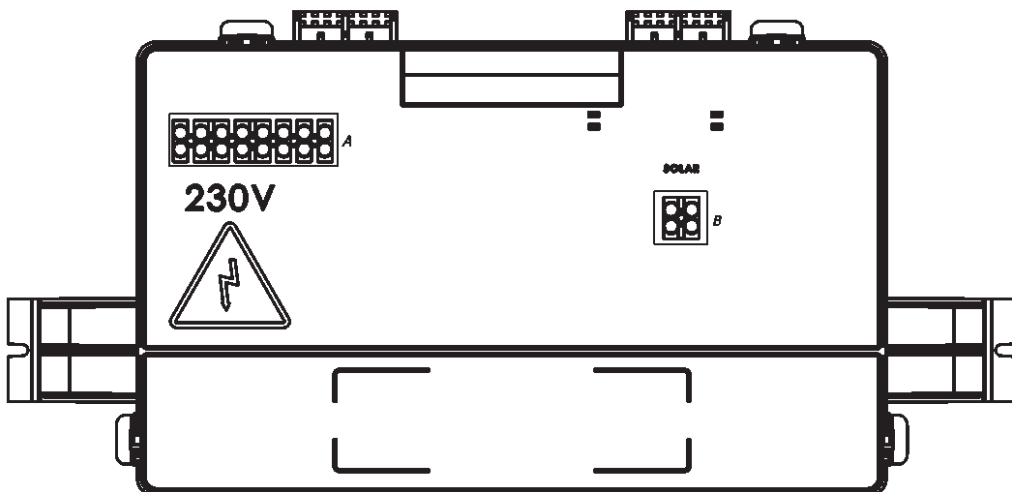
Kable senzorjev zunanje zraka namestite tako, da jih priključite na prazne sponke.

Kabelski priključki časovnika so priključeni na ustrezne priključne točke.

Priključni kablji solarnega sistema so priključeni na navedene sponke.

Kabelski priključki senzorja grelnika vode so povezani z ustreznimi priključnimi točkami.

SL



• Odstranite most na kontaktih sobnega termostata in povežite žice termostata.



• **POZOR:** Za povezave krmilnika uporabite breznapetostne kontakte.

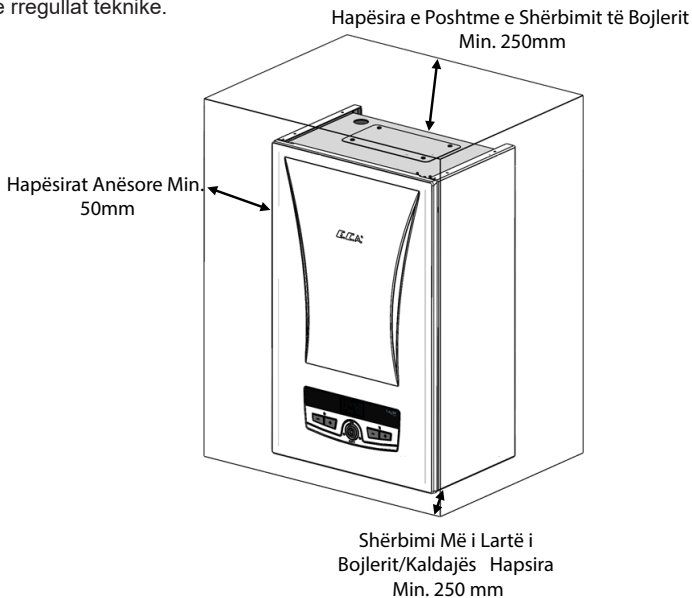
## 1- MONTIMI

### 1.1- Përcaktimi i Vendit Ku Do Të Montohet Pajisja

Vendet ku mund të montohet pajisja, distancat që duhen mbajtur rreth pajisjes për sa i përket sigurisë, shërbimit, mirëmbajtjes dhe përdorimit duhet të jenë siç shihet në Figurën 8.

Figura 10: Tregon distancat minimale që duhet të qëndrojnë pajisja nga lart dhe nga anësoret (Dimensionet janë dhënë në mm).

Në mënyrë që kaldaja të shërbehet dhe mirëmbahet në mënyrë korrekte, rekomandohet që instalimi të bëhet në përputhje me distancat minimale të mëposhtme. Pozicioni i bojlerit duhet të kontrollohet në përputhje me rregullat teknike.

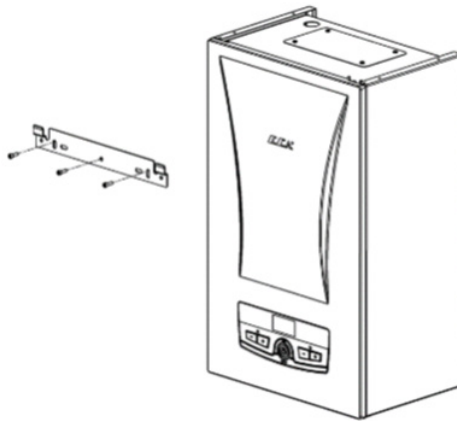


- Panelet anësore nuk kanë nevojë të hiqen gjatë operacioneve të servisit të bojlerit. Minimumi 50 mm boshllëqe jepen duke marrë parasysh përqindjen e zëvendësimit të mundshëm të fletës së panelit anësor.
- Mos e instaloni kaldajen tuaj në vende që do të ekspozohen ndaj rrezet e diellit direkte. Rrezet e diellit mund të shkaktojnë ndryshim të ngjyrës në sipërfaqen e jashtme të pajisjes tuaj me kalimin e kohës.
- Temperatura e ambientit ku do të instalohet pajisja duhet të jetë ndërmjet 5 - 35°C.
- Pajisja nuk duhet të instalohet përjashta.
- Pajisja nuk duhet të montohet në pajisje me dalje drejtëpërtuese të avullit.
- Pajisja, direkt ose indirekt, nuk duhet të instalohet në zona ku ekziston rreziku i ekspozimit të ujit.
- Pajisja, nuk duhet të instalohet në zona ku ka lagështi si vaska, kabina dushi dhe duhet të montohet në një pikë që do të jetë së paku 100 cm larg këtyre zonave.
- Meqenëse temperatura e sipërfaqes së jashtme të pajisjes nuk kalon 85 °C në fuqinë maksimale të ngrohjes, nuk kërkohen masa të veçanta mbrojtëse ndaj materialeve të ndërtimit dhe elementëve që kanë një rezistencë mbi këtë temperaturë.

### 1.2- Varja (Vendosja) e Pajisjes në Mur.

Pas përcaktimit të vendit ku do të varet (vendoset) kaldaja.

- Duke përdorur shabllonin e montimit (Faqet 30- 31) në manualin e përdorimit të pajisjes, shënohen vendndodhjet e vidave të fiksimit të kllapave të varjes në mur dhe të mbajtësit të montimit.
- Pasi të jenë shpuar vendet e shënuara, kllapa varëse e murit dhe kllapa e montimit fiksohen në mur me kunj dubël dhe vida fiksuese që dalin nga paketimi i pajisjes.
- Së fundi, kllapa varëse e vendosur në sipërfaqen e pasme të bojlerit, kaldaja varet në mur duke u ulur në grepa në kllapat varëse që keni montuar në mur.



SQ

## 2- LIDHJET

### 2.1- Lidhjet e Tubave të Ujit.

Me kllapat varëse të montimit të fiksuara në mur, grupi i tubave të lidhjes së ujit të cilat gjenden midis kaldajes dhe me nipelet (thithkat) montohen ashtu si duken në figurë.

#### 2.1.1- Modeli MT

- Linja e rrjedhës (daljes) së tubit të Kaldajes 3/4" (të ngrohtë)
- Linja e daljes së tubit të ujit të shtëpiak 1/2". (të ngrohtë)
- Linja e hyrjes së tubit të ujit të shtëpiak 1/2" (të ftohtë)
- Linja e rrjedhës (kthimit) së tubit të Kaldajes 3/4"(të ftohtë)

-- Në tubacionet e ujit duhet të vendoset një valvul i përshtatshëm për diametrin e tyre. Përveç kësaj, një sitë duhet të vendoset në linjat e tubacionit të ujit të brendshëm ( të përdorshëm) (1/2") dhe në linjat e kthimit të tubit të ngrohjes (3/4").  
 --- Kurse hortumi që del 17nga valvula e sigurisë me 3 bar duhet të lidhet me linjën e kullimit.

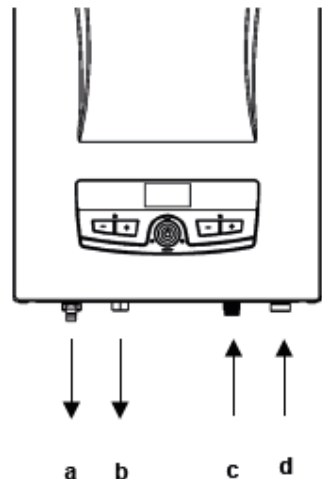


Figura 12. Modeli Monotermik i Lidhjeve të Ujit

### 2.1.2- Modeli CH

- a) Linja e rrjedhës (daljes) së tubit të Kaldajes 3/4" (të ngrrohtë)
- b) Linja e rrjedhës (kthimit) së tubit të Kaldajes 3/4" të ftohtë).

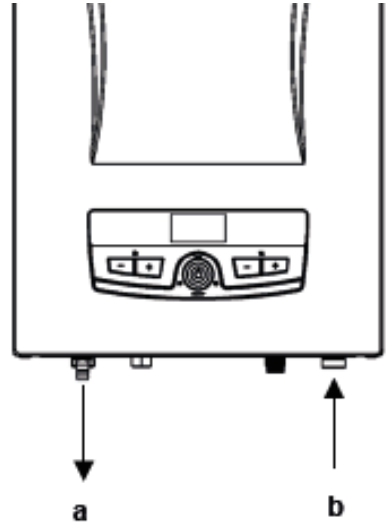


Figura 13. Lidhjet e Ujit të Modelit CH

### 2.1.3- Modeli ST

- a) Linja e rrjedhës (daljes) së tubit të Kaldajes 3/4" (të ngrrohtë)
- b) Linja e rrjedhjes (daljes) të bojlerit 1/2" (e ngrrohtë)
- c) Linja e kthimit të rrjedhjes të bojlerit 1/2" (e ftohtë)
- d) Linja e mbushjes Instaluese 1/2"
- e) Linja e rrjedhës (kthimit) së tubit të Kaldajes 3/4" (i ftohtë).

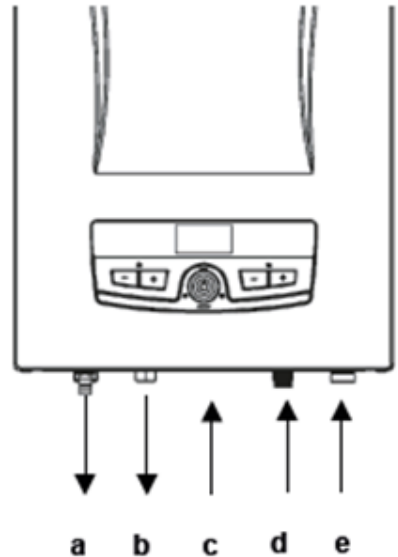
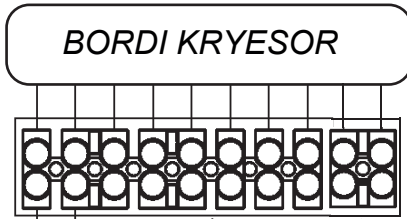


Figura 14. Lidhjet e Ujit të Modelit ST



### 3. Ελεγκτής - Συνδέσεων - Πραγματοποίηση



Për të lidhur termostatit e dhomës, ura e paraqitur në figurë hiqet dhe zëvendësohet me kablo termostati.

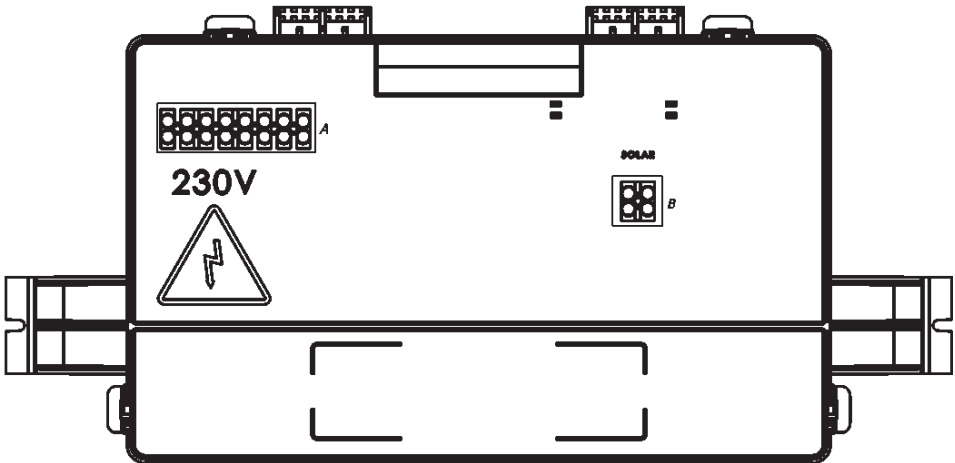
Instalimi/montimi bëhet duke lidhur sensorin e ajrit të jashtëm me pikat e lidhjes së terminalit me kablo boshe.

Lidhjet e kablove të kohëmatësit lidhen me pikat përkatëse të terminalit.

Kablrot e lidhjes së sistemit diellor janë ngjitur në pikat e terminalit të treguara.

Lidhjet e kablove të sensorit të bojlerit janë ngjitur në pikat përkatëse të terminalit.

SQ



• Hiqni urën në kontaktet e termostatit të dhomës dhe lidhni telat e termostatit.



• **KUJDES:** Përdorni kontakte pa tension për lidhjet e kontrolluesit.

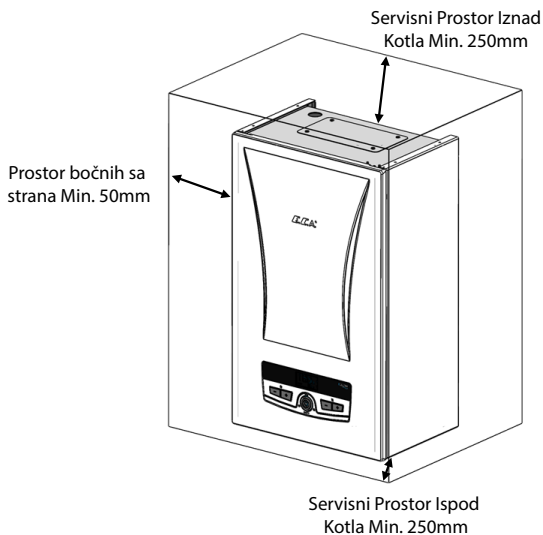
## 1- INSTALACIJA

### 1.1- Određivanje mjesta gdje će se uređaj instalirati

Mjesta na koja se uređaj može instalirati u smislu sigurnosti, servisiranja, održavanja i upotrebe moraju biti na udaljenosti oko uređaja, kao što je prikazano na slici 8.

Slika 10: Prikazuje minimalne potrebne udaljenosti od bočnih i od gornje površine uređaja (Dimenzije su izražene u mm).

Preporučljivo je da se instalacija kotla izvrši u skladu sa minimalnim razmacima ispod kako bi se postupak servisiranja i održavanja mogao pravilno izvesti. Lokacija kotla mora se provjeriti sa aspekta usklađenosti sa tehničkim pravilima.

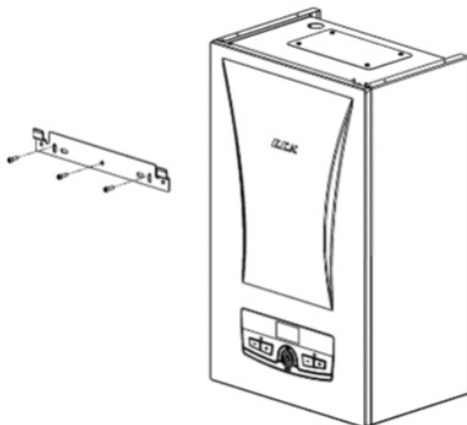


- Nije potrebno skidati bočne ploče tokom servisiranja unutrašnjosti kotla. Min. dat je razmak od 50 mm uzimajući u obzir potrebu u slučaju potencijalne zamjene bočnih panela.
- Ne postavljajte kotao na mjesta gdje će biti direktno izložen sunčevoj svjetlosti. Sunčeve zrake mogu vremenom promijeniti boju na vanjskoj strani vašeg uređaja.
- Temperatura prostorije u kojoj će se uređaj postaviti mora biti između 5 - 35°C.
- Uređaj se ne smije postavljati na otvorenom.
- Uređaj se ne smije montirati iznad uređaja s direktnim izlazom pare.
- Uređaj se ne smije instalirati u područjima gdje postoji rizik od direktnog ili indirektnog izlaganja vodi.
- Uređaj; ne smiju se montirati iznad izvora vlage kao što su kade, tuševi i moraju biti udaljeni najmanje 100 cm od takvih prostora.
- Budući da pri maksimalnoj snazi grijanja temperatura vanjske površine uređaja ne prelazi 85°C, za građevinske materijale i elemente koji su otporni na ovu temperaturu nisu potrebne posebne mjere zaštite.

### 1.2- Montaža uređaja na zid

Nakon određivanja mjesta gdje će se kotao postaviti;

- Pomoću šablona za montažu u uputstvu za upotrebu (Strana 30 - 31) označena su mesta ugradnje zidnog držača i vijaka za pričvršćivanje zidnog nosača.
- Nakon što su označena mesta izbušena, zidni držač i montažni držač se pričvršćuju na zid pomoću tipli i vijaka za pričvršćivanje koji se nalaze u pakovanju.
- Konačno, kotao se montira na zid postavljanjem nosača sa zadnje strane kotla na kuke držača koji ste montirali na zid.



BS

## 2- VEZE

### 2.1- Spajanje vodovodnih cijevi

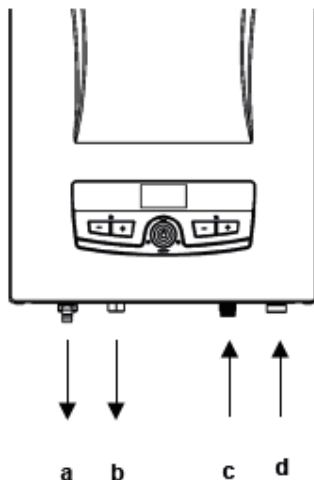
- Priključak za vodu između kotla pričvršćenog na zid pomoću montažnog nosača i vodovodnih cijevi sa spojnicama se montira kako je prikazano na slici.

#### 2.1.1- MT model

- Cijev za grijanje 3/4" izlazni vod (vruća)
- Voda za upotrebu 1/2" izlaznog voda (vruća)
- Voda za upotrebu 1/2" ulaznog voda (hladna)
- Crijevo za grijanje 3/4" povratni vod (hladno)

- U vodovodne cijevi treba ugraditi jedan ventil, koji odgovara njihovom vlastitom prečniku. Dodatno, filter za zaštitu od prljavštine treba postaviti na cijev za vodu za korištenje (1/2") ulaz i cijev za grijanje (3/4") povrat.

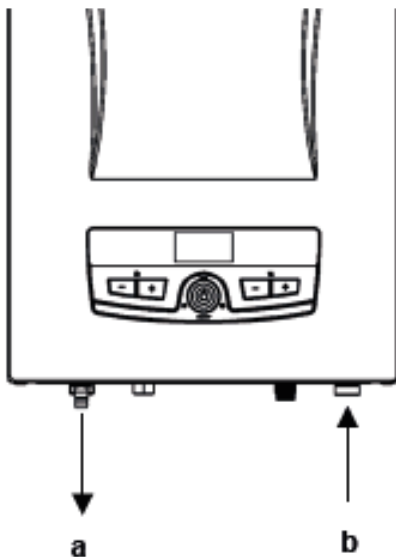
- Crijevo koje izlazi iz sigurnosnog ventila od 3 bara mora biti spojeno na 17iss.



Slika 12. Povezivanje monotermalne vode Model

### 2.1.2- CH model

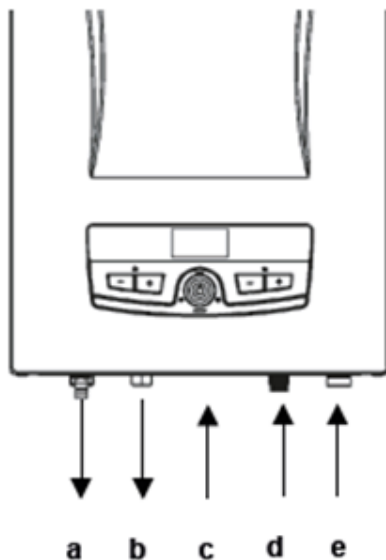
- a) Cijev za grijanje 3/4" izlazni vod (vruća)
- b) Crijevo za grijanje 3/4" povratni vod (hladno)



Slika 13. Priključak za vodu CH Model

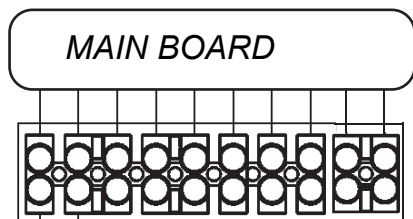
### 2.1.3- ST model

- a) Cijev za grijanje 3/4" izlazni vod (vruća)
- b) Izlazni vod kotla 1/2 "(vruće)
- c) Povratni vod kotla 1/2 "(hladno)
- d) 1/2 "Linija za sistemsko punjenje
- e) Crijevo za grijanje 3/4" povratni vod (hladno)



Slika 14. Priključak za vodu ST model

### 3. Kontroler - Veze - Realizacija



Za spajanje sobnog termostata, most prikazan na slici se uklanja i zamjenjuje kablom termostata.

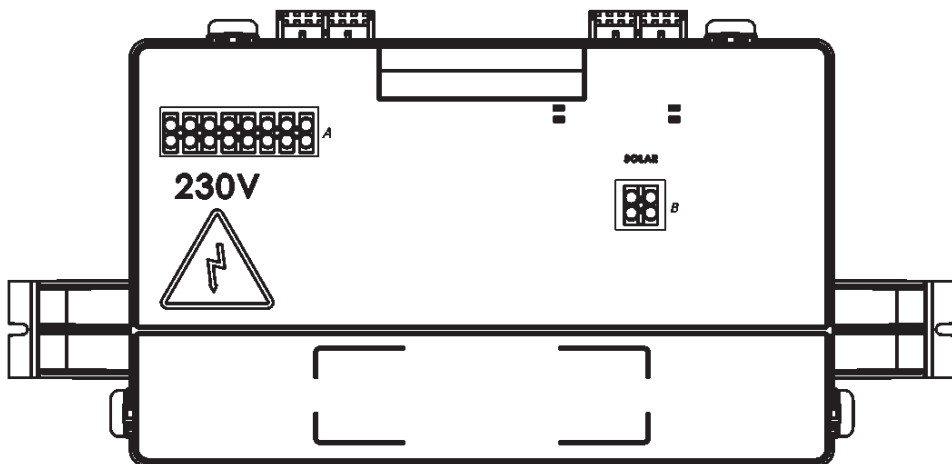
Instalacija/montaža se vrši spajanjem senzora vanjskog zraka na priključne točke terminala pomoću praznog kabela.

Priključni kablova tajmera su povezani na odgovarajuće terminalne tačke.

Priključni kablovi solarnog sistema su pričvršćeni na prikazane priključne tačke.

Priključni kablova senzora kotla su zalemljeni na odgovarajuće priključne tačke.

BS



- Uklonite most na kontaktima sobnog termostata i spojite žice termostata.



- **OPREZ:** Za povezivanje kontrolera koristite kontakte bez napona.

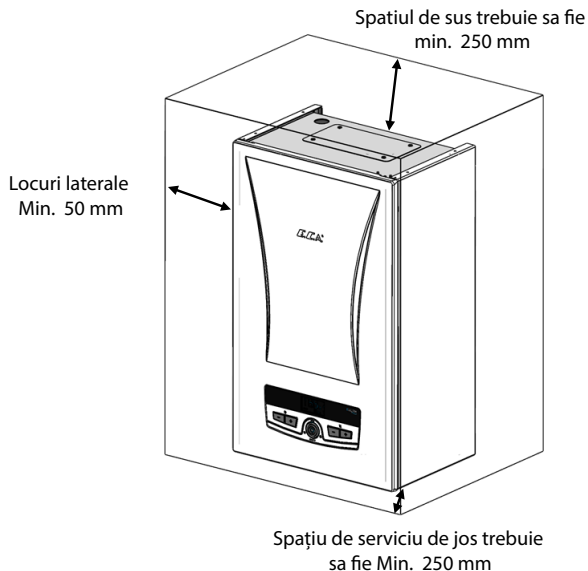
## 1-Montajul

### 1.1- Determinarea locului unde va fi montat dispozitivul

Locurile în care poate fi montat dispozitivul, distanțele care trebuie păstrate în jurul dispozitivului în ceea ce privește siguranța, service-ul, întreținerea și utilizarea ar trebui să fie că cele văzute în Figura 8.

Figura 10: Afișează distanțele minime pe care dispozitivul ar trebui să stea de sus și laterale (Dimensiunile sunt date în mm).

Pentru ca centrala să poată fi întreținută și întreținută corect, se recomandă ca instalarea să se facă în conformitate cu distanțele minime de mai jos. Poziția cazanului trebuie verificată în conformitate cu regulile tehnice.



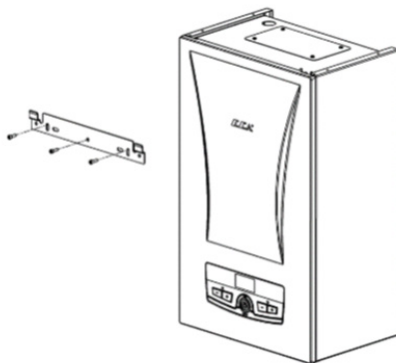
Slika 10- Predvideni prostori za montažo naprave

- Nu este necesară îndepărtarea panourilor laterale în operațiunile de serviciu din interiorul cazanului. Decalajele de min.50 mm sunt date ținând cont de ponderea posibilă înlocuirii a foii panoului lateral.
- Nu instalați dispozitivul în locuri care vor fi expuse la lumina directă a soarelui. Razele solare pot provoca schimbarea culorii pe suprafața exterioară a dispozitivului.
- Temperatura ambientală la care va fi instalat dispozitivul trebuie să fie între 5 - 35°C.
- Aparatul nu trebuie instalat la aer liber.
- Aparatul nu trebuie montat pe dispozitive cu ieșire directă de abur.
- Dispozitivul nu trebuie instalat în zone în care există riscul expunerii directe sau indirecte la apă.
- Dispozitiv; Nu trebuie montat pe zone unde surse de umiditate precum căzi, cabine de duș etc. și trebuie montat într-un punct care va fi la cel puțin 100 cm distanță de aceste zone.
- Deoarece temperatura suprafeței exterioare a dispozitivului nu depășește 85 °C la puterea maximă de încălzire, nu sunt necesare măsuri speciale de protecție împotriva materialelor de construcție și a elementelor care au o rezistență peste această temperatură.

### 1.2-Montajul Aparatului Pe Perete

După stabilirea locului unde va fi atârnat dispozitivul;

- Folosind șablonul de montare (Paginile 30 - 31) inclus în manualul de utilizare al dispozitivului, sunt marcate locațiile șuruburilor de fixare ale suportului de suspendare pe perete și ale suportului de montare.
- După ce locurile marcate sunt găurite, suportul de agățat pe perete și suportul de montare se fixează pe perete cu diblurile și șuruburile de fixare care ies din ambalajul dispozitivului.
- În cele din urmă, suportul pentru agățat de pe spatele combi-ului este așezat pe cârligele de pe suportul pentru agățat pe care l-ați montat pe perete, iar combi-ul este atârnat pe perete.



Slika 11. Montaza nosilca

## 2-Legaturi

### 2.1- Conexiuni la conductele de apă

- Conexiunile de apă dintre suportul de montare fixat pe perete și cazan sunt montate cu grupul de țevi și niplurile așa cum se arată în figură.

#### 2.1.1-MT Modelul

- Conductă de încălzire 3/4" linie de curgere (fierbinte)
- Conductă de apă 1/2" linie de ieșire (fierbinte)
- Conductă de apă 1/2" linie de admisie (rece)
- Conductă de încălzire 3/4" linie de retur (rece)

-În conductele de apă trebuie plasată o supapă potrivită pentru propriul diametru. În plus, pe conducta de intrare a apei menajere (1/2") trebuie plasată o sită și pe conductele de retur (3/4") de încălzire.

-Furtunul care iese din supapa 18de siguranță de 3 bari trebuie conectat la conducta de scurgere.

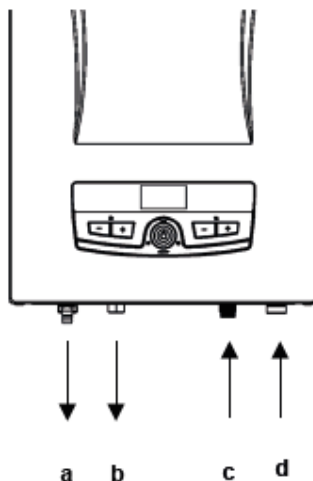


Figura 12. Model monotermic Conexiuni de apă

### 2.1.2-CH Modelul

- a) Conductă de încălzire 3/4" linie de curgere (fierbinte)
- b) Conductă de încălzire 3/4" conductă de retur (rece)

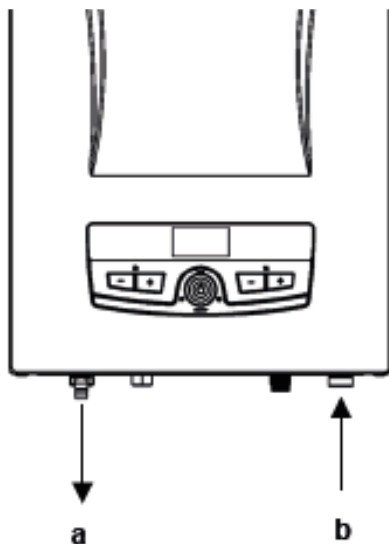


Figura 13. Model CH Conexiuni de apă

### 2.1.3-ST Modelul

- a) Conductă de încălzire 3/4" linie de curgere (fierbinte)
- b) Debit cazan 1/2" (fierbinte)
- c) Linie retur cazan 1/2" (rece)
- d) Instalare Linie de umplere 1/2"
- e) Conductă de încălzire 3/4" conductă de retur (rece)

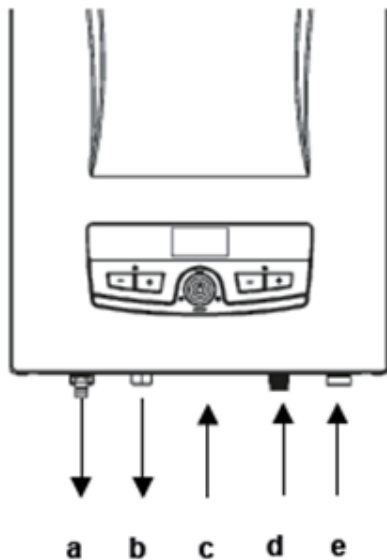
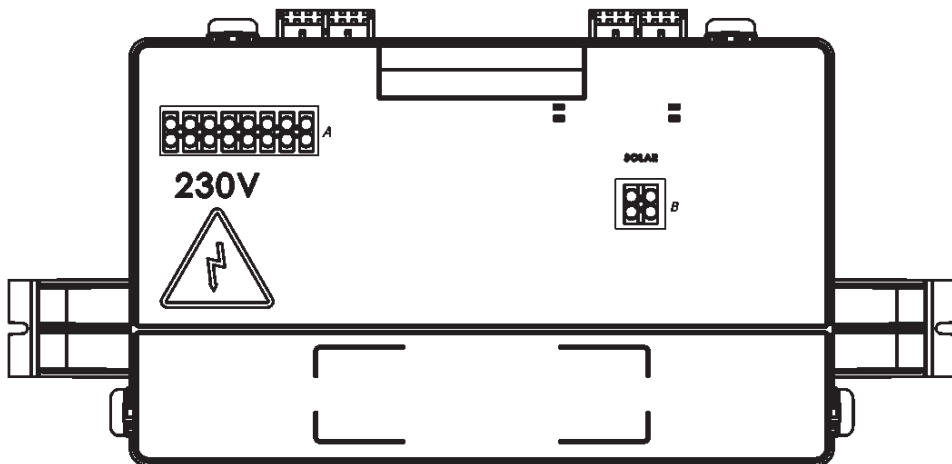
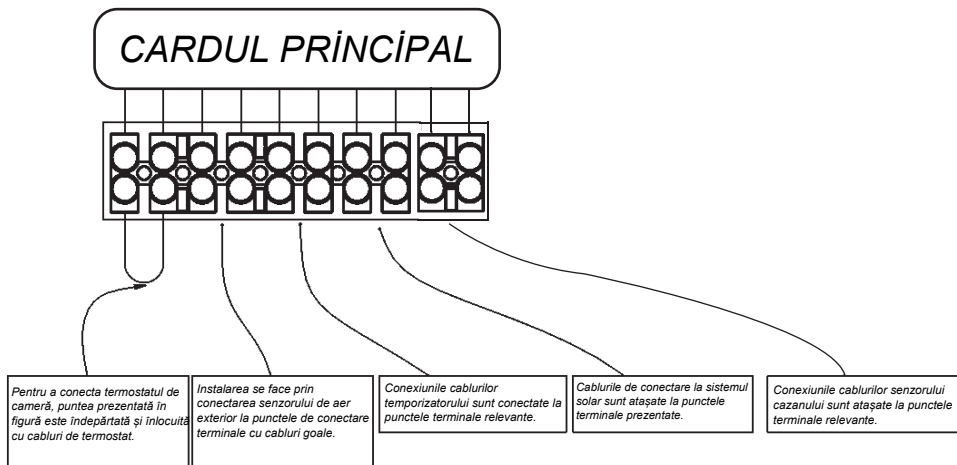


Figura 14. Conexiuni de apă model ST



### 3. Efectuarea Conexiunilor Controlerului



- Scoateți puntea de pe contactele termostatului de cameră și conectați firele termostatului.



- **ATENȚIE:** Utilizați contacte fără tensiune pentru conexiunile controlerului.

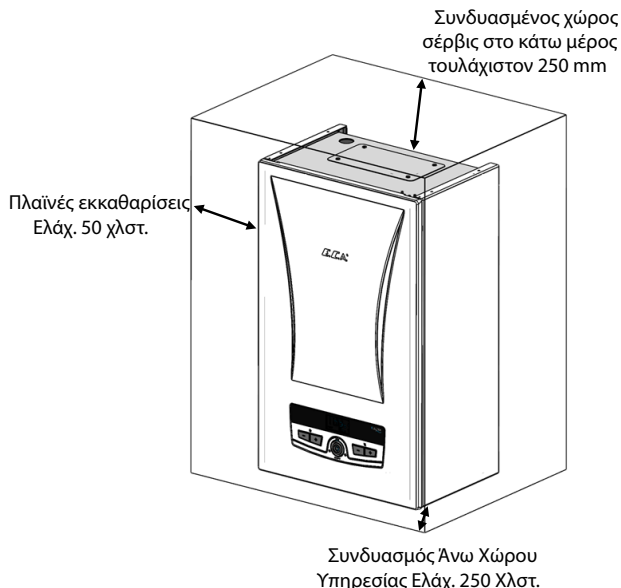
## 1 - ΣΥΝΑΡΜΟΛΟΓΗΣΗΣ

### 1.1- Καθορισμός του τόπου όπου θα τοποθετηθεί η συσκευή.

Τα σημεία όπου μπορεί να τοποθετηθεί η συσκευή, οι αποστάσεις που πρέπει να τηρούνται γύρω από τη συσκευή όσον αφορά την ασφάλεια, το σέρβις, τη συντήρηση και τη χρήση πρέπει να φαίνονται στο Σχήμα 8.

Εικόνα 10: Δείχνει τις ελάχιστες αποστάσεις που πρέπει να μείνει η συσκευή από την κορυφή και τα πλαϊνά (Οι διαστάσεις δίνονται σε mm).

Για τη σωστή συντήρηση και συντήρηση του λέβητα, συνιστάται η εγκατάσταση να γίνεται σύμφωνα με τις παρακάτω ελάχιστες αποστάσεις. Η θέση του λέβητα πρέπει να ελέγχεται σύμφωνα με τους τεχνικούς κανόνες.

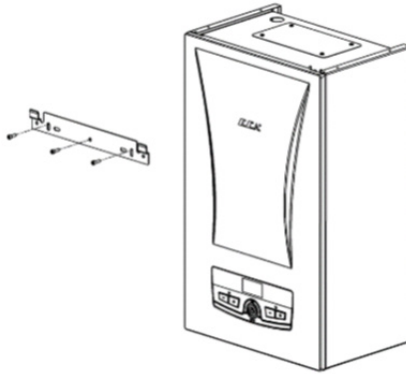


- Δεν χρειάζεται να αφαιρέσετε τα πλαϊνά πάνελ κατά τις εργασίες σέρβις στο εσωτερικό του λέβητα. Ελάχιστα κενά 50 mm δίνονται λαμβάνοντας υπόψη το ποσοστό πιθανής αντικατάστασης φύλλου πλαϊνού πάνελ.
- Μην εγκαθιστάτε το combi σας σε μέρη που θα είναι εκτεθειμένα στο άμεσο ηλιακό φως. Οι ακτίνες του ήλιου μπορεί να προκαλέσουν αλλαγή χρώματος στην εξωτερική επιφάνεια της συσκευής σας με την πάροδο του χρόνου.
- Η θερμοκρασία περιβάλλοντος όπου θα εγκατασταθεί η συσκευή πρέπει να είναι μεταξύ 5 - 35°C.
- Η συσκευή δεν πρέπει να εγκαθίσταται σε εξωτερικό χώρο.
- Η συσκευή δεν πρέπει να τοποθετείται σε συσκευές με άμεση έξοδο ατμού.
- Η συσκευή δεν πρέπει να εγκαθίσταται σε χώρους όπου υπάρχει κίνδυνος άμεσης ή έμμεσης έκθεσης στο νερό.
- Συσκευή Δεν πρέπει να τοποθετείται σε χώρους όπου υπάρχουν πηγές υγρασίας όπως μπανιέρες, καμπίνες ντους κ.λπ., και πρέπει να τοποθετείται σε σημείο που θα απέχει τουλάχιστον 100 cm από αυτές τις περιοχές.
- Εφόσον η θερμοκρασία της εξωτερικής επιφάνειας της συσκευής δεν υπερβαίνει τους 85 °C στη μέγιστη ισχύ θέρμανσης, δεν απαιτούνται ειδικά προστατευτικά μέτρα έναντι δομικών υλικών και στοιχείων που έχουν αντίσταση πάνω από αυτή τη θερμοκρασία.

## 1.2- Τοποθέτηση της Συσκευής στον Τοίχο

Αφού προσδιορίσετε το μέρος όπου θα κρεμαστεί το λέβητας

- Χρησιμοποιώντας το πρότυπο στερέωσης (Σελίδες 30 - 31) στο εγχειρίδιο χρήσης της συσκευής, επισημαίνονται οι θέσεις των βιδών στερέωσης του βραχίονα ανάρτησης στον τοίχο και του βραχίονα στερέωσης.
- Αφού τρυπηθούν τα σημειωμένα σημεία, το στήριγμα τοίχου και ο βραχίονας στερέωσης στερεώνονται στον τοίχο με τους πείρους και τις βίδες στερέωσης που βγαίνουν από τη συσκευασία της συσκευής.
- Τέλος το στήριγμα της κρεμάστρας στο πίσω μέρος του combi τοποθετείται στους γάντζους στο στήριγμα της κρεμάστρας που έχετε τοποθετήσει στον τοίχο και το combi κρεμιέται στον τοίχο.



## 2-ΣΥΝΔΕΣΜΟΙ

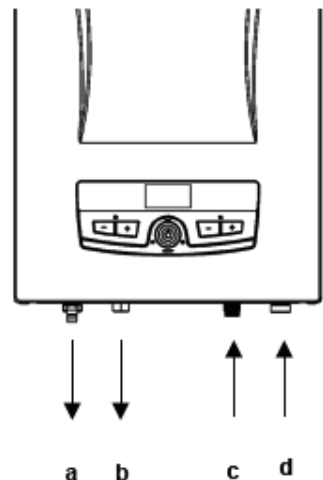
### 2.1- Συνδέσεις Σωλήνων Νερού

- Οι συνδέσεις νερού μεταξύ του βραχίονα στήριξης στον τοίχο και του λέβητα τοποθετούνται με την ομάδα σωλήνων και τις θηλές όπως φαίνεται στην εικόνα.

#### 2.1.1- Μοντέλο MT

- α) Σωλήνας θέρμανσης γραμμή ροής 3/4" (ζεστό)
- β) Σωλήνας οικιακού νερού 1/2" γραμμή εξόδου (ζεστό)
- γ) Σωλήνας οικιακού νερού 1/2" γραμμή εισαγωγής (κρύο)
- δ) Σωλήνας θέρμανσης γραμμή επιστροφής 3/4" (κρύο)

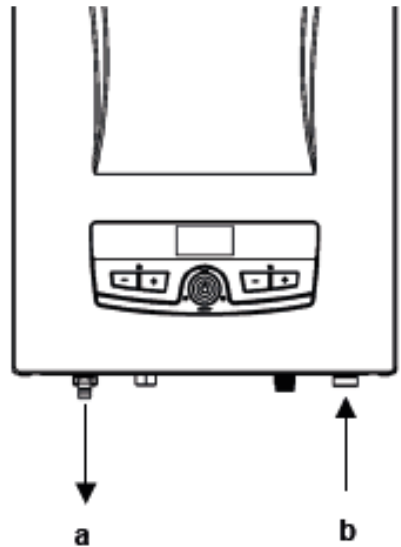
-- Στους αγωγούς νερού θα πρέπει να τοποθετηθεί βαλβίδα κατάλληλη για τη δική τους διάμετρο. Επιπλέον, πρέπει να τοποθετηθεί ένα φίλτρο στις γραμμές εισόδου του αγωγού νερού οικιακής χρήσης (1/2") και στις γραμμές επιστροφής του σωλήνα θέρμανσης (3/4").  
-- Ο εύκαμπτος σωλήνας που βγαίνει από τη βαλβίδα ασφαλείας 3 bar 19θα πρέπει να συνδεθεί στη γραμμή αποστράγγισης του νερού.)



Εικόνα 12. Μονόθερμο Μοντέλο Συνδέσεις Νερού

### 2.1.2- Μοντέλο CH

- α) Σωλήνας θέρμανσης γραμμή ροής 3/4" (ζεστό)
- β) Σωλήνας θέρμανσης γραμμή επιστροφής 3/4" (κρύο)

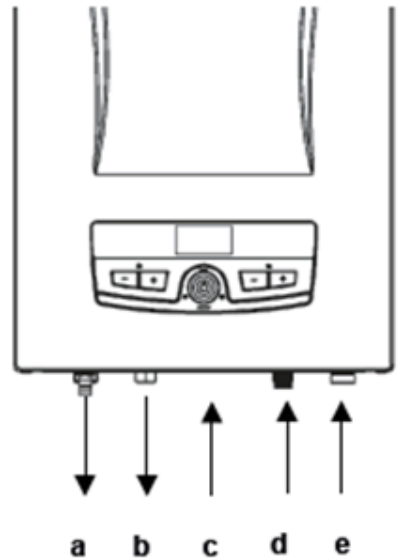


Εικόνα 13. Συνδέσεις Νερού Μοντέλου CH

GR

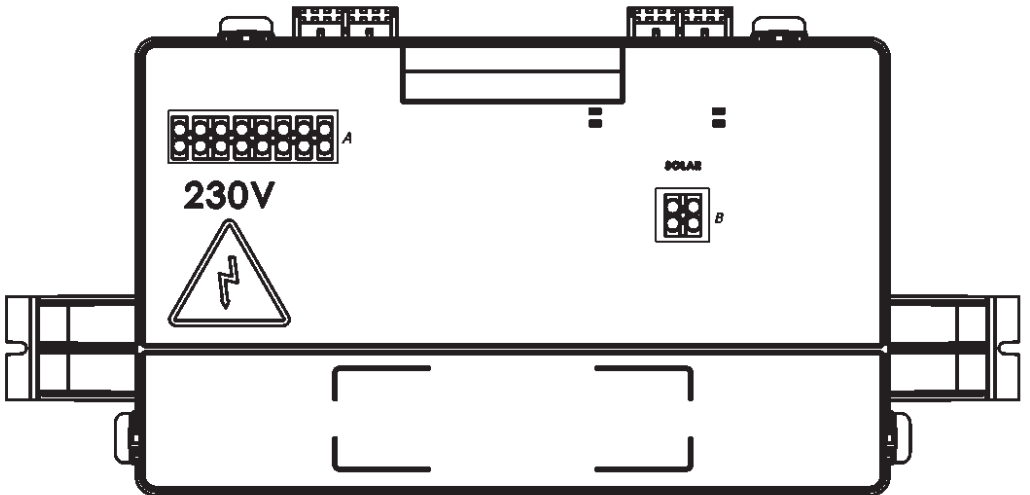
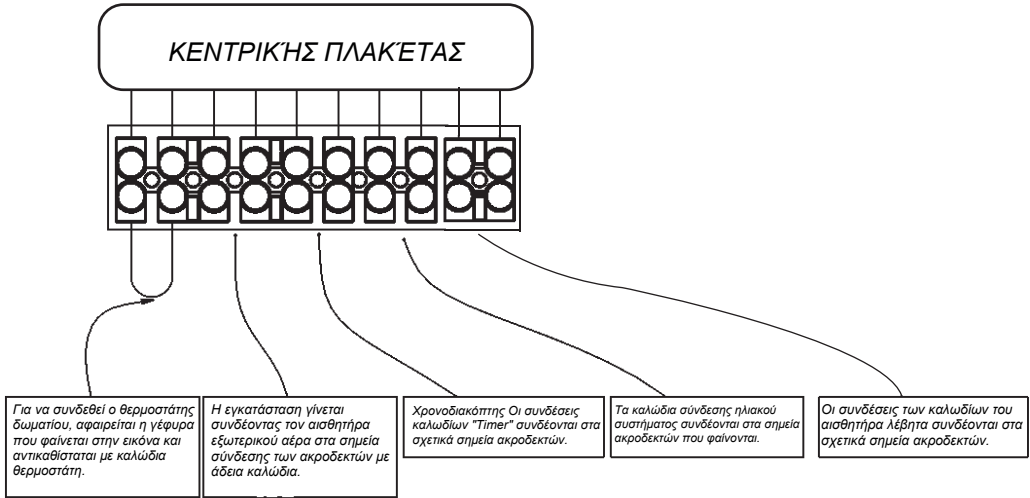
### 2.1.3- Μοντέλο ST

- α) Σωλήνας θέρμανσης γραμμή ροής 3/4" (ζεστό)
- β) Ροή λέβητα 1/2" (ζεστό)
- γ) Γραμμή επιστροφής λέβητα 1/2" (κρύο)
- δ) Γραμμή πλήρωσης εγκατάστασης 1/2"
- ε) Σωλήνας θέρμανσης γραμμή επιστροφής 3/4" (κρύο)



Εικόνα 14. Συνδέσεις νερού μοντέλου ST

### 3. Ελεγκτής - Συνδέσεων - Πραγματοποίηση



- Αφαιρέστε τη γέφυρα στις επαφές του θερμοστάτη δωματίου και συνδέστε τα καλώδια του θερμοστάτη.



- **ΠΡΟΣΟΧΗ:** Χρησιμοποιήστε επαφές χωρίς τάση για συνδέσεις ελεγκτή.

## POWER CORD SIZES

Ελληνικά	παροχή ηλεκτρικού ρεύματος	Καλώδιο τροφοδοσίας	Ονομαστικό ρεύμα	Κατάλληλη χωρητικότητα διακόπτη κυκλώματος
Slovenščina	Napajanje	Napajalni kabel	Nazivni tok	Primerna zmogljivost odklopnika
Srpski	Napajanje	Kabel za napajanje	Nominal Tcurrent	Odgovarajući kapacitet prekidača
Română	Alimentare electrică	Cablu de alimentare	Curent nominal	Capacitate adecvată a întreruptorului
македонски	напојување	Кабел за напојување	Номинална струја	Соодветен капацитет на прекинувачот
Hrvatski	Napajanje	Kabel za napajanje	Nazivna struja	Prikladan kapacitet prekidača
Shqip	Furnizimi me energji elektrike	Kordoni i furnizimit	Rryma nominale	Kapaciteti i përshtatshëm i ndërprerësit
Bosanski	Napajanje	Kabl za napajanje (mm2)	Nazivna struja (A)	Odgovarajući kapacitet prekidača
English	Power Supply	Supply Cord (mm2)	Nominal Current (A)	Suitable Circuit Breaker Capacity
ARCEUS 6	1~230VAC	3x6	26	B32-1P
CH-ST	3~400VAC	5x2.5	9	B10-3P
ARCEUS 9	1~230VAC	3x10	39	B40-1P
CH-ST	3~400VAC	5x2.5	13	B16-3P
ARCEUS 12	1~230VAC	3x10	52	B63-1P
MT-CH-ST	3~400VAC	5x4	17	B20-3P
ARCEUS 15	1~230VAC	3x16	65	B80-1P
MT-CH-ST	3~400VAC	5x6	21	B25-3P
ARCEUS 18	3~400VAC	5x6	26	B32-3P
MT-CH-ST				
ARCEUS 24	3~400VAC	5x6	35	B40-3P
MT-CH-ST				
ARCEUS 27	3~400VAC	5x10	39	B40-3P
MT-CH-ST				